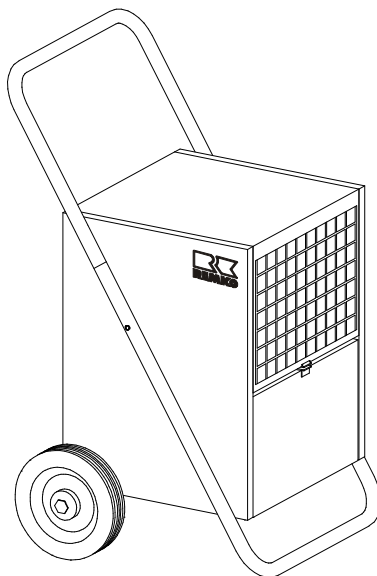


# **Luftentfeuchter REMKO AMT 30**



**Bedienung  
Technik  
Ersatzteile**

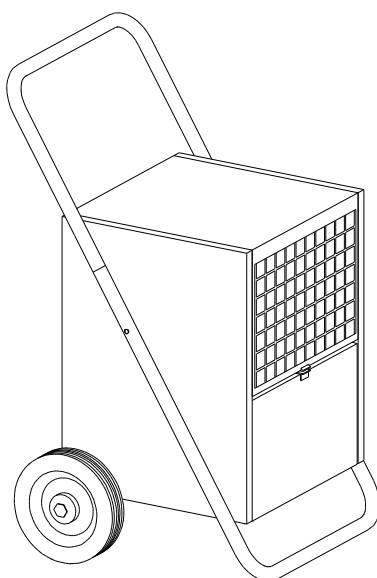


# Betriebsanleitung

Vor Inbetriebnahme / Verwendung des Gerätes ist diese Anleitung sorgfältig zu lesen!

Bei nicht bestimmungsgemäßer Verwendung, Aufstellung, Wartung etc. oder eigenmächtigen Änderungen an der werkseitig gelieferten Geräteausführung erlischt jeglicher Gewährleistungsanspruch.

## Ortsveränderlicher Luftentfeuchter REMKO AMT 30



<b>Inhalt</b>	<b>Seite</b>	<b>Inhalt</b>	<b>Seite</b>
Sicherheitshinweise	4	Gerätetransport	7
Gerätebeschreibung	4	Pflege und Wartung	7-8
Aufstellung	5	Verhalten bei Störungen	8
Inbetriebnahme	5-6	Technische Daten	9
Kondensat	6	Schaltschema	9
Arbeitsbereich	7	Gerätedarstellung	10
Außerbetriebnahme	7	Ersatzteilliste	11



Diese Betriebsanleitung muß immer in unmittelbarer Nähe des Aufstellungsortes, bzw. am Gerät aufbewahrt werden.



# Sicherheitshinweise

- Das Gerät darf nicht in explosionsgefährdeten Räumen aufgestellt und betrieben werden.
- Das Gerät darf nicht in öl-, schwefel-, chlor-, oder salzhaltiger Atmosphäre aufgestellt und betrieben werden.
- Das Gerät muß standsicher und aufrecht aufgestellt werden.
- Das Gerät darf keinem direkten Wasserstrahl ausgesetzt werden.
- Freier Luftansaug und Luftausblas müssen immer gewährleistet sein.
- Die Ansaugseite muß immer frei von Schmutz und losen Gegenständen sein.
- Niemals fremde Gegenstände in das Gerät stecken.
- Das Gerät darf während des Betriebes nicht abgedeckt werden.
- Das Gerät darf während des Betriebes nicht transportiert werden.
- Alle Elektrokabel außerhalb des Gerätes vor Beschädigungen (z.B. durch Tiere) schützen.
- Anschlußkabelverlängerungen müssen in Abhängigkeit von Geräte-Anschlußleistung, Kabellänge, und Verwendungszweck ausgewählt werden.
- Kondensatbehälter vor jedem Ortswechsel entleeren.
- Das Gerät nur aufrecht transportieren.
- Nach Ausschalten des Gerätes muß vor dem Wiedereinschalten eine Wartezeit von ca. 2 Minuten eingehalten werden.
- **Ein anderer Betrieb/Bedienung als in dieser Anleitung aufgeführt ist unzulässig!**  
**Bei Nichtbeachtung erlischt jegliche Haftung und Garantieanspruch.**



## Wichtiger Hinweis zum Recycling!

- Das Gerät wird mit umweltfreundlichem und ozon-neutralem Kältemittel R134a betrieben.
- Gemäß den gesetzlichen bzw. örtlich geltenden Vorschriften muß das im Gerät befindliche Kältemittel-/Öl-Gemisch sachgerecht entsorgt werden.

**Arbeiten an der Kälteanlage und an der elektrischen Ausrüstung dürfen nur durch einen hierfür speziell autorisierten Fachbetrieb durchgeführt werden!**

# Gerätebeschreibung

Das Gerät ist für eine automatische, universelle und problemlose Luftentfeuchtung konzipiert. Es läßt sich dank seiner kompakten Abmessungen bequem transportieren und aufstellen.

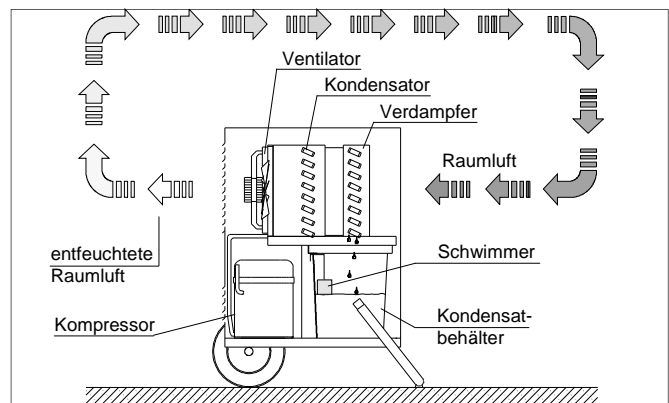
Das Gerät arbeitet nach dem Kondensationsprinzip und ist mit einer hermetisch geschlossenen Kälteanlage, geräusch- und wartungsarmen Ventilator sowie Anschlußkabel mit Stecker ausgerüstet.

Vollautomatische Steuerung, Kondensatbehälter mit integrierter Überlaufsicherung sowie Anschlußstutzen für direkte Kondensatableitung garantieren einen störungsfreien Dauereinsatz.

Das Gerät entspricht den grundlegenden Sicherheits- und Gesundheitsanforderungen der einschlägigen EU-Bestimmungen und ist betriebssicher und einfach zu bedienen.

## Arbeitsweise

Durch Betätigen des Betriebsschalters wird das Gerät eingeschaltet und arbeitet im vollautomatischen Dauerbetrieb



Schematische Darstellung der Arbeitsweise

Der **Ventilator** saugt die Raumluft über den Verdampfer und den dahinterliegenden Kondensator an.

Am kalten **Verdampfer** wird der Raumluft Wärme entzogen. Sie kühlt bis unter den Taupunkt ab und der in der Luft enthaltene Wasserdampf schlägt sich als Kondensat bzw. Reif auf den Verdampferlamellen nieder.

Der Verdampfer wird bei Bedarf vollautomatisch durch Heißgas abgetaut.

Am **Kondensator** (Wärmetauscher) wird die entfeuchtete, abgekühlte Luft wieder erwärmt und ca. 10 - 15 Grad über Raumtemperatur ausgeblasen.

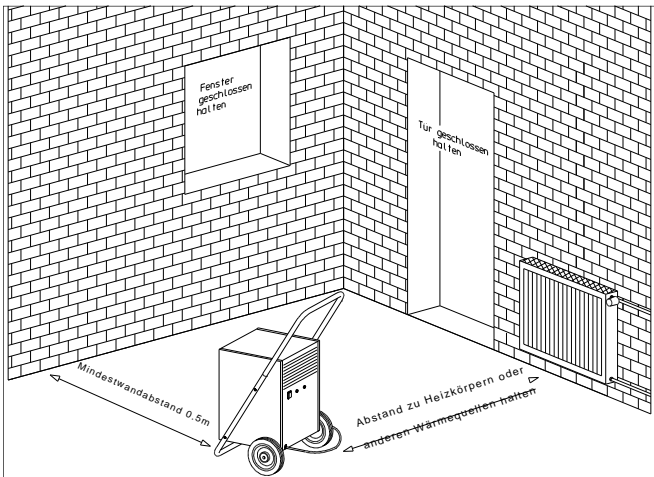
Die so aufbereitete trockenere Luft wird mit der Raumluft vermischt. Durch eine ständige Zirkulation der Raumluft durch das Gerät wird die relative Luftfeuchtigkeit im Aufstellungsraum allmählich bis auf den gewünschten Wert reduziert.

# Aufstellung

## WICHTIG!

In staubhaltiger Umgebung sowie in Ställen mit ammoniakhaltiger Atmosphäre sind den jeweiligen Bedingungen entsprechende Pflege- und Wartungsmaßnahmen vorzunehmen (siehe Kap. „Pflege und Wartung“).

- Das Gerät muß waagrecht aufgestellt werden um einen ungehinderten Abfluß des Kondensats sicherzustellen.
- Das Gerät soll möglichst in der Raummitte aufgestellt werden, damit eine optimale Luftzirkulation gewährleistet ist.
- Ist dies wegen der baulichen Gegebenheiten nicht möglich, so muß sichergestellt werden, daß die Luft an der Gerätevorderseite ungehindert angesaugt und an der Geräterückseite ungehindert ausgeblasen werden kann.
  - ☞ Ein Mindestwandabstand von 50 cm muß eingehalten werden.
- Das Gerät darf nicht in unmittelbarer Nähe von Heizkörpern oder anderen Wärmequellen aufgestellt werden.
- Der zu trocknende oder zu entfeuchtende Raum ist gegenüber der umgebenden Atmosphäre geschlossen zu halten. Das Hinein- und Hinausgehen soll möglichst vermieden werden.



## Wichtige Hinweise!

Eine bessere Luftzirkulation erreicht man, indem das Gerät ca. 1 m erhöht aufgestellt wird.

Der Elektroanschluß des Gerätes muß nach DIN VDE 0100, Teil 704 an Speisepunkte mit Fehlerstromschutz-einrichtung erfolgen.

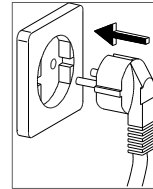
Bei der Aufstellung in Waschküchen, Duschen oder ähnlich nassen Bereichen ist das Gerät bauseits über einen den Vorschriften entsprechenden Fehlerstrom-Schutzschalter abzusichern.

# Inbetriebnahme

## Hinweis!

Vor jeder Inbetriebnahme müssen die Ansaug- und Ausblasgitter auf Verschmutzung kontrolliert werden!

Bei Bedarf sind diese zu reinigen (siehe dazu auch das Kapitel „Pflege und Wartung“).

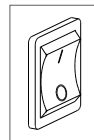


Verbinden Sie den Gerätestecker mit einer ordnungsgemäß abgesicherten Netzsteckdose.

(230V/1~ 50Hz/Absicherung 10 A).

## Hinweise:

- ✧ Anschlußkabelverlängerungen dürfen nur vollständig aus- bzw. abgerollt verwendet werden!
- ✧ Die Verschlussklappe vor dem Kondensatbehälter muß ordnungsgemäß verriegelt sein!



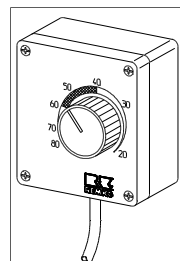
Schalten Sie den Betriebsschalter in Stellung „I“.

Die grüne Kontrollampe "Betrieb" leuchtet.

## Betrieb mit Hygrostat

Der REMKO-Hygrostat (Zubehör) wird mit einem speziellen Zwischenstecker geliefert.

- Zwischenstecker mit Netzsteckdose verbinden.
- Hygrostat an einer geeigneten Stelle im zu entfeuchtenden Raum platzieren (nicht in unmittelbarer Gerätenähe).
- Gerätestecker mit Zwischenstecker verbinden.
- Betriebsschalter am Gerät in Stellung „I“ schalten.



Die gewünschte Raumfeuchte wählen Sie am Hygrostaten vor.

Das Gerät schaltet sich automatisch ein sofern die vorhandene Raumfeuchte höher ist als die vorgewählte Einstellung.

Das Gerät arbeitet nun vollautomatisch bis die vorgewählte relative Luftfeuchtigkeit erreicht ist oder eine Regelabschaltung über den Microschalter vorgenommen wird. In diesem Fall leuchtet die gelbe Kontrollampe „Behälter voll“ auf.

## Gerätebetrieb

Das Gerät ist mit einem temperaturgesteuerten Heißgasabtausystem ausgerüstet. Dieses System hat einen zwischen den Verdampferlamellen montierten Fühler.

Sobald die Temperatur hier unter einen bestimmten Minimalwert gesunken ist, wird der Kältekreislauf auf Abtauung umgesteuert. Der Entfeuchtungsbetrieb wird dabei nur kurzzeitig unterbrochen.

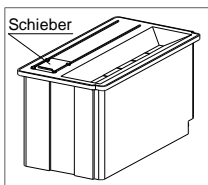
Sobald der Reif (Eis) abgetaut ist und die Temperatur am Fühler wieder steigt, wird auf den normalen Entfeuchtungsbetrieb zurückgeschaltet.

Bei einer ausreichend hohen Raumtemperatur wird die Lamellenoberfläche nie so kalt, daß es zur Reifbildung kommt und somit ein Abtauen erforderlich wird.

REMKO Luftentfeuchter arbeiten besonders wirtschaftlich. In Abhängigkeit von der Raumtemperatur und der Luftfeuchtigkeit werden entsprechend der Gerätekühlleistung nur ca. 30 - 40 % elektrische Energie benötigt.

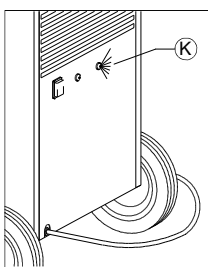
## Kondensat

Abhängig von der Lufttemperatur und der relativen Luftfeuchtigkeit tropft das kondensierte Wasser stetig oder nur während der Abtauphasen in den **Kondensatbehälter**.



Der Kondensatbehälter befindet sich an der Ansaugseite hinter einer Verschlussklappe.

In dem Kondensatbehälter ist ein Schwimmer angebracht, der bei gefülltem Zustand den Entfeuchtungsbetrieb über einen Mikroschalter unterbricht.

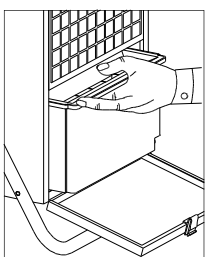


Das Gerät schaltet ab und die gelbe Kontrolllampe (K) leuchtet auf.

### **Achtung!**

**Nach Abschalten des Gerätes kann der Verdampfer durch Einfluß der Umgebungstemperatur noch weiter abtauen.**

**Auf nachtropfendes Kondensat ist deshalb zu achten!**



Öffnen Sie die Verschlussklappe und entnehmen Sie den gefüllten Kondensatbehälter indem Sie dazu den Behälter etwas anheben und dann vorsichtig herausziehen.

Das Kondensat können Sie nach Öffnen des Schiebers (s. oben) in einen Ausguß o.ä. gießen.

## Einsetzen des Kondensatbehälters

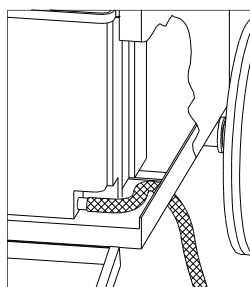
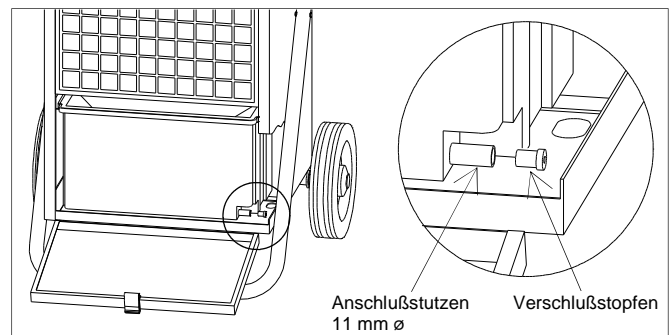
Wir empfehlen den entleerten Behälter anschließend mit einem sauberen Tuch zu reinigen.

Den gesäuberten Behälter setzen Sie danach vorsichtig wieder in das Gerät ein. Achten Sie darauf, daß der kleine schwarze Verschlussstopfen wieder im Schlauchanschlußstutzen steckt (Auslaufgefahr)!

- Beim Einsetzen des Behälters ist unbedingt zu beachten, daß dieser sich in der korrekten Position befindet.
- Die Verschlussklappe muß ordnungsgemäß verriegelt sein (**Druckpunkt überwinden**), da sonst kein erneuter Gerätestart erfolgt!

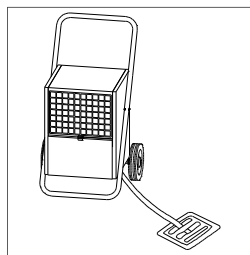
## Gerätebetrieb mit Schlauchanschluß

Der Kondensatbehälter ist mit einem Anschlußstutzen versehen. An diesen kann nach Entfernen des Verschlussstopfens ein Wasserschlauch (nicht im werkseitigen Lieferumfang enthalten) angeschlossen werden.



Der Schlauch wird durch das Langloch rechts neben dem Kondensatbehälter durch den Geräteboden geführt.

Der Verschlussdeckel **muß** wieder ordnungsgemäß geschlossen werden (**einrasten!**)



Das Kondensat kann z.B. in einen tieferliegenden Abfluß geleitet werden.

Diese Möglichkeit ermöglicht einen unbeaufsichtigten Dauerbetrieb.

**Achten Sie darauf, daß der Ablaufschlauch mit Gefälle zum Abfluß verlegt wird, damit das Kondensat ungehindert aus dem Kondensatbehälter ablaufen kann.**



**Achten Sie auf das korrekte Wiedereinsetzen des Verschlussstopfens im Anschlußstutzen!**



## Arbeitsbereich

- Raumtemperaturen zwischen 3 °C und 32 °C
- Relative Luftfeuchtigkeiten zwischen 40 % r.F. und 100 % r.F.

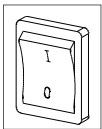


Bei Raumtemperaturen unter 3 °C oder einer relativen Luftfeuchtigkeit unter 40 % ist keine optimale Gerätefunktion bzw. Leistung mehr gegeben.

Die Entfeuchtungsleistung ist ausschließlich abhängig von der räumlichen Beschaffenheit, Raumtemperatur, relativen Luftfeuchte und Beachtung der Aufstellanweisungen.

Je höher die Raumtemperatur und relative Feuchte, je größer wird die Entfeuchtungsleistung.

## Außerbetriebnahme



Schalten Sie den Betriebsschalter in Stellung „0“.

Nach Ausschalten des Gerätes muß vor dem Wiedereinschalten eine Wartezeit von ca. 2 bis 3 Minuten eingehalten werden.

### Vor längeren Betriebspausen

- Entfernen Sie den Netzstecker aus der Netzsteckdose (bzw. Zwischenstecker).
- Entleeren Sie den Kondensatbehälter und wischen Sie ihn mit einem sauberen Tuch trocken.
- **Achten Sie auf nachtropfendes Kondensat aus den Verdampferlamellen!**
- Schützen Sie das Gerät evtl. mit einer Kunststoffhülle und bewahren Sie es in aufrechter Position an einem geschützten Platz auf.

## Gerätetransport

Das Gerät ist zum bequemen Transport mit 2 Rädern und einem leicht zu demontierenden Transportgriff versehen.

### Hinweise:

- ✧ Schalten Sie vor jedem Ortswechsel das Gerät aus und ziehen Sie den Netzstecker aus der Steckdose.
- **Entleeren Sie anschließend den Kondensatbehälter.**
- ✧ Solange sich noch Feuchtigkeit am Verdampfer, in der Kondensatfalle und im Kondensatbehälter befindet, darf das Gerät nur in aufrechter Position transportiert bzw. gelagert werden.

**Benutzen Sie das Netzkabel nicht als Zugschnur!!!**

## Pflege und Wartung

Die regelmäßige Pflege und Beachtung einiger Grundvoraussetzungen wird Ihnen Ihr Gerät mit einer langen Lebensdauer und störungsfreiem Gerätebetrieb danken.

Das Gerät sollte nach jedem Einsatz, jedoch mindestens jährlich einmal, durchgesehen und gründlich gereinigt werden.

Alle beweglichen Teile haben eine wartungsarme Dauerschmierung.

Die gesamte Kälteanlage ist ein wartungsfreies hermetisch geschlossenes System und darf **nur von hierfür speziell autorisierten Fachbetrieben instandgesetzt werden.**

- Das Gerät ist innen wie außen frei von Staub und sonstigen Ablagerungen zu halten und nur trocken oder mit einem angefeuchteten Tuch zu reinigen (keinen Wasserstrahl einsetzen!).
- Keine scharfen Reinigungsmittel oder lösungsmittelhaltigen Reiniger verwenden.
- Bei extremer Verschmutzung nur geeignete Reinigungsmittel verwenden.
- Staubfilter und Ausblasgitter regelmäßig auf Verschmutzung kontrollieren und ggf. reinigen.

### Reinigung des Staubfilters

- Nehmen Sie den Filtereinsatz heraus. Heben Sie zuvor das Schutzgitter leicht an und ziehen Sie es dann nach vorne und unten weg.
- Bei leichter Verschmutzung reinigen Sie den Filtereinsatz durch vorsichtiges Ausblasen od. Absaugen.
- Stärkere Verschmutzungen werden durch Ausspülen in lauwarmer (max. 40 °C) Seifenlösung beseitigt; anschließend bitte mit klarem Wasser nachspülen.
- Der Filtereinsatz muß vor dem Wiedereinsetzen völlig trocken und unbeschädigt sein.
- Bei extremer Verschmutzung muß der Filtereinsatz ausgetauscht werden.

### Achtung!

**Das Gerät darf niemals ohne eingesetzten Staubfilter betrieben werden!**

Unter bestimmten Umständen kann es erforderlich werden auch das Gerätegehäuse zu demontieren, wobei elektrische Verbindungen gelöst werden müssen.

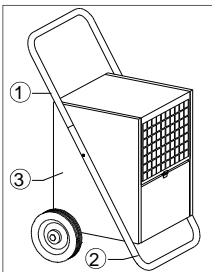


**Arbeiten an der elektrischen Ausrüstung und an der Kälteanlage dürfen nur durch hierfür speziell autorisierte Fachbetriebe durchgeführt werden!**

## Öffnen des Gerätegehäuses

Zum Reinigen der Kondensator- und Verdampferlamellen ist es erforderlich das Gerätegehäuse zu öffnen.

### ● Netzstecker aus der Netzsteckdose entfernen!



- 1) Demontieren Sie den Transportbügel (1) und den Standbügel (2) sowie
- 2) die beiden seitlichen Verkleidungsbleche (3)

## Reinigung von Kondensator und Verdampfer

Diese Arbeiten setzen ein Öffnen des Gerätegehäuses voraus und dürfen nur von autorisierten Fachbetrieben durchgeführt werden!

- ◇ Gerätegehäuse demontieren.
- ◇ Lamellen des Kondensators entweder ausblasen, absaugen, mit einer weichen Bürste oder einem weichen Pinsel reinigen.

**Vorsicht:** Die feinen Aluminiumlamellen verbiegen sehr leicht!

- ◇ Verdampferlamellen mit lauwarmer Seifenlösung reinigen und mit sauberem Wasser zum Entfernen anhaftender Seifenreste nachspülen.

### Keinen Wasserstrahl einsetzen!

- ◇ Innenflächen des Gerätes sowie den Ventilatorflügel vorsichtig reinigen und trockenwischen.
- ◇ Alle demontierten Teile in umgekehrter Reihenfolge wieder ordnungsgemäß montieren

- ◇ **Funktionskontrolle und elektrische Sicherheitsüberprüfung durchführen..**

## Verhalten bei Störungen

Das Gerät wurde unter modernsten Fertigungsmethoden hergestellt und mehrfach auf einwandfreie Funktion geprüft.

Sollten dennoch Funktionsstörungen auftreten, überprüfen Sie bitte das Gerät nach untenstehender Auflistung.

### 1) Gerät läuft nicht an:

- ◇ Betriebsschalter überprüfen.
- ◇ Netzanschluß überprüfen (230V/1~ 50 Hz)
- ◇ Netzabsicherung bauseits ; Absicherung mind. 10 A.
- ◇ Netzstecker überprüfen.
- ◇ Kondensatbehälter auf Füllstand und/oder richtigen Sitz kontrollieren; die Verschlussklappe muß vollständig geschlossen sein (einrasten!).
- ◇ Microschalter auf Funktion überprüfen.
- ◇ Hygrostateinstellung (Zubehör) kontrollieren. Die Einstellung muß niedriger sein als die im Aufstellraum vorhandene relative Luftfeuchte.
- ◇ Zwischenstecker des Hygrostaten auf eventuelle Beschädigung bzw. richtigen Sitz kontrollieren.

### 2) Gerät läuft, aber keine Kondensatbildung:

- ◇ Raumtemperatur kontrollieren. Der Arbeitsbereich des Gerätes liegt zwischen 3 °C und 32 °C
- ◇ Luftfeuchtigkeit überprüfen (mind. 40% r.F.).
- ◇ Hygrostateinstellung überprüfen und ggf. auf einen niedrigeren Wert einstellen.
- ◇ Staubfilter auf Verschmutzung überprüfen und ggf. reinigen.
- ◇ Verdampfer- / Kondensatorlamellen auf Verschmutzung überprüfen und, falls erforderlich, reinigen.
- ◇ Verdampfer ist stark vereist. Funktion der Abtauautomatik bzw. Raumtemperatur überprüfen.
- ◇ Verdampfertemperatur nicht unter Raumtemperatur. Abtauautomatik bzw. Kompressor überprüfen.

Sollte das Gerät trotz der durchgeführten Überprüfungen nicht einwandfrei arbeiten, benachrichtigen Sie bitte einen autorisierten Fachbetrieb.

### 3) Wasser läuft aus dem Gerät:

- ◇ Gerät steht schief
- ◇ Verschlussstopfen im Anschlußstutzen des Kondensatbehälters nicht montiert bzw. nicht korrekt eingesetzt. Dies kann z.B. nach Reinigungsarbeiten und/oder nach dem Gerätebetrieb mit Ablaufschlauch vorkommen.



Bei allen Arbeiten am Gerät muß der Netzstecker aus der Netzsteckdose entfernt sein.

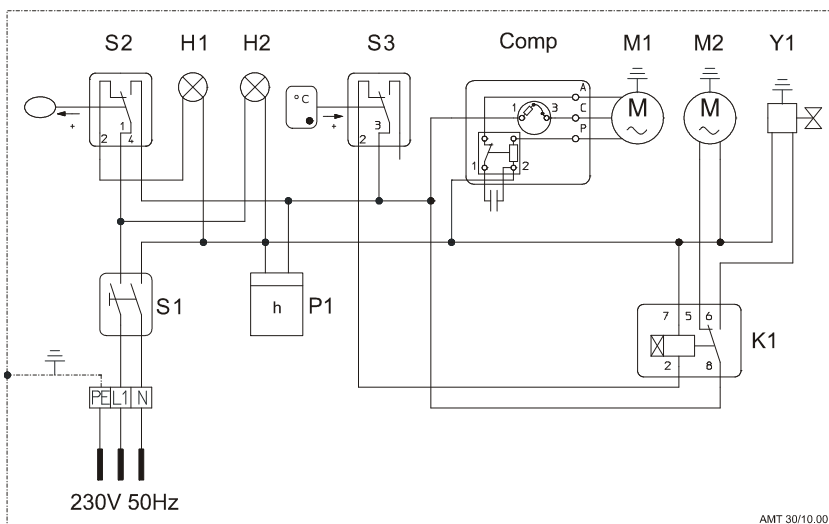


# Technische Daten

Baureihe		AMT 30	
Arbeitsbereich - Temperatur	°C	3 - 32	
Arbeitsbereich - Feuchtigkeit	% r.F.	40 - 100	
Entfeuchterleistung max.	l/Tag	30	
Entfeuchterleistung bei 30°C / 80% r.F.	l/Tag (DER)	26,2 (1.75)	
Entfeuchterleistung bei 20°C / 70% r.F.	l/Tag (DER)	13,7 (1.26)	
Entfeuchterleistung bei 10°C / 60% r.F.	l/Tag (DER)	5,4 (0.63)	
Fassungsvermögen des Wasserauffangbehälters	l	6,0	
Kühlleistung bei 5 / 40°C	kW	1,29	
Luftleistung	m³/h	350	
Kältemittel		R134a	
Kältemittelmenge	g	260	
Elektroanschluß 1~ / Frequenz	V / Hz	~230 / 50	
Nennstrom, max.	A	3,3	
Leistungsaufnahme, max.	kW	0,65	
Leistungsaufnahme bei 20°C / 70% r.F.	kW	0,45	
Absicherung bauseits	A	10 - 16	
Schalldruckpegel L <sub>pA</sub> 1m <sup>1)</sup>	dB (A)	48	
Abmessungen	Tiefe	mm	590 (465) <sup>2)</sup>
	Breite	mm	540
	Höhe	mm	900 (620) <sup>2)</sup>
Gewicht	kg	35,5	

1) Geräuschmessung DIN 45635 - 13 - KL 3    2) Maße in ( ) = ohne Transportbügel  
(DER) = Entfeuchtungs-Leistungszahl

## Schaltschema AMT 30

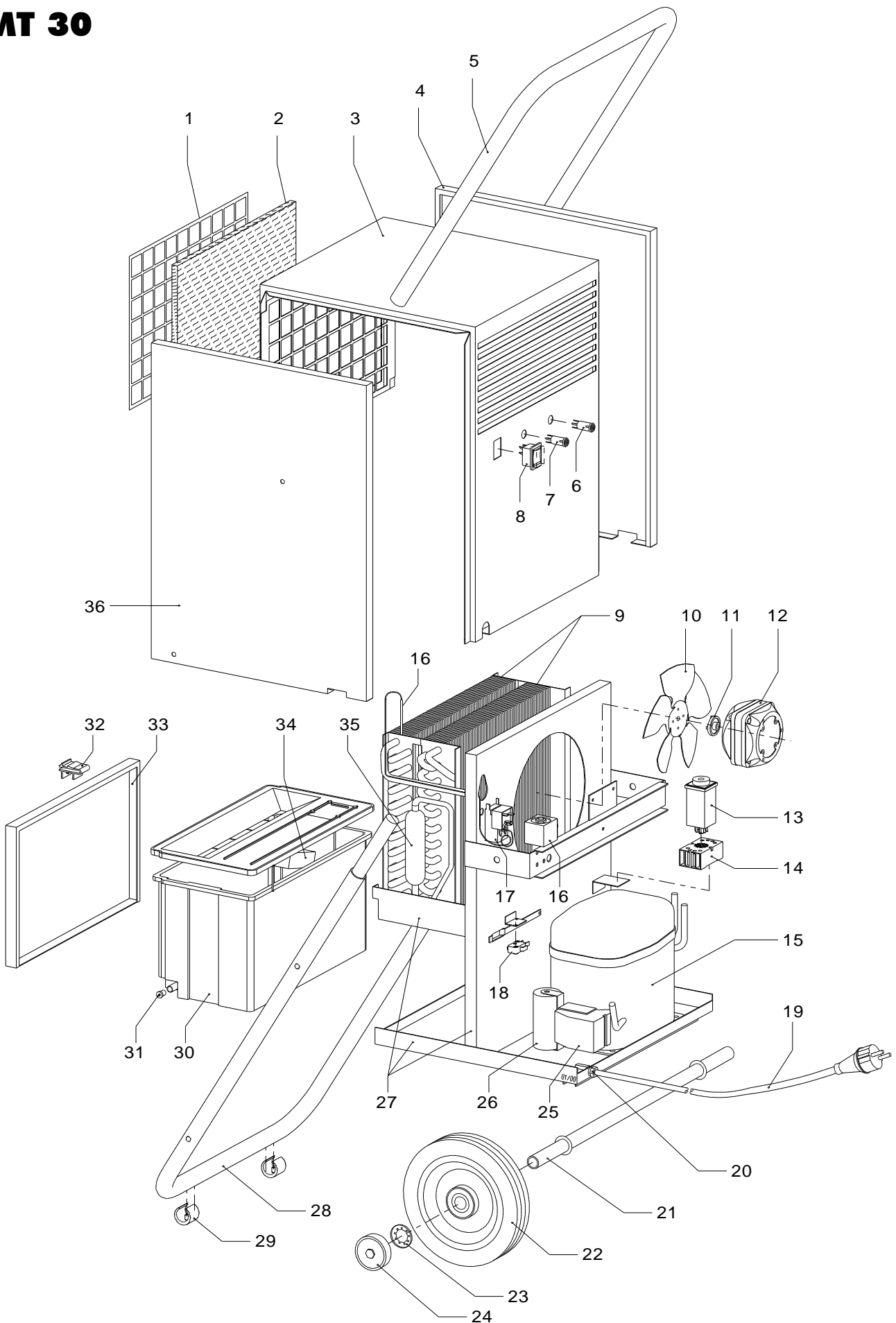


- H1 = Kontrollleuchte (gelb = Behälter voll)
- H2 = Kontrollleuchte (grün = Betrieb)
- K1 = Zeitrelais (t = 30 min / Pos. max.)
- M1 = Kompressormotor
- M2 = Ventilatormotor
- P1 = Betriebsstundenzähler
- S1 = Betriebsschalter (0/1)
- S2 = Microschalter
- S3 = Abtau-Thermostat
- Y1 = Abtau-Magnetventil

**Ein anderer Betrieb/Bedienung als in dieser Anleitung aufgeführt ist unzulässig!  
Bei Nichtbeachtung erlischt jegliche Haftung und Garantieanspruch.**

Voraussetzung für eventuelle Material-Garantieansprüche ist, daß der Besteller oder sein Abnehmer im zeitlichen Zusammenhang mit Verkauf und Inbetriebnahme die jedem REMKO - Gerät beigelegte „Garantiekunde“ vollständig ausgefüllt an die REMKO GmbH & Co. KG zurückgesandt hat.

# AMT 30



Maß- und Konstruktionsänderungen, die dem technischen Fortschritt dienen bleiben uns vorbehalten.

# Ersatzteilliste

Fig.Nr.	Bezeichnung	AMT 30 EDV-Nr.
1	Ansaugschutzgitter	1104487
2	Staubfilter	1104486
3	Gerätegehäuse	1104492
4	Seitenverkleidung, rechts	1104493
5	Transportbügel	1104463
6	Kontrolleuchte, gelb	1105512
7	Kontrolleuchte, grün	1105514
8	Betriebsschalter	1102248
9	Tauscherpaket, kpl.	1104464
10	Ventilatorflügel	1104465
11	Mitnehmerkupplung	1108014
12	Ventilatormotor	1104466
13	Zeitrelais	1104467
14	Stecksockel f. Zeitrelais	1104468
15	Verdichter, kpl.	1104469
16	Magnetventil	1104470
17	Abtauthmostat mit Fühler	1104471
18	Microschalter	1104472
19	Anschlußkabel mit Stecker	1101320
20	Kabeldurchführung mit Zugentlastung	1104473
21	Achse	1104474
22	Rad	1102155
23	Sicherungsring	1101622
24	Radkappe	1101623
25	Anlaufspule	1104475
26	Startkondensator	1104476
27	Geräterahmen, kpl.	1104477
28	Standbügel	1104478
29	Gummistopper, rund	1104479
30	Kondensatbehälter, kpl.	1104480
31	Verschußstopfen	1104481
32	Verriegelung f. Verschußklappe	1104482
33	Verschußklappe	1104491
34	Schwimmer	1104484
35	Trockenfilter	1104485
36	Seitenverkleidung, links	1104494
o.Abb.	Betriebsstundenzähler	1105515

**Bei Ersatzteilbestellungen neben der EDV-Nr. bitte immer auch die Geräte-Nr. (siehe Typenschild) angeben!**

**REMKO GmbH & Co. KG**

Klima- und Wärmetechnik

32791 Lage • Im Seelenkamp 12

32777 Lage • Postfach 1827

Telefon (0 52 32) 606-0

Telefax (0 52 32) 60 62 60