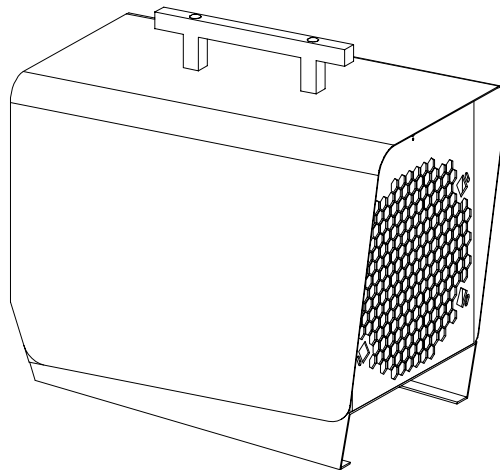


REMKO TX 9000

Zuinige elektrische verwarmingsautomaten



Bediening
Techniek
Onderdelen

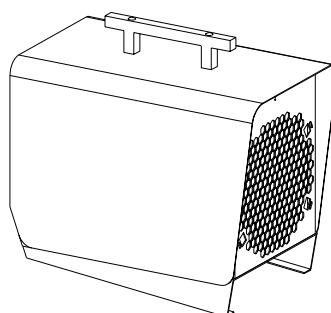
Gebruiksaanwijzing

Voor het ingebruiknemen / gebruiken van het apparaat moet deze gebruiksaanwijzing zorgvuldig worden gelezen!

Het op andere wijze gebruiken en of bedienen dan in deze handleiding wordt aangegeven is niet toegestaan.
In dat geval vervalt elke aansprakelijkheid en garantie.

Zuinige elektrische verwarmingsautomaten TX 9000

CE



Inhoud	bladzijde	Inhoud	bladzijde
Veiligheidsaanwijzingen	4	Storingen opheffen	6
Omschrijving van het apparaat	4	Technische gegevens	6
Het in bedrijf nemen	4	Schakelschema	6
Het buiten bedrijf stellen	5	Montagetekening	7
Onderhoud	5	Onderdelenlijst	7
Service en garantie	5		




Deze Gebruiksaanwijzing moet altijd aan of in de buurt van het apparaat bewaard worden.



Veiligheidsaanwijzingen

Neem in ieder geval de volgende punten in acht

- ◇ Personen, die belast zijn met de bediening van de apparaten dienen, voor het begin van hun werkzaamheden te controleren of de bedienings- en veiligheidsonderdelen zichtbare gebreken vertonen en of de veiligheidsmaatregelen getroffen zijn. *Worden er gebreken vastgesteld, dan dient de verantwoordelijke perso(o)n(en) te worden ingelicht.*
- ◇ In geval van gebreken die de veiligheid in gevaar brengen dient het apparaat te worden uitgeschakeld!
- ◇ Bij het gebruik van de apparaten dienen de geldende plaatselijke voorschriften en veiligheidsmaatregelen in acht genomen te worden.
- ◇ Let er op een veilige afstand tot brandbare voorwerpen in acht te nemen!
- ◇ Lucht toe- en afvoer moet onder alle omstandigheden verzekerd zijn!
- ◇ De uitblaasopening mag niet vernauwd en ook niet met slang- en of buisleidingen verbonden worden.
- ◇ Steek nooit vreemde voorwerpen in het apparaat.
- ◇ De apparaten mogen tijdens het gebruik niet afgedekt worden.
- ◇ De apparaten mogen niet in de nabijheid van baden, douches, zwembaden e.d. gebruikt worden.
- ◇ De apparaten mogen niet direct onder een wand-contactdoos gebruikt worden.
- ◇ De apparaten mogen niet rechtstreeks aan een waterstraal blootgesteld worden.
- ◇ Zorg dat er nooit water in het apparaat kan komen.
- ◇ De apparaten mogen niet gebruikt worden in ruimten waar gevaar voor explosies bestaat.
- ◇ Bescherm alle elektrische snoeren van het apparaat tegen beschadigingen, b.v. door dieren etc.

 **De elektrische aansluiting van het apparaat dient volgens VDE 0100 § 55 via een apart aansluitpunt met aardlekschakelaar te geschieden.**

Omschrijving van het apparaat

De apparaten worden direct verhit d.m.v. elektrische energie. De apparaten werken volautomatisch, universeel en probleemloos.

De apparaten zijn uitgerust met omklede elektrische verwarmingselementen, geluidsarme en onderhoudsvrije axiale ventilatoren, thermostaten voor beveiliging en nakoelen, een ruimtethermostaat en een 3-standen bedrijfsschakelaar. De apparaten zijn bedrijfszeker en eenvoudig te bedienen.

De apparaten zijn bedrijfszeker en eenvoudig te bedienen. Ze voldoen aan de eisen van diverse instanties van de EU.

Toepassing

- ◇ het drogen van nieuwbouw
- ◇ spotverwarming voor werkplekken in de open lucht
- ◇ het plaatselijk verwarmen van werkplekken in niet brandgevaarlijke fabrikageruimten en hallen
- ◇ het permanent of incidenteel verwarmen van ruimten, het op temperatuur houden van kassen

Werking van het apparaat

Het apparaat is uitgerust met een 3-standen bedrijfsschakelaar.

De apparaten kunnen, afhankelijk van de instelling van de schakelaar, gebruikt worden voor verwarming of voor ventilatie (stand 1). De capaciteit van de verwarming kan in 2 stappen (stand 2 en 3) ingesteld worden.

Om een constante ruimtetemperatuur te garanderen is het apparaat uitgerust met een ruimtethermostaat.

De ruimtethermostaat schakelt het apparaat uit wanneer de ingestelde temperatuur bereikt is en weer in wanneer de temperatuur onder de ingestelde waarde komt.

Nadat het apparaat d.m.v. de bedieningsschakelaar of d.m.v. de ruimtethermostaat uitgeschakeld is, blijft de ventilator nog enige tijd lopen om de warmtewisselaar af te koelen; deze schakelt na enige tijd vanzelf uit. Dit kan zich enkele malen herhalen tot het apparaat geheel is afgekoeld.

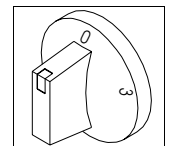
 **Sluit nooit de stroomtoevoer af (noodgevallen uitgezonderd) gedurende de nakoelcyclus.**

Het in bedrijf nemen


De bediening en de controle van de apparaten dient te worden opgedragen aan een persoon die hiertoe voldoende kennis en/of instructie ontvangen heeft.

1. Controleer of de netspanning overeenkomt met die van het apparaat.
400V / 3~, PE / 50 Hz.

2. Zet de Bedieningsschakelaar in stand „0”



3. Verbind de stekker van het apparaat met een voorgeschreven verlengkabel aan een juist geïnstalleerd stopcontact.

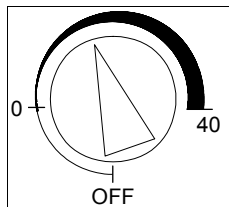
 **Verlengkabels mogen uitsluitend door een erkend elektrotechnisch installateur aangesloten worden waarbij rekening gehouden wordt met de capaciteit van het apparaat, de lengte van het kabel en de gebruiksomstandigheden.**

Verwarmen

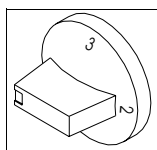
Het apparaat werkt volautomatisch en afhankelijk van de temperatuur.

De ingebouwde temperatuurbegrenzer schakelt het apparaat uit bij een ontoelaatbare hoge temperatuur en weer in nadat het apparaat is afgekoeld.

1. Stel met de ruimtethermostaat de gewenste temperatuur in.



2. Zet de Bedieningsschakelaar in de gewenste stand.
Stand 2 of 3.

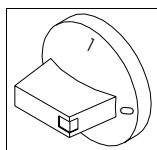



 **Voor een optimaal gebruik dient het apparaat bij een omgevingstemperatuur van hoger dan 25 graden niet in gebruik te worden genomen.**

Ventileren

In deze stand draait alleen de ventilator. Thermostatisch regelen en verwarmen is nu niet mogelijk.

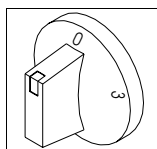
1. Zet de Bedieningsschakelaar in stand 1.



 **Alle verlengkabels moeten voor gebruik geheel afgerold en/of uitgelegd worden.**

Het buiten bedrijf stellen

1. Zet de bedieningsschakelaar in de stand „0”.



Belangrijke aanwijzingen voor de nakoelcyclus

- ◇ De ventilator kan tijdens de nakoelcyclus enkele malen in- en uitschakelen.
- ◇ Sluit nooit de stroomtoevoer af (noodgevallen uitgezonderd) gedurende de nakoelcyclus.

 **Schade aan het apparaat ten gevolge van oververhitting valt niet onder garantie.**


Onderhoud

Als u het apparaat regelmatig onderhoudt en op enkele belangrijke zaken let, zult u er lang en zonder storingen plezier van hebben.

 **Bij werkzaamheden aan het apparaat altijd de stekker uit de wandcontactdoos nemen.**

Neem in ieder geval de volgende punten in acht

- ◇ Houd u aan de controle en onderhoudstermijnen.
- ◇ Houd het apparaat vrij van stof en vuil en reinig het alleen droog of met een vochtige doek.
Geen waterstraal gebruiken.
- ◇ Gebruik voor het schoonmaken een schone vochtige doek waarmee u het vuil van het oppervlakte verwijdert.
- ◇ Gebruik geen agressieve reinigingsmiddelen en geen reinigingsmiddelen met oplosmiddelen.
- ◇ Gebruik bij extreme vervuiling alleen een geschikt reinigingsmiddel.
- ◇ De beveiligingen en de veiligheidsmaatregelen regelmatig controleren.
- ◇ Het aanzuig- en uitblaasrooster regelmatig op vervuiling controleren.
Zonodig reinigen.
- ◇ Zorg er voor dat de sensor en het capillaire buisje van de ruimtethermostaat niet beschadigd worden bij demontage of montage van het achterplaat.
- ◇ De veiligheidstoestand van het apparaat dient, afhankelijk van de gebruiksomstandigheden naar behoefte, echter minstens een maal per jaar door een deskundige te worden gecontroleerd.

 **Volgens VDE 0701 dient een elektrische controle uitgevoerd te worden.**

Service en garantie

Het apparaat werd in de fabriek in een testopstelling meermalen op storingsvrij functioneren beproefd.

Mochten desondanks storingen optreden, welke niet door de gebruiker, zoals omschreven in de hoofdstuk „Storingen opheffen” terug te voeren zijn, went u zich dan tot uw servicehandelaar.

Het op andere wijze gebruiken en/of bedienen dan in deze handleiding wordt aangegeven is niet toegestaan! In dat geval vervalt elke aansprakelijkheid en garantie!

Voorwaarde voor eventuele garantie-aanspraken is, dat de besteller of diens afnemer het bij elke REMKO verwarmingsapparaat gevoegde garantiebewijs binnen redelijke tijd na aankoop en/of ingebruik nemen volledig ingevuld aan zijn REMKO leverancier retour gezonden heeft.

Storingen opheffen

Bij alle werkzaamheden aan het apparaat altijd de stekker uit de wandcontactdoos nemen.
 Afstelwerkzaamheden mogen uitsluitend door erkend elektrotechnisch personeel uitgevoerd worden.

Apparaat (ventilator) draait niet

1. Controleer de netzekering.
2. Controleer de aansluitsnoer met stekker.
3. Controleer de bedieningsschakelaar.
4. Controleer of de ventilator licht rond draait.

Apparaat verwarmt niet

1. Controleer de bedieningsschakelaar.
2. Controleer de 2 temperatuurbegrenzer op werking.
3. Stel de ruimtethermostaat hoger in dan de temperatuur in de betreffende ruimte.
4. Controleer de ruimtethermostaat op werking.

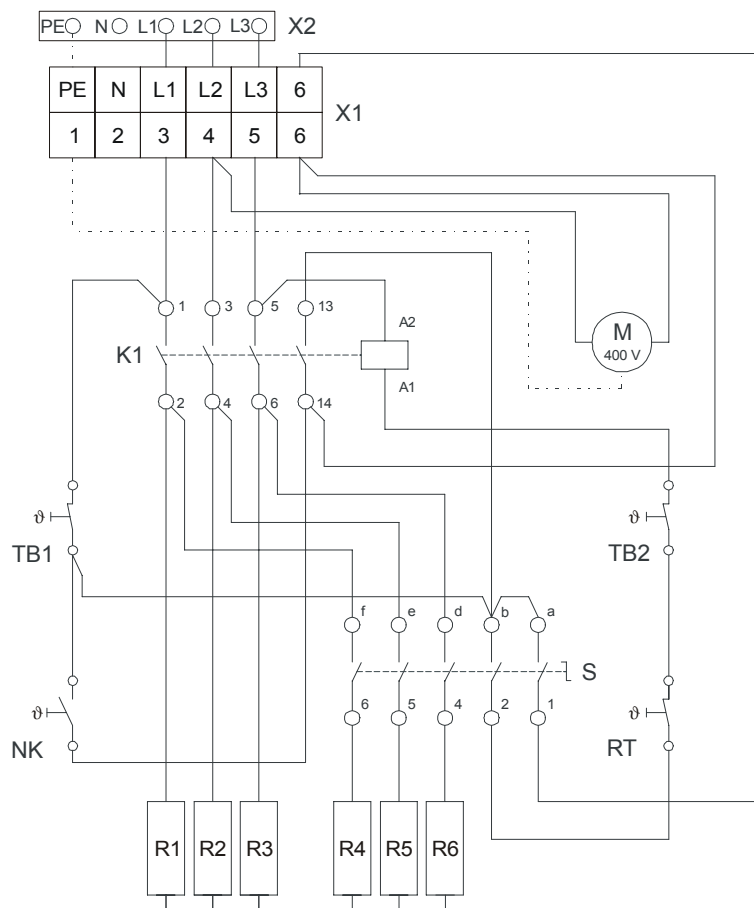
Als alle controles zonder succes uitgevoerd zijn, kunt u zich het best tot een erkend service-station wenden.

Technische gegevens

Type	TX9000		
Nominale capaciteit	kW	9,0	
Schakelbare verwarmingscap.	kW	2 x 4,5	
Luchtverplaatsing	m ³ /h	600	
Elektrische aansluiting	V	400, 3~, PE	
Frequentie	Hz	50	
Nominalestroom	A	13,2	
Opgenomen vermogen max.	kW	9,15	
Afzekering	A (traag)	16	
Geluidsniveau L _{pA} 1m ¹⁾	dB (A)	53	
Afmetingen	Lengte	mm	510
	Breedte	mm	300
	Hoogte	mm	455
Gewicht	kg	14,7	

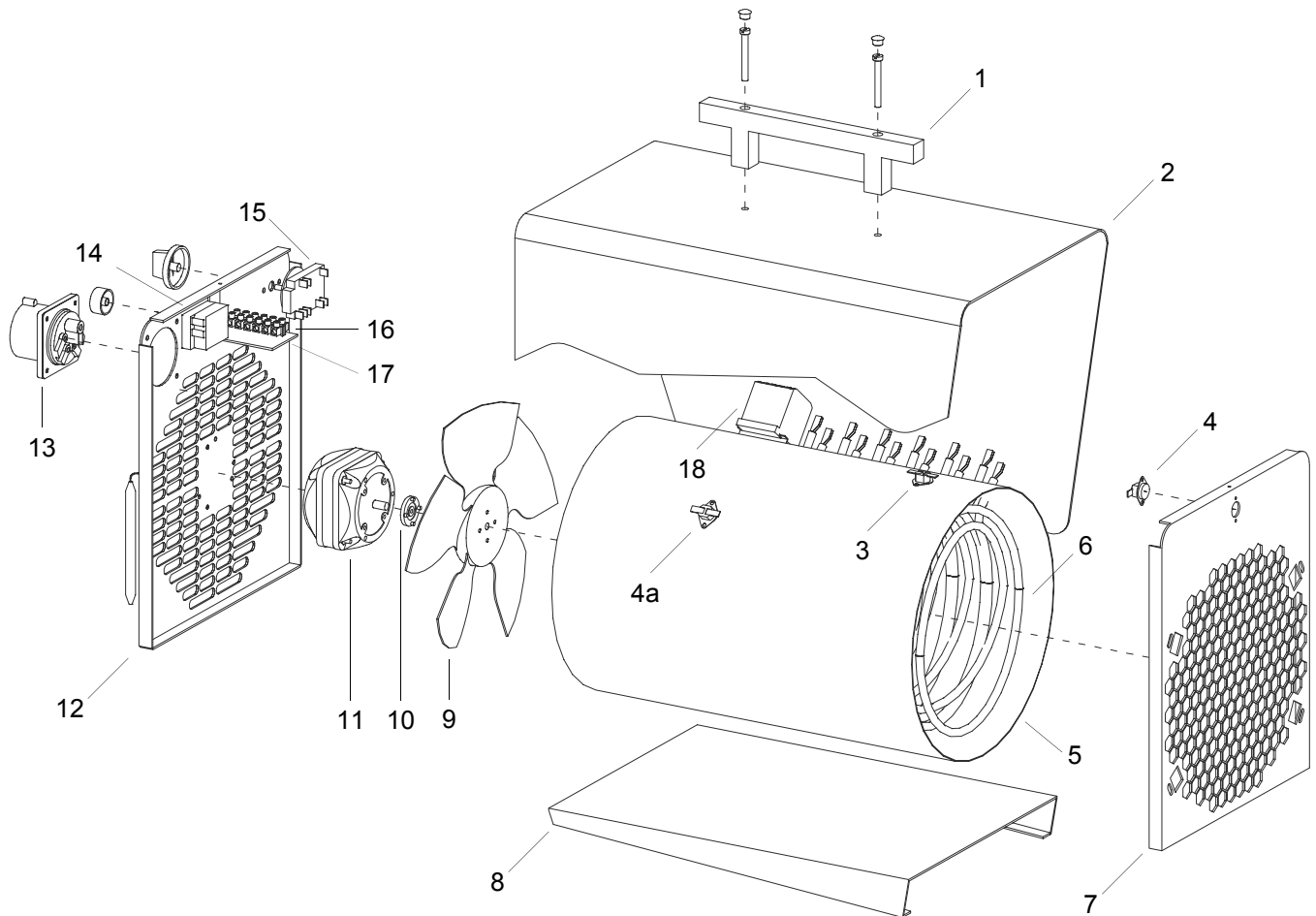
1) Geluidsniveau DIN 45635 - 01 - KL 3

Schakelschema



- K1 Magneetschakelaar
- M Motor (400 V)
- NK Nakoelthermostaat (37°C)
- R1 bis R3 Verwarmingselement 1. stand
- R4 bis R6 Verwarmingselement 2. stand
- RT Thermostaat
- S Bedieningsschakelaar
- TB1 Temperatuurbegrenzer (77°C)
- TB2 Temperatuurbegrenzer (70°C)
- X1 Verbindingsstrip
- X2 CEE-stekker

Montagetekening



Onderdelenlijst

Nr.	Omschrijving	EDV-Nr.
1	Handgreep	1101142
2	Buitenmantel	1101080
3	Nakoelthermostaat	1104065
4	Temperatuurbegrenzer 77 °C	1101161
4a	Temperatuurbegrenzer 70 °C	1101081
5	Binnenmantel	1101082
6	Verwarmingselement (1 von 6)	1101083
7	Voorplaat	1101084
8	Bodemplaat	1101085
9	Vin v. ventilator	1101086
10	Koppeling	1108014
11	Ventilatormotor (400 V)	1101087
12	Achterplaat	1101088
13	CEE-stekker	1101089
14	Thermostaat met sensor en capillaire buisje	1101066
15	Bedieningsschakelaar, cpl.	1101090
16	Verbindingstrip	1101366
17	Montageplaat	1101091
18	Magneetschakelaar	1101092
niet.afgeb.	Doorvoertule, klein	1101304
	CEE-verlengkabel, lengte 5 m	1011215

Afmeting- en constructiewijzingen die de technische vooruitgang dienen blijven ons voorbehouden.

REMKO GmbH & Co. KG

Klimaat- en Warmtetechniek

32791 Lage · Im Seelenkamp 12

32777 Lage · Postbus 1827

Voor Nederland : t.h.o. **rhibon** bv.

Postbus 27 2910 AA Nieuwerkerk a. d. IJssel

Telefoon: 0180 - 33 12 99

Telefax: 0180 - 39 04 18

E-mail: info@rhibon.nl