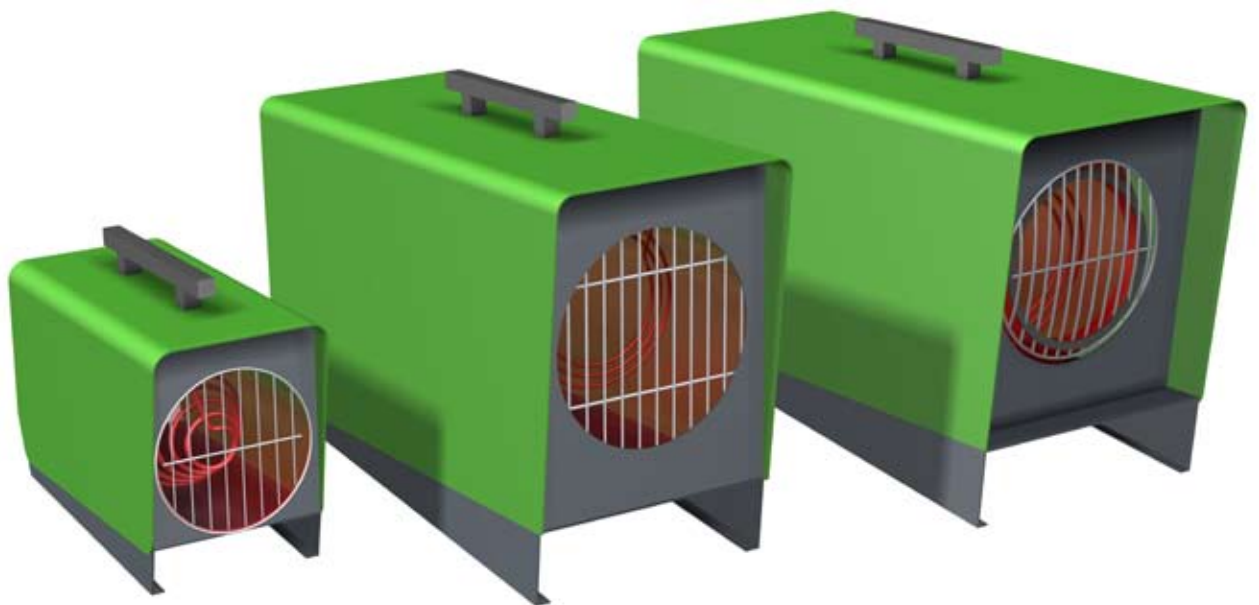


REMKO ELT

Elektro-Heizautomaten

Bedienung · Technik · Ersatzteile



Inhalt

<i>Sicherheitshinweise</i>	4
<i>Gerätebeschreibung</i>	4
<i>Inbetriebnahme</i>	5
<i>Außerbetriebnahme</i>	6
<i>Pflege und Wartung</i>	7
<i>Störungsbeseitigung</i>	7
<i>Bestimmungsgemäße Verwendung</i>	8
<i>Kundendienst und Gewährleistung</i>	8
<i>Umweltschutz und Recycling</i>	8
<i>Elektrisches Anschlussschema</i>	9
<i>Gerätedarstellung ELT 3-2</i>	10
<i>Ersatzteilliste ELT 3-2</i>	10
<i>Gerätedarstellung ELT 10-6</i>	11
<i>Ersatzteilliste ELT 10-6</i>	11
<i>Gerätedarstellung ELT 18-9</i>	12
<i>Ersatzteilliste ELT 18-9</i>	13
<i>Wartungsprotokoll</i>	14
<i>Technische Daten</i>	15

Vor Inbetriebnahme / Verwendung der Geräte ist diese Betriebsanleitung sorgfältig zu lesen!

Diese Anleitung ist Bestandteil des Gerätes und muss immer in unmittelbarer Nähe des Aufstellungsortes, bzw. am Gerät aufbewahrt werden.

Änderungen bleiben uns vorbehalten; für Irrtümer und Druckfehler keine Haftung!

Sicherheitshinweise

Beim Einsatz der Geräte sind grundsätzlich immer die jeweiligen örtlichen Bau- und Brandschutzvorschriften sowie die Vorschriften der Berufsgenossenschaften zu beachten.

Die Geräte wurden vor ihrer Auslieferung umfangreichen Material-, Funktions- und Qualitätsprüfungen unterzogen. Trotzdem können von den Geräten Gefahren ausgehen, wenn sie von nicht eingewiesenen Personen unsachgemäß oder nicht bestimmungsgemäß eingesetzt werden!

Folgende Hinweise bitte beachten:

- Die mit der Bedienung der Geräte beauftragten Personen haben die Geräte vor Arbeitsbeginn auf augenfällige Mängel an den Bedienungs- und Sicherheitseinrichtungen sowie auf das Vorhandensein und die Funktion der Schutzeinrichtungen zu überprüfen
Werden Mängel festgestellt, ist der Aufsichtführende zu verständigen!
- Bei Mängeln, die die Betriebssicherheit der Geräte gefährden, ist deren Betrieb umgehend einzustellen
- Beim Einsatz der Geräte müssen die jeweiligen örtlichen Vorschriften sowie die entsprechenden elektrischen Absicherungen beachtet werden
- Auf Sicherheitsabstände zu brennbaren Gegenständen achten
- Ein freier Luftansaug und Luftausblas muss immer gewährleistet sein
- Der Luftausblas darf nicht verengt oder mit Rohr- oder Schlauchleitungen versehen werden

- Niemals fremde Gegenstände in die Geräte stecken
- Die Geräte dürfen während des Betriebes nicht abgedeckt werden
- Sicherheitseinrichtungen dürfen weder überbrückt noch blockiert werden
- Die Geräte dürfen nicht in der Nähe von Badewannen, Duschen, Schwimmbädern etc. betrieben werden
- Die Geräte dürfen nicht unmittelbar unter einer Wandsteckdose betrieben werden
- Die Geräte dürfen keinem direkten Wasserstrahl ausgesetzt werden
z.B. **Hochdruckreiniger usw.**
- Niemals Wasser in die Geräte eindringen lassen
- Die Geräte dürfen nicht in feuer- und explosionsgefährdeter Umgebung aufgestellt und betrieben werden
- Die Geräte dürfen nicht in öl-, schwefel- und salzhaltiger Atmosphäre aufgestellt und betrieben werden
- Alle Elektrokabel der Geräte sind vor Beschädigungen, auch durch Tiere, zu schützen

ACHTUNG

Sicherheitseinrichtungen dürfen weder überbrückt noch blockiert werden.

Gerätebeschreibung

Die Geräte sind ortsveränderliche Elektro-Heizautomaten für den gewerblichen Einsatz.

Die Geräte werden ausschließlich mit elektrischer Energie betrieben und sind für einen vollautomatischen, universellen und problemlosen Einsatz konzipiert.

Die Geräte sind mit speziell gekapselten elektrischen Heizwiderständen, geräusch- und wartungsarmen Axialventilatoren, Sicherheits- und Nachkühlthermostaten, Raumthermostatsteckdose und Netzkabel mit Schutzkontaktstecker ausgerüstet.

Die Geräte entsprechen den grundlegenden Sicherheits- und Gesundheitsanforderungen der einschlägigen EU-Bestimmungen.

Die Geräte sind betriebssicher und einfach zu bedienen.

Zur Verwendung kommen die Geräte unter anderem zum:

- Trocknen von Neubauten
- Punktbeheizen von Arbeitsstellen im Freien oder in nicht feuergefährdeten Hallen und Fabrikationsräumen
- Ständigen oder vorübergehenden Beheizen von Räumen
- Enteisen von Maschinen, Fahrzeugen und nicht brennbaren Lagergütern, bei Einhaltung der entsprechenden Sicherheitsabstände

Inbetriebnahme

Funktionsablauf

Die Geräte können in den entsprechenden Betriebsarten zur Lufterwärmung bzw. Luftumwälzung genutzt werden.

Die Geräte **ELT 3-2** werden ausschließlich in *einer* Heiz- und *einer* Lüfterstufe betrieben. Sie verfügen über einen 3-stufigen Betriebsschalter mit den Funktionen; Heizen (I) / Aus (0) / Lüften (II).

Die Geräte **ELT 10-6** und **ELT 18-9** werden in *drei* Heiz- und *einer* Lüfterstufe betrieben. Sie verfügen über einen 5-stufigen Betriebsschalter mit den Funktionen; Aus (0) / Lüften (1) / Heizen (2-4).

Um eine konstante Raumtemperatur zu gewährleisten, können alle Geräte mit einem steckerfertigen Raumthermostat (Zubehör) betrieben werden.

Der Thermostat schaltet bei Erreichen der eingestellten Temperatur den Heizbetrieb aus und bei Unterschreiten der eingestellten Temperatur wieder ein.

Nach Abschalten der Geräte über den Betriebsschalter oder durch den Raumthermostaten läuft der Zuluftventilator zur Abkühlung der Heizwiderstände eine gewisse Zeit nach und schaltet selbsttätig aus.

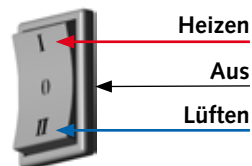
HINWEIS

Für einen optimalen Betrieb sollten die Geräte nicht über 25 °C Umgebungstemperatur betrieben werden.

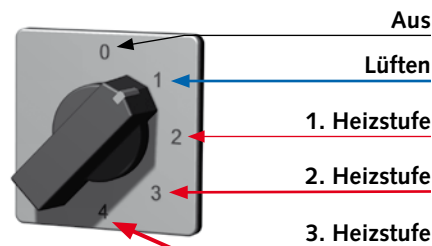
Mit der Bedienung und Überwachung der Geräte ist eine Person zu beauftragen, die über den entsprechenden Umgang mit dem Gerät ausreichend belehrt wurde.

Die Geräte sind mit folgenden Betriebsschaltern ausgerüstet.

Betriebsschalter ELT 3-2



Betriebsschalter ELT 10-6 und ELT 18-9



1. Die bauseitige Netzspannung und ausreichende Absicherung für den eingesetzten Gerätetyp überprüfen.

Spannungsversorgungen:

ELT 3-2	230V/1~/50 Hz
ELT 10-6	400V/3~N/50Hz
ELT 18-9	400V/3~N/50Hz

2. Den Betriebsschalter in Stellung „0“ (Aus) schalten.



ELT 3-2



ELT 10-6 / 18-9

3. Den Netzstecker des Gerätes mit einer ordnungsgemäß installierten Netzsteckdose verbinden.



ELT 3-2



ELT 10-6
ELT 18-9

HINWEIS

Der Elektroanschluss der Geräte muss nach VDE 0100 § 55 an einen besonderen Speisepunkt mit Fehlerstromschutzschalter erfolgen.

ACHTUNG

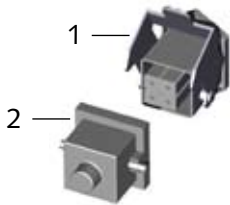
Verlängerungen des Anschlusskabels dürfen nur durch autorisiertes Elektro-Fachpersonal unter Beachtung von Geräteleistung, Kabellänge und Berücksichtigung der örtlichen Verwendung ausgeführt werden.



Heizen ohne Raumthermostat

Die Geräte arbeiten im Dauerbetrieb ohne Raumtemperaturregelung.

1. Den mitgelieferten Brückenstecker 2 mit der Thermostatsteckdose 1 am Gerät verbinden.



2. Den Betriebsschalter in die gewünschte Leistungsposition schalten.



ELT 3-2



1. Stufe 2. Stufe 3. Stufe

ELT 10-6 und ELT 18-9

Lüften

In dieser Stellung läuft nur der Zuluftventilator.

Eine thermostatische Regelung und ein Heizbetrieb sind nicht möglich.

Schalten Sie den Betriebsschalter in die entsprechende Position.



ELT 3-2

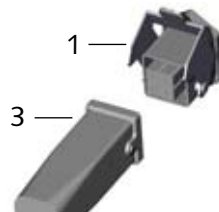


ELT 10-6 / 18-9

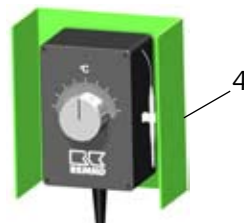
Heizen mit Raumthermostat (Zubehör)

Die Geräte arbeiten vollautomatisch und abhängig von der Raumtemperatur.

1. Den Brückenstecker 2 abziehen.
2. Den Stecker 3 des Raumthermostaten 4 mit der Thermostatsteckdose 1 des Gerätes verbinden.



3. Den Raumthermostat 4 an einer geeigneten Stelle im Raum platzieren. Der Thermostatfühler darf sich nicht im unmittelbaren Warmluftstrom befinden und sollte auch nicht direkt auf einem kalten Untergrund platziert werden.



4. Am Raumthermostat 4 die gewünschte Temperatur einstellen.

5. Betriebsschalter in die gewünschte Leistungsposition Schalten.



ELT 3-2



1. Stufe 2. Stufe 3. Stufe

Außerbetriebnahme

1. Den Betriebsschalter in Stellung „0“ schalten.



ELT 3-2



ELT 10-6 / 18-9

2. Bei längeren Stillstandszeiten sind die Geräte vom Stromnetz zu trennen.



ELT 3-2



ELT 10-6
ELT 18-9

Der Zuluftventilator läuft zur Abkühlung der Geräte weiter und schaltet erst nach entsprechender Abkühlung ab.

Der Ventilator kann bis zum endgültigen Abschalten mehrmals anlaufen.

⚠ ACHTUNG

Den Netzanschluss niemals vor Beendigung der gesamten Nachkühlphase unterbrechen. Für Beschädigungen der Geräte durch Überhitzung besteht kein Gewährleistungsanspruch.

Pflege und Wartung

HINWEIS

Die regelmäßige Pflege und Wartung, spätestens nach jeder Heizperiode ist die Grundvoraussetzung für eine lange Lebensdauer und störungsfreien Betrieb der Geräte.

- Die regelmäßigen Pflege- und Wartungsintervalle einhalten

ACHTUNG

Vor allen Arbeiten an den Geräten muss der Netzstecker aus der Netzsteckdose gezogen werden.

- Die Geräte sind entsprechend den Einsatzbedingungen je nach Bedarf, jährlich jedoch mindestens einmal, durch einen Sachkundigen auf ihren arbeits-sicheren Zustand zu prüfen
- Die Geräte frei von Staub und sonstigen Ablagerungen halten
- Die Geräte nur trocken oder mit einem angefeuchteten Tuch reinigen
- Keinen direkten Wasserstrahl einsetzen
z.B. Hochdruckreiniger usw.
- Keine scharfen oder lösungs-mittelhaltige Reinigungsmittel verwenden
- Auch bei starken Verschmutzungen nur geeignete Reinigungsmittel verwenden
- Ansaug- und Ausblasgitter regelmäßig auf Verschmutzung kontrollieren

- Regelmäßig die Sicherheitseinrichtungen und die Schutzvorrichtungen überprüfen
- Fühler und Kapillarrohr des Temperaturbegrenzers beim Aus- bzw. Einbau des Ausblas-schutzgitters nicht beschädigen

HINWEIS

Einstell- und Wartungsarbeiten dürfen nur durch autorisiertes Fachpersonal ausgeführt werden.

ACHTUNG

Nach allen Arbeiten an den Geräten ist eine elektrische Sicherheitsprüfung nach VDE 0701 durchzuführen.

HINWEIS

Defekte oder Beschädigte Teile sind umgehend und ausschließlich durch Original-Ersatzteile auszutauschen.

Störungsbeseitigung

Das Gerät (Ventilator) läuft nicht an.

- Die bauseitigen Netzsicherungen überprüfen.
- Den Netzstecker überprüfen.
- Den Betriebsschalter überprüfen.
- Den Ventilator auf Leichtgängigkeit kontrollieren.

Das Gerät heizt nicht.

- Den Betriebsschalter überprüfen.
- Die Funktion des Schaltschützes überprüfen.
- Den Temperaturbegrenzer auf Funktion bzw. das Kapillarrohr auf Beschädigungen überprüfen.
- Kontrollieren, ob der Thermostat- bzw. der Brückenstecker aufgesteckt ist.
- Beim Gerätebetrieb mit Raumthermostat das Thermostat oberhalb der Raumtemperatur einstellen.

Wenn alle Funktionskontrollen ohne Ergebnis durchgeführt wurden, bitte an eine autorisierte Servicestation wenden.

Bestimmungsgemäße Verwendung

Die Geräte sind aufgrund ihrer bauartlichen Konzeption und Ausstattung ausschließlich für Heiz- und Lüftungszwecke im industriellen bzw. gewerblichen (keine Wohnraumbeheizung im privaten Bereich) Einsatz konzipiert. Die Geräte dürfen ausschließlich durch entsprechend unterwiesenes Personal bedient werden.

Bei Nichteinhaltung der Herstellervorgaben, der jeweiligen Standortabhängigen gesetzlichen Anforderungen oder nach eigenmächtigen Änderungen an den Geräten, ist der Hersteller für die daraus resultierenden Schäden nicht haftbar.



HINWEIS

Ein anderer Betrieb/Bedienung als in dieser Betriebsanleitung aufgeführt, ist unzulässig. Bei Nichtbeachtung erlischt jegliche Haftung und der Anspruch auf Gewährleistung.

Kundendienst und Gewährleistung

Voraussetzung für eventuelle Gewährleistungsansprüche ist, dass der Besteller oder sein Abnehmer im zeitlichen Zusammenhang mit dem Verkauf und Inbetriebnahme die den Geräten beigelegte „**Gewährleistungsurkunde**“ vollständig ausgefüllt an die REMKO GmbH & Co. KG zurückgesandt hat.

Die Geräte wurden werkseitig mehrfach auf einwandfreie Funktion geprüft. Sollten dennoch einmal Funktionsstörungen auftreten, die nicht mit Hilfe der Störungsbeseitigung durch den Betreiber zu beseitigen sind, wenden Sie sich bitte an Ihren Fachhändler bzw. Vertragspartner.



HINWEIS

Einstell- und Wartungsarbeiten dürfen nur durch autorisiertes Fachpersonal ausgeführt werden.



Umweltschutz und Recycling

Entsorgung der Verpackung

Bei der Entsorgung des Verpackungsmaterials denken Sie bitte an unsere Umwelt.

Unsere Geräte werden für den Transport sorgfältig verpackt und in einer stabilen Transportverpackung aus Karton und Styropor geliefert.

Die Verpackungsmaterialien sind umweltfreundlich und können wiederverwertet werden.

Mit der Wiederverwertung von Verpackungsmaterialien leisten Sie einen wertvollen Beitrag zur Abfallverminderung und Erhaltung von Rohstoffen.

Entsorgen Sie das Verpackungsmaterial daher nur bei entsprechenden Sammelstellen.

Entsorgung des Altgerätes

Die Gerätefertigung unterliegt einer ständigen Qualitätskontrolle.

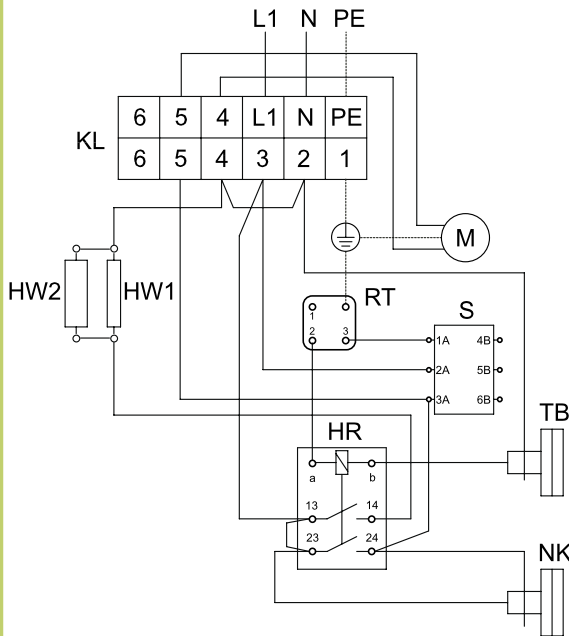
Es werden ausschließlich hochwertige Materialien verarbeitet, die zum größten Teil recycelbar sind.

Tragen auch Sie zum Umweltschutz bei, indem Sie sicherstellen, dass Ihr Altgerät nur auf umweltverträgliche Weise entsorgt wird.

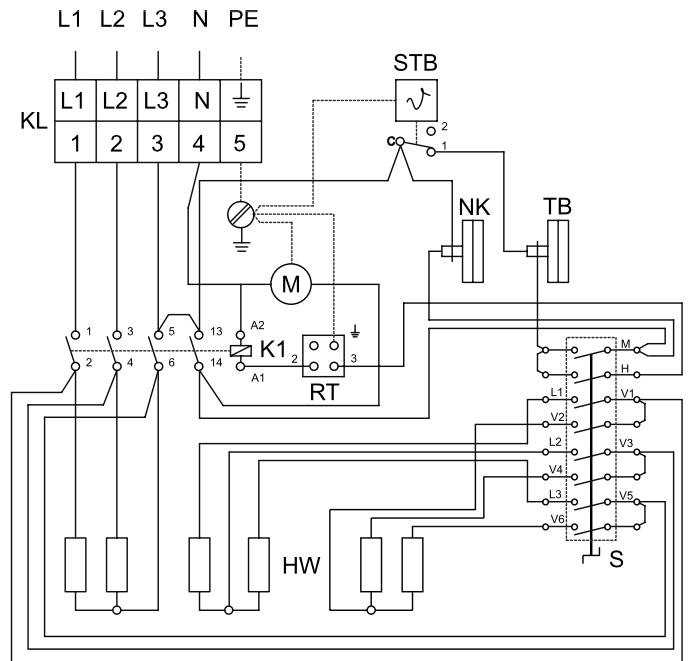
Bringen Sie das Altgerät daher nur zu einem autorisierten Wiederverwertungsbetrieb oder zu einer entsprechenden Sammelstelle.

Elektrisches Anschlussschema

ELT 3-2
230 V/1~/50 Hz



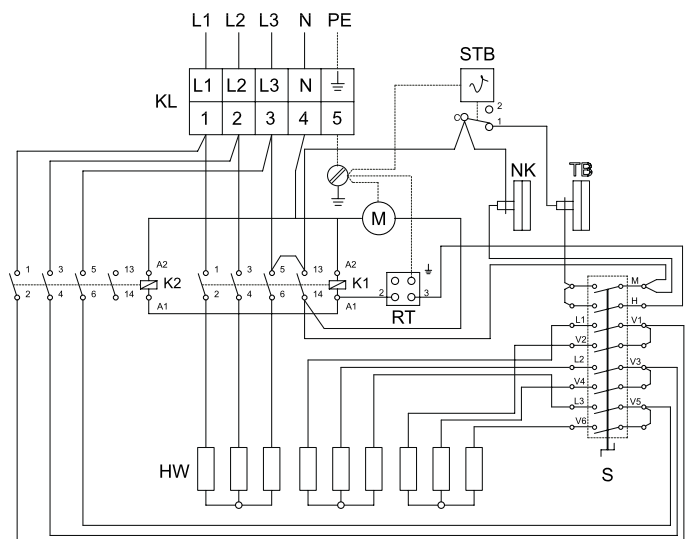
ELT 10-6
400 V/3~N/50 Hz



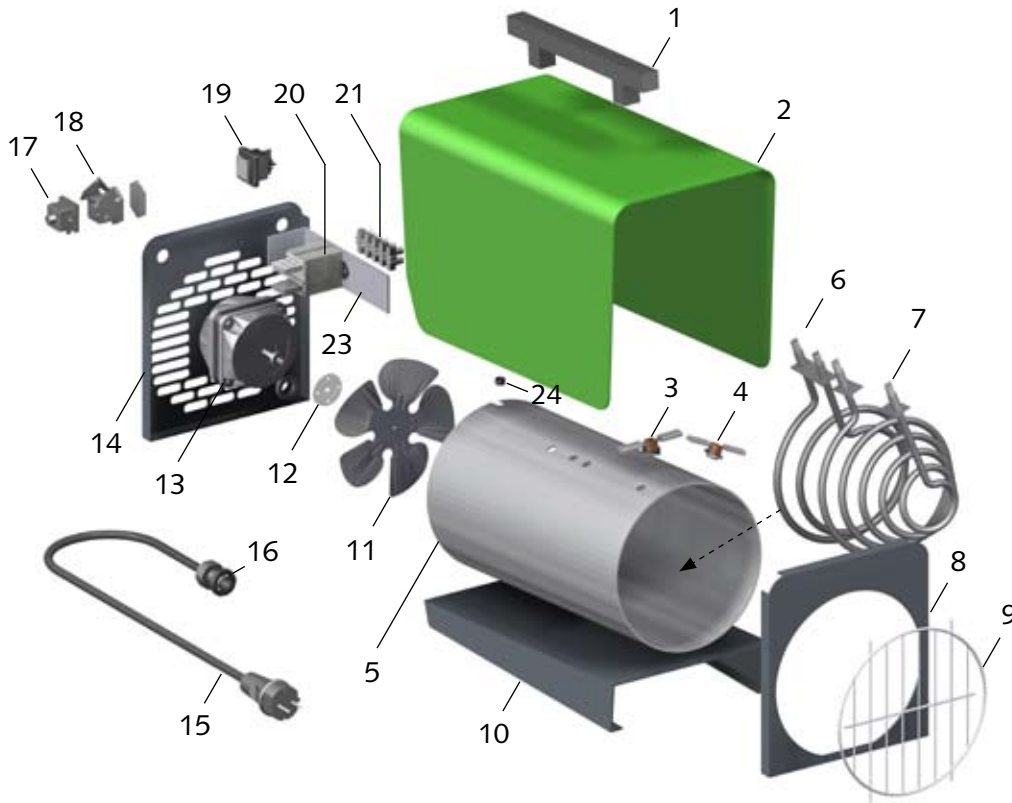
Legende:

- HR** = Hilfsrelais
- KL** = Anschlussklemmleiste
- S** = Betriebsschalter
- HW** = Heizwiderstand
- M** = Ventilatormotor
- STB** = Temperaturbegrenzer mit Fühler
- K1** = Schaltschütz 1
- NK** = Nachkühlthermostat
- TB** = Temperaturbegrenzer
- K2** = Schaltschütz 2
- RT** = Thermostatsteckdose

ELT 18-9
400 V/3~N/50 Hz



Gerätedarstellung ELT 3-2 (E)



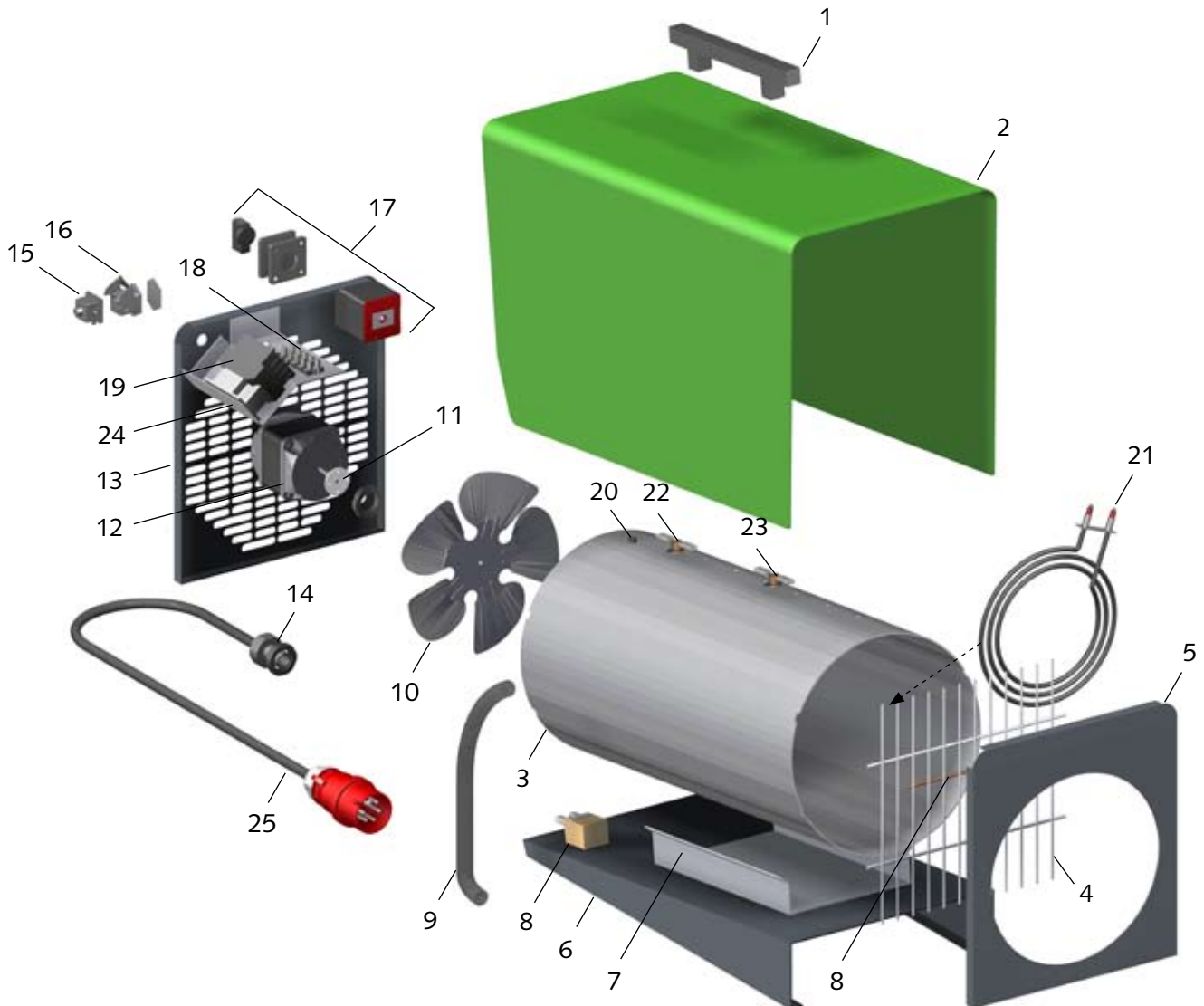
Ersatzteilliste

Nr.	Bezeichnung	EDV-Nr.	Nr.	Bezeichnung	EDV-Nr.
1	Transportgriff	1101142	13	Ventilatormotor	1103820
2	Außenmantel ELT 3-2	1103905	14	Rückwand	1103913
2a	Außenmantel ELT 3-2 E	1103940	15	Netzkabel mit Stecker	1103901
3	Nachkühlthermostat	1104065	16	Zugentlastung	1101267
4	Temperaturbegrenzer	1101161	17	Brückenstecker	1101019
5	Innenmantel	1103907	18	Thermostatsteckdose kpl.	1101018
6	Heizwiderstand	1103908	19	Betriebsschalter kpl.	1101188
7	Heizwiderstand	1103909	20	Schalterschütz	1108038
8	Vorderwand	1103910	21	Klemmleiste	1101366
9	Ausblasschutzgitter	1103803	23	Montageplatte	1101067
10	Bodenblech	1103911	24	Schutztülle klein	1101304
11	Ventilatorflügel	1103902	xx	Thermostatstecker	1101020
12	Mitnehmerkupplung	1108455	xx = ohne Abbildung		

Bei Ersatzteilbestellungen neben der EDV-Nr. bitte auch immer die Geräte-Nr. und Geräte-Typ (s. Typenschild) angeben!

Maß- und Konstruktionsänderungen, die dem technischen Fortschritt dienen, bleiben uns vorbehalten.

Gerätedarstellung ELT 10-6 (E)



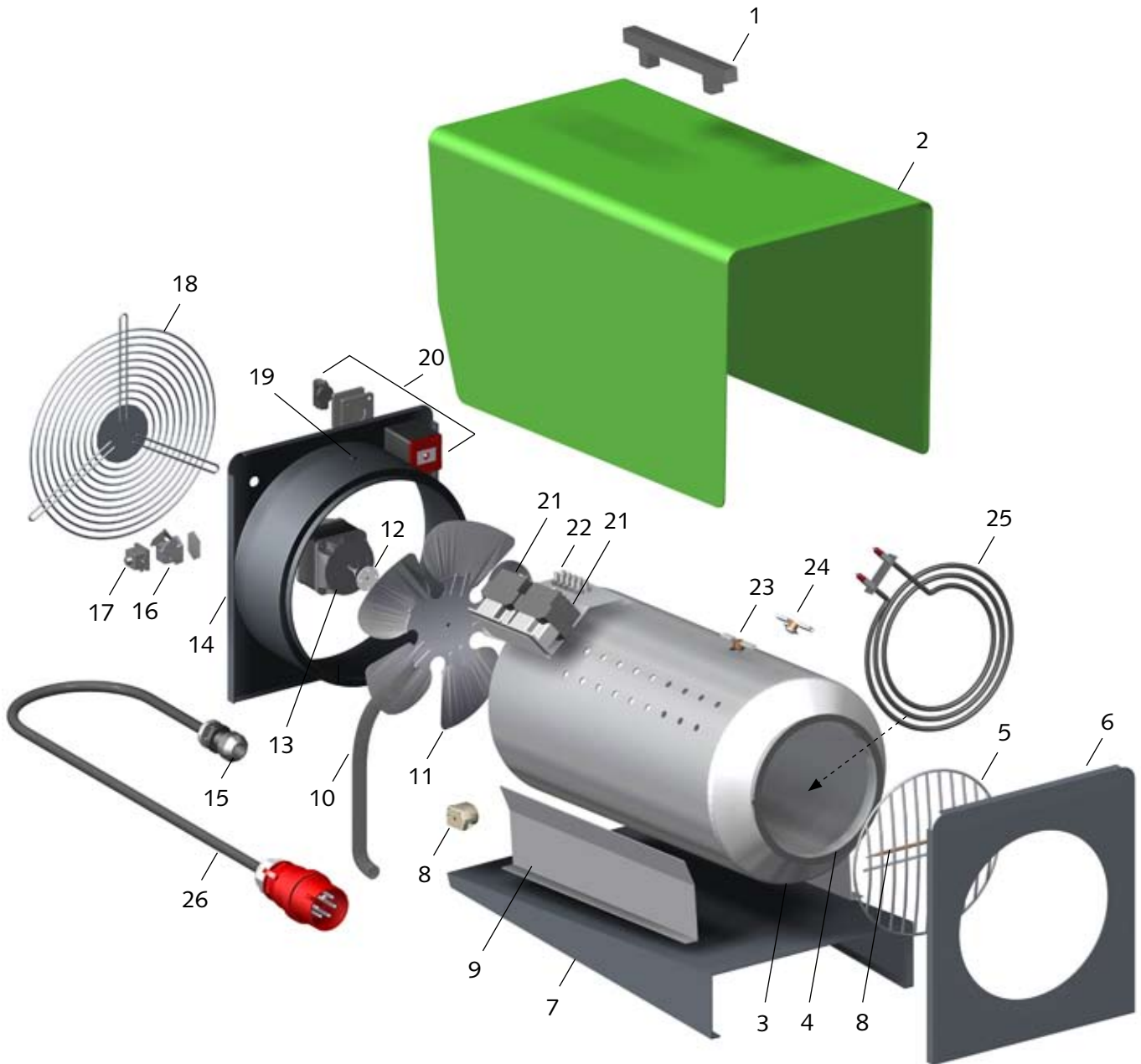
Ersatzteilliste

Nr.	Bezeichnung	EDV-Nr.	Nr.	Bezeichnung	EDV-Nr.
1	Transportgriff	1101142	13	Rückwand	1103954
2	Außenmantel ELT 10-6	1107910	14	Zugentlastung	1107944
2a	Außenmantel ELT 10-6 E	1107909	15	Brückenstecker	1101019
3	Innenmantel	1103951	16	Thermostatsteckdose kpl.	1101018
4	Ausblasschutzgitter	1103952	17	Betriebsschalter kpl.	1107993
5	Vorderwand	1103953	18	Klemmleiste 5er	1107952
6	Bodenblech	1107913	19	Schalterschütz	1101021
7	Stütze	1107914	20	Schutztülle	1101304
8	Temperaturbegrenzer mit Fühler	1107960	21	Heizwiderstand	1103955
9	Schutzschlauch	1107915	22	Temperaturbegrenzer	1101161
10	Ventilatorflügel	1103950	23	Nachkühlthermostat	1104065
11	Mitnehmerkupplung	1103956	24	Haltewinkel	1101031
12	Ventilatormotor 230 V	1101254	25	Netzkabel mit Stecker	1101026

Bei Ersatzteilbestellungen neben der EDV-Nr. bitte auch immer die Geräte-Nr. und Geräte-Typ (s. Typenschild) angeben!

Maß- und Konstruktionsänderungen, die dem technischen Fortschritt dienen, bleiben uns vorbehalten.

Gerätedarstellung ELT 18-9 (E)



Maß- und Konstruktionsänderungen, die dem technischen Fortschritt dienen, bleiben uns vorbehalten.

Ersatzteilliste

Nr.	Bezeichnung	EDV-Nr.
1	Transportgriff	1101142
2	Außenmantel ELT 18-9	1107920
2a	Außenmantel ELT 18-9 E	1107919
3	Innenmantel mit Ausblaskonus	1107953
4	Dichtung für Ausblaskonus	1107954
5	Ausblasschutzgitter	1101353
6	Vorderwand	1107921
7	Bodenblech	1107950
8	Temperaturbegrenzer mit Fühler	1107960
9	Stütze	1107922
10	Schutzschlauch	1107915
11	Ventilatorflügel	1101153
12	Mitnehmerkupplung	1103956
13	Ventilatormotor 230 V	1101254
14	Rückwand	1107923
15	Zugentlastung	1107961
16	Thermostatsteckdose kpl.	1101018
17	Brückenstecker	1101019
18	Ansaugschutzgitter	1107947
19	Schutztülle	1101304
20	Betriebsschalter kpl.	1107993
21	Schalterschütz	1101021
22	Klemmleiste 5er	1107952
23	Temperaturbegrenzer	1101161
24	Nachkühlthermostat	1104065
25	Heizwiderstand	1107998
26	Netzkabel mit Stecker	1107962
xx	Thermostatstecker	1101020

xx = ohne Abbildung

Wartungsprotokoll



Gerätetyp: Gerätenummer:

	1	2	3	4	5	6	7	8	9	10	11	12	13	14	15	16	17	18	19	20
Gerät gereinigt – Außen –																				
Gerät gereinigt – Innen –																				
Ventilatorflügel gereinigt																				
Schutzgitter gereinigt																				
Sicherheitseinrichtungen überprüft																				
Schutzvorrichtungen überprüft																				
Gerät auf Beschädigungen überprüft																				
Ale Befestigungsschrauben überprüft																				
Elektrische Sicherheitsüberprüfung																				
Probelauf																				

Bemerkungen:.....

1. Datum: Unterschrift	2. Datum: Unterschrift	3. Datum: Unterschrift	4. Datum: Unterschrift	5. Datum: Unterschrift
6. Datum: Unterschrift	7. Datum: Unterschrift	8. Datum: Unterschrift	9. Datum: Unterschrift	10. Datum: Unterschrift
11. Datum: Unterschrift	12. Datum: Unterschrift	13. Datum: Unterschrift	14. Datum: Unterschrift	15. Datum: Unterschrift
16. Datum: Unterschrift	17. Datum: Unterschrift	18. Datum: Unterschrift	19. Datum: Unterschrift	20. Datum: Unterschrift

Gerät gemäß den gesetzlichen Vorschriften nur durch autorisiertes Fachpersonal warten lassen.

Technische Daten

Baureihe		ELT 3-2 (E)	ELT 10-6 (E)	ELT 18-9 (E)
Nennwärmeleistung	kW	3,2	10,5	18
schaltbare Heizleistung	kW	1 x 3,2	3 x 3,5	3 x 6
Luftleistung	m ³ /h	350	750	1000
Spannungsversorgung	V/Hz	230/1~/50	400/3~N/50	400/3~N/50
Nennstrom max.	A	13,9	14,9	27,5
Leistungsaufnahme max.	kW	3,25	10,65	18,2
Absicherung (bauseits)	A (träge)	16	16	32
Schalldruckpegel L _{pA} 1m ¹⁾	dB (A)	46	53	57
Abmessungen: Länge	mm	400	675	740
Breite	mm	200	300	335
Höhe	mm	335	455	500
Gewicht	kg	6,8	20,0	27,4

1) Geräuschmessung DIN 45635 - 01 - KL 3

REMKO EUROPaweIT

... und einmal ganz in Ihrer Nähe!

Nutzen Sie unsere Erfahrung und Beratung



Die Beratung

Durch intensive Schulungen bringen wir das Fachwissen unserer Berater immer auf den neuesten Stand. Das hat uns den Ruf eingetragen, mehr zu sein als nur ein guter, zuverlässiger Lieferant: REMKO, ein Partner, der Probleme lösen hilft.

Der Vertrieb

REMKO leistet sich nicht nur ein gut ausgebautes Vertriebsnetz im In- und Ausland, sondern auch ungewöhnlich hochqualifizierte Fachleute für den Vertrieb.

REMKO-Mitarbeiter im Außendienst sind mehr als nur Verkäufer: vor allem müssen sie für unsere Kunden Berater in der Klima- und Wärmetechnik sein.

Der Kundendienst

Unsere Geräte arbeiten präzise und zuverlässig. Sollte dennoch einmal eine Störung auftreten, so ist der REMKO Kundendienst schnell zur Stelle. Unser umfangreiches Netz erfahrener Fachhändler garantiert Ihnen stets einen kurzfristigen und zuverlässigen Service.

REMKO GmbH & Co. KG
Klima- und Wärmetechnik

Im Seelenkamp 12 · D-32791 Lage
Postfach 1827 · D-32777 Lage
Telefon +49 5232 606-0
Telefax +49 5232 606-260
E-mail info@remko.de
Internet www.remko.de

