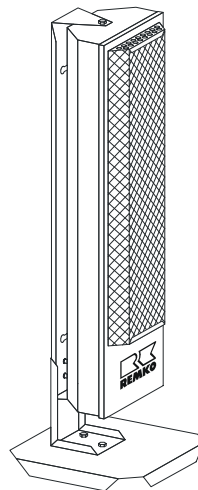


REMKO KF 1800

Elektro - Infrarotstrahler



Bedienung
Technik
Ersatzteile

Betriebsanleitung

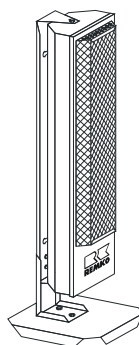
Vor Inbetriebnahme / Verwendung des Gerätes ist diese Anleitung sorgfältig zu lesen!

Bei nicht bestimmungsgemäßer Verwendung, Aufstellung, Wartung etc. oder eigenmächtigen Änderungen an der werkseitig gelieferten Geräteausführung erlischt jeglicher Gewährleistungsanspruch.



Änderungen vorbehalten!

Elektro-Infrarotstrahler

REMKO KF 1800



Inhalt	Seite	Inhalt	Seite
Sicherheitshinweise	4	Gerätedarstellung	6
Gerätebeschreibung	4	Ersatzteilliste	6
Gerätemontage	4	Technische Daten	7
Inbetriebnahme	5	Elektrischer Anschluß	7
Außerbetriebnahme	5	Störungsbeseitigung	7
Sicherheitsabstände	5	Kundendienst und Gewährleistung	7
Pflege und Wartung	5		

 **Diese Betriebsanleitung muß immer in unmittelbarer Nähe des Aufstellungsortes bzw. am Gerät aufbewahrt werden!** 

Sicherheitshinweise

Das Gerät ist nach dem Stand der Technik zum Zeitpunkt der Auslieferung hergestellt.

Umfangreiche Material-, Funktions- und Qualitätsprüfungen sichern ihm einen hohen Nutzen und eine lange Lebensdauer des Gerätes. Trotzdem können von dem Gerät Gefahren ausgehen, wenn es von nicht unterwiesenen Personal unsachgemäß oder nicht bestimmungsgemäß eingesetzt wird.

- ◇ Die mit der Bedienung des Gerätes beauftragten Personen haben das Gerät vor der Inbetriebnahme auf augenfällige Mängel an den Bedienungs- und Sicherheitseinrichtungen sowie auf das Vorhandensein und die Funktion der Schutzeinrichtungen zu überprüfen.
- ◇ Bei Mängeln, die die Betriebssicherheit des Gerätes gefährden, ist der Betrieb des Gerätes unverzüglich einzustellen.
- ◇ Das Gerät darf ausschließlich im montierten Zustand und nur bestimmungsgemäß betrieben werden.
- ◇ Sicherheitsbauteile (z.B. Schutzgitter) dürfen weder demontiert noch außer Funktion gesetzt werden.
- ◇ Beim Einsatz des Gerätes müssen die jeweils gültigen örtlichen Vorschriften (auch die der örtlichen Energieversorgungsunternehmen EVU) sowie die entsprechenden gesetzlichen Sicherheitsbestimmungen eingehalten werden.
- ◇ Das Gerät darf nicht in explosionsgefährdeten Räumen betrieben werden.
- ◇ Auf Sicherheitsabstände zu brennbaren Gegenständen ist zu achten.
- ◇ Das Schutzgitter und Teile der Oberfläche werden während des Gerätebetriebes heiß.
- ◇ Änderungen der Strahlrichtung nur am abgekühlten Gerät vornehmen.
- ◇ Niemals fremde Gegenstände in das Gerät stecken.
- ◇ Das Gerät darf, im unbeaufsichtigten Dauerbetrieb in geschlossenen Räumen, nur mit einem geeigneten Raumthermostaten betrieben werden.
- ◇ Das Gerät niemals unbeaufsichtigt betreiben, wenn nicht auszuschließen ist, daß sich unberechtigte Personen dem Gerät nähern können.
- ◇ Das Gerät darf während des Betriebes nicht abgedeckt werden.
- ◇ Das Gerät darf nicht unmittelbar unter einer Wandsteckdose betrieben werden.
- ◇ Das Gerät darf nicht in der Nähe von Badewannen, Duschen, Schwimmbecken usw. betrieben werden.
- ◇ Das Gerät darf keinem direkten Wasserstrahl ausgesetzt werden.
- ◇ Niemals Wasser in das Geräteinnere eindringen lassen.
- ◇ Alle Elektrokabel des Gerätes vor Beschädigungen z. B. durch Tiere schützen.

Gerätebeschreibung

Das Gerät wird mit elektrischer Energie betrieben und ist für einen universellen, problemlosen Einsatz konzipiert.

Das Gerät ist mit einem gekapselten elektrischen Heizwiderstand, einem robustem Standfuß, einem Montagebügel und einem Anschlußkabel mit Stecker ausgerüstet.

Das Gerät entspricht den grundlegenden Sicherheits- und Gesundheitsanforderungen der einschlägigen EU-Bestimmungen. Es ist betriebssicher und einfach zu bedienen.

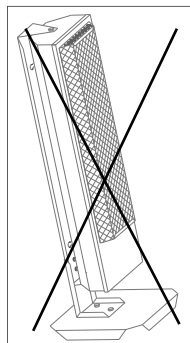
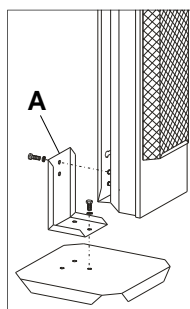
Einsatzbereiche der Geräte

- ◇ Punktbeheizen von Arbeitsstellen im Freien und in nicht feuergefährdeten Fabrikationsräumen und Hallen.
- ◇ Ständiges oder vorübergehendes Beheizen von Räumen.
- ◇ Temperieren von frostgefährdeten Teilen.
- ◇ Enteisen von Maschinen, Fahrzeugen und nicht brennbaren Lagergütern bei der Einhaltung von entsprechenden Sicherheitsabständen.

Gerätemontage

Das Gerät wird vormontiert geliefert und kann entweder als Standgerät oder an der Wand hängend betrieben werden.

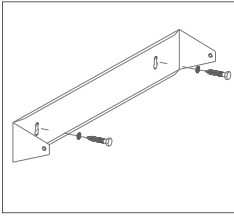
Montage als Standgerät



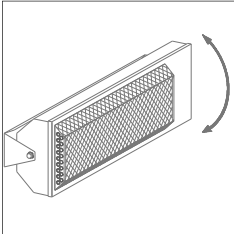
1. Befestigen Sie den Montagewinkel (**A**) mit den 3 Schrauben M8 und untergelegten Sicherungsscheiben am Standfuß .
2. Befestigen Sie den Montagebügel des Gerätes mit den 2 Schrauben M8 und untergelegten Sicherungsscheiben am Montagewinkel.
3. Stellen Sie das Gerät standsicher auf einem ebenem und nicht brennbarem Untergrund auf.

 **Achten Sie auf ausreichende Sicherheitsabstände!**

Montage an der Wand



1. Demontieren Sie den Montagebügel vom Gerätegehäuse.
2. Befestigen Sie den Montagebügel, unter Beachtung der erforderlichen Sicherheitsabstände, waagrecht und sicher an einer tragfähigen Wand aus nicht brennbarem Material.



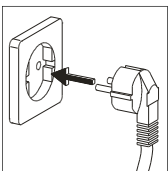
3. Montieren Sie das Gerätegehäuse wieder an den Montagebügel.
Das Anschlußkabel sollte nach unten hängen.
4. Stellen Sie die gewünschte Strahlrichtung ein und ziehen Sie die seitlichen Befestigungsschrauben an.

Inbetriebnahme

Mit der Bedienung und Überwachung des Gerätes sind Personen zu beauftragen, die über den entsprechenden Umgang mit dem Gerät ausreichend belehrt wurden.

Das Gerät ist vor der Inbetriebnahme auf augenfällige Mängel an den Bedienungs- und Sicherheitseinrichtungen zu überprüfen. Nehmen Sie das Gerät folgendermaßen in Betrieb.


1. Stellen Sie Gerät standsicher auf bzw. prüfen Sie die sichere Befestigung an der Wand.



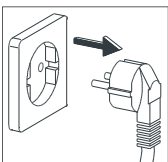
2. Kontrollieren Sie die Netzspannung.
230V/1~ 50 Hz.
3. Verbinden Sie den Gerätestecker mit einer ordnungsgemäß montierter und abgesicherten Netzsteckdose.
Absicherung 16 A (träge).

Wichtiger Hinweis zum sicheren Gerätebetrieb

Verlängerungen des Anschlußkabel dürfen ausschließlich durch Elektro-Fachpersonal unter Beachtung von Geräteleistung, Kabellänge und Berücksichtigung der örtlichen Verwendung ausgeführt werden.

 **Der Elektroanschluß des Gerätes muß über einen besonderen Speisepunkt mit Fehlerstromschutzschalter erfolgen. (VDE 0100 § 55)**

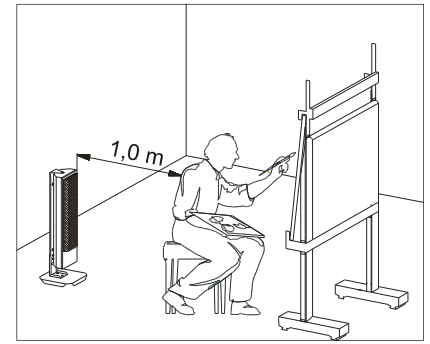
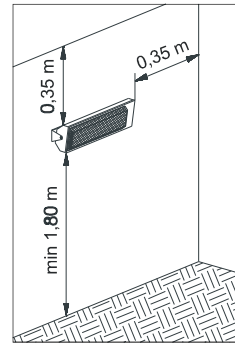
Außerbetriebnahme



1. Ziehen Sie den Netzstecker aus der Netzsteckdose.
2. Lassen Sie das Gerät abkühlen.

Sicherheitsabstände


Die unten aufgeführten Mindestsicherheitsabstände müssen auf jeden Fall eingehalten werden.




Pflege und Wartung

Die regelmäßige Pflege und Beachtung einiger Grundvoraussetzungen wird Ihnen Ihr Gerät mit einer langen Lebensdauer und einem störungsfreiem Betrieb danken.


Das Gerät ist entsprechend den Einsatzbedingungen je nach Bedarf, jährlich jedoch mindestens einmal, durch einen Sachkundigen auf seinen arbeitssicheren Zustand zu prüfen.

 **Vor allen Arbeiten am Gerät muß der Netzstecker aus der Netzsteckdose gezogen werden!**

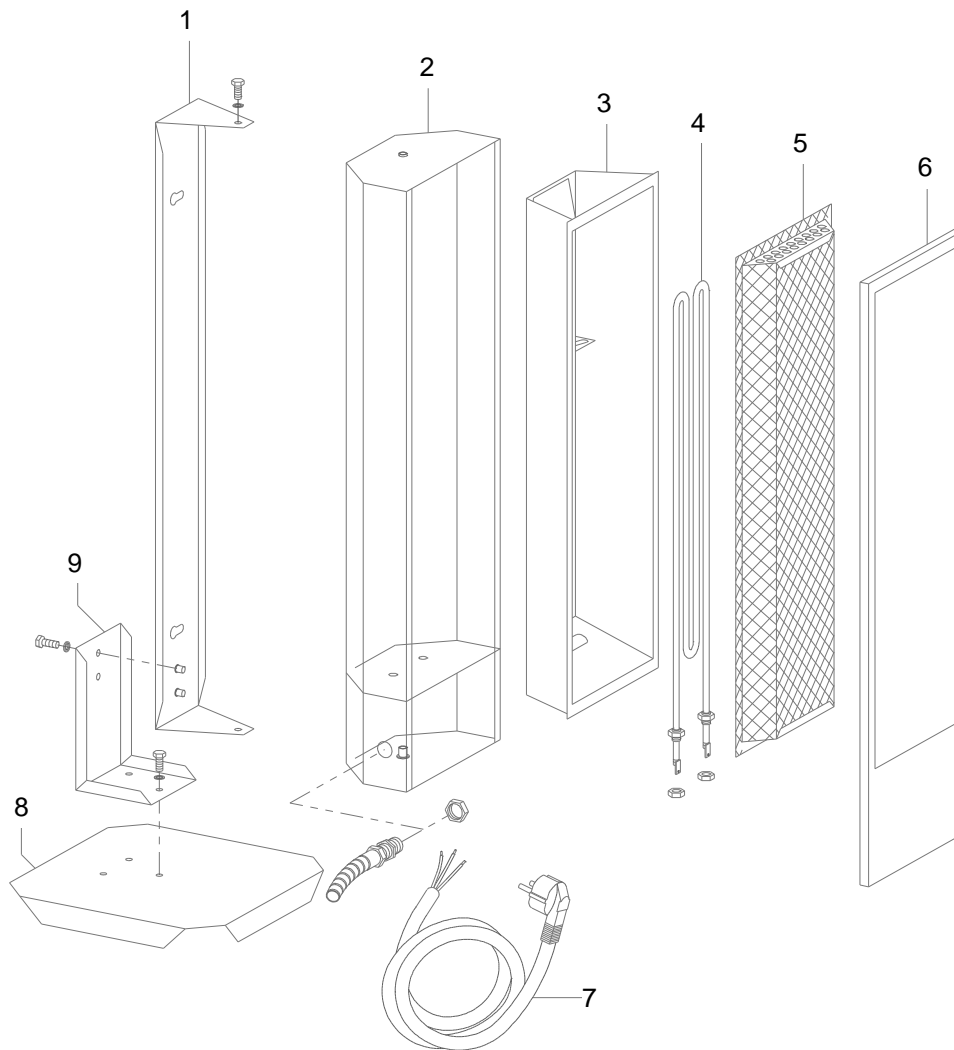
 **Pflege- und Wartungsarbeiten dürfen nur durch Elektro-Fachpersonal ausgeführt werden.**

Führen Sie die folgenden Pflege- und Wartungsarbeiten durch.

- ◇ Halten Sie das Gerät frei von Staub und sonstigen Ablagerungen.
- ◇ Benutzen Sie zum Reinigen ein sauberes und leicht angefeuchtetes Tuch, mit dem Sie den Schmutz von der Oberfläche entfernen.
- ◇ Setzen Sie keinen Wasserstrahl ein.
- ◇ Verwenden Sie keine scharfen oder lösungsmittelhaltige Reinigungsmittel.
- ◇ Verwenden Sie auch bei extremer Verschmutzung nur geeignete Reinigungsmittel.
- ◇ Prüfen Sie regelmäßig die Sicherheitseinrichtungen.
- ◇ Prüfen Sie regelmäßig die Schutzvorrichtungen.
- ◇ Halten Sie die regelmäßigen Pflegeintervalle ein.

 **Eine elektrische Kontrollprüfung nach VDE 0701 ist nach jeder Wartung durchzuführen!**

Gerätedarstellung



Maß- und Konstruktionsänderungen, die dem technischen Fortschritt dienen, bleiben uns vorbehalten.

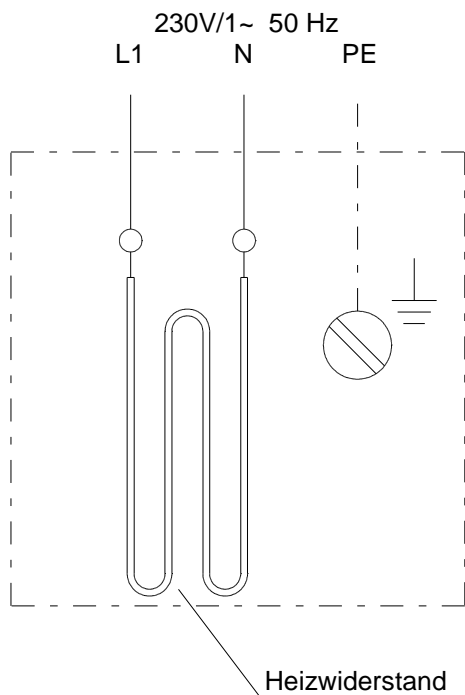
Ersatzteilliste

Fig.Nr.	Bezeichnung	KF 1800 EDV-Nr.
1	Montagebügel	1101206
2	Gerätegehäuse	1101205
3	Reflektor	1101204
4	Heizwiderstand	1101201
5	Schutzgitter	1101202
6	Gehäuserahmen	1101203
7	Netzkabel mit Stecker	1103035
8	Standfuß	1101207
9	Montagewinkel	1101208


Technische Daten

Baureihe		KF 1800
Nennwärmeleistung	kW	2
Elektroanschluß	V	230/1~
Frequenz	Hz	50
Nennstrom	A	9,1
Schutzklasse		I
Leistungsaufnahme	kW	2
Absicherung (bauseits)	A (träge)	16
Abmessungen - Wandgerät		
Tiefe	mm	195
Breite	mm	770
Höhe	mm	225
Gewicht	kg	7,7
Abmessungen - Standgerät		
Tiefe	mm	305
Breite	mm	305
Höhe	mm	905
Gewicht	kg	10,0

Elektrischer Anschluß



Störungsbeseitigung

 Vor allen Arbeiten am Gerät muß der Netzstecker aus der Netzsteckdose gezogen werden!

 Reparaturarbeiten dürfen nur durch autorisiertes Elektro-Fachpersonal ausgeführt werden.

Falls Ihr Gerät nicht heizen sollte, führen Sie die folgende Schritte aus, um den Fehler zu lokalisieren.

1. Prüfen Sie die Netzsicherung.
2. Prüfen Sie den Netzstecker.
3. Prüfen Sie das Netzkabel auf Beschädigung.
4. Prüfen Sie den Heizwiderstand auf Funktion.
Der Austausch des Heizwiderstandes ist nur in einer Fachwerkstatt möglich.

Wenn alle Funktionskontrollen ohne Ergebnis durchgeführt wurden, wenden Sie sich bitte an eine autorisierte

 Eine elektrische Kontrollprüfung nach VDE 0701 ist nach jeder Reparatur durchzuführen!

Kundendienst und Gewährleistung

Das Gerät wurde werkseitig in einem Testlauf mehrfach auf seine einwandfreie Funktion geprüft.

Sollten dennoch Funktionsstörungen auftreten, die nicht durch den Betreiber, wie in Kapitel „Störungsbeseitigung“ beschrieben, zu beseitigen sind, wenden Sie sich bitte an Ihren Händler oder Vertragspartner.

Ein anderer Betrieb/Bedienung als in dieser Anleitung aufgeführt ist unzulässig!

Bei Nichtbeachtung erlischt jegliche Haftung und der Anspruch auf Gewährleistung.

Voraussetzung für eventuelle Gewährleistungsansprüche ist, daß der Besteller oder sein Abnehmer im zeitlichen Zusammenhang mit Verkauf und Inbetriebnahme die jedem Gerät von REMKO beigefügte „**Gewährleistungs-Karte**“ vollständig ausgefüllt an die REMKO GmbH & Co. KG zurückgesandt hat.

REMKO GmbH & Co. KG

Klima- und Wärmetechnik

32791 Lage • Im Seelenkamp 12

32777 Lage • Postfach 1827

Telefon (0 52 32) 606 - 0

Telefax (0 52 32) 60 62 60