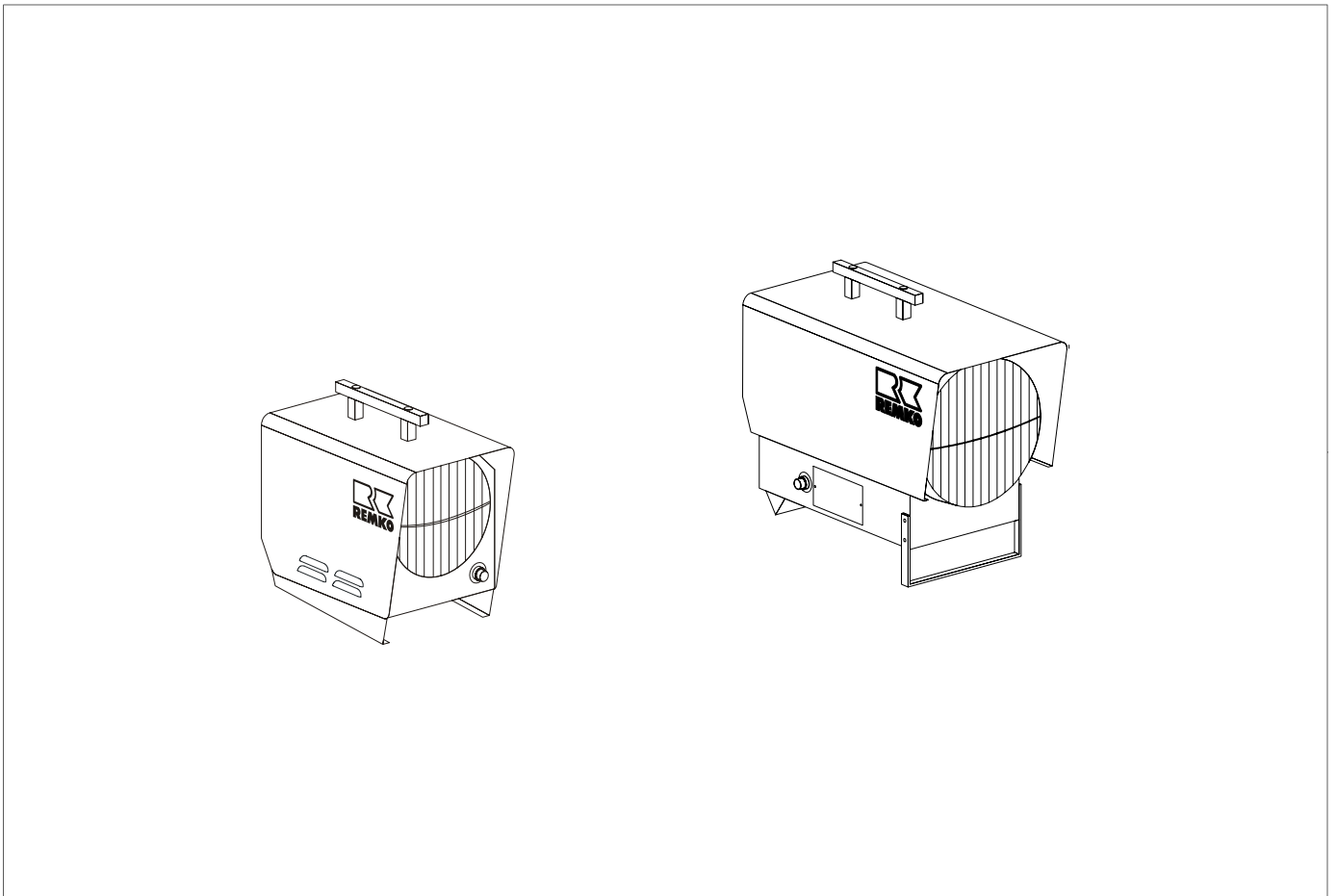


REMKO PGM 30 / 30 E
REMKO PGM 60 / 60 E
Propangas-Heizautomaten



Bedienung
Technik
Ersatzteile

Betriebsanleitung

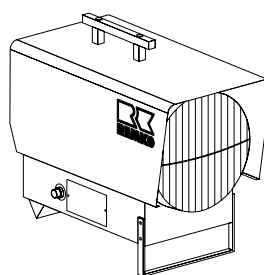
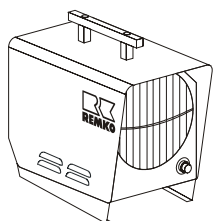
Vor Inbetriebnahme / Verwendung des Gerätes ist diese Anleitung sorgfältig zu lesen!

Bei nicht bestimmungsgemäßer Verwendung, Aufstellung, Wartung etc. oder eigenmächtigen Änderungen an der werkseitig gelieferten Geräteausführung erlischt jeglicher Gewährleistungsanspruch.
Änderungen vorbehalten!

Ortsveränderliche Propangas-Heizautomaten

REMKO PGM 30 / 30 E

REMKO PGM 60 / 60 E



Inhalt	Seite
Sicherheitshinweise	4
Gerätebeschreibung	4
Einsatz von Flüssiggas	5
Gasanschluß	9
Inbetriebnahme	11
Außerbetriebnahme	11
Sicherheitseinrichtungen	12
Pflege und Wartung	12
Technische Daten	13

Inhalt	Seite
Schaltschema	13
Kundendienst und Gewährleistung	13
Gerätedarstellung PGM 30 / 30 E	14
Ersatzteilliste PGM 30 / 30 E	15
Gerätedarstellung PGM 60 / 60 E	16
Ersatzteilliste PGM 60 / 60 E	17
Störungsbeseitigung	18
Wartungs- und Pflegeprotokoll	19



Diese Betriebsanleitung muß immer in unmittelbarer Nähe des Aufstellungsortes bzw. am Gerät aufbewahrt werden!



Sicherheitshinweise

Beim Einsatz des Gerätes sind grundsätzlich immer die jeweiligen örtlichen Bau- und Brandschutzvorschriften sowie die Vorschriften der Berufsgenossenschaft zu beachten. Beachten Sie zusätzlich die folgenden Sicherheitshinweise.

- ◇ Das Gerät darf nur von Personen bedient werden, die in der Bedienung unterwiesen worden sind.
- ◇ Das Gerät muß so aufgestellt und betrieben werden, daß Personen durch Abgase und Strahlungswärme nicht gefährdet werden und keine Brände entstehen können.
- ◇ Das Gerät darf in Räumen nur dann aufgestellt und betrieben werden, wenn dem Gerät eine für die Verbrennung ausreichende Luftmenge zugeführt wird.
- ◇ Im Baustellenbetrieb dürfen nur Schläuche für Flüssiggas nach DIN 4815 Teil 1, Druckklasse 30 verwendet werden.
- ◇ Ortsveränderliche Flüssiggasbehälter müssen unbedingt standsicher und aufrecht aufgestellt werden.
- ◇ Flüssiggasbehälter dürfen während des Gerätebetriebes niemals liegend verwendet werden.
Explosionsgefahr: Gasaustritt in der Flüssigphase.
- ◇ Sicherheitseinrichtungen dürfen weder überbrückt noch blockiert werden.
- ◇ Das Gerät darf nur in gut belüfteten Räumen betrieben werden.
- ◇ Der ständige Aufenthalt von Personen im Aufstellungsraum ist nicht gestattet.
Entsprechende Verbotsschilder sind an den Eingängen anzubringen.
- ◇ Das Gerät muß standsicher und auf nicht brennbarem Untergrund aufgestellt und betrieben werden.
- ◇ Es ist sicherzustellen, daß keine brennbaren Gegenstände bzw. Materialien angesaugt werden können.
- ◇ Das Gerät darf nicht in einer feuer- und explosionsgefährdeter Umgebung betrieben werden.
- ◇ Eine Sicherheitszone von 1,5 m um das Gerät herum ist freizuhalten. Grundsätzlich ist zusätzlich ein Mindestabstand von 3 m zum Geräteausblas einzuhalten.
- ◇ Der Geräteausblas darf nicht verengt bzw. mit Schlauch- oder Rohrleitungen versehen werden.
- ◇ Niemals fremde Gegenstände in das Gerät stecken.
- ◇ Das Luftansauggitter muß immer frei von Schmutz und losen Gegenständen sein.
- ◇ Das Gerät darf keinem direkten Wasserstrahl ausgesetzt werden.
- ◇ Alle Elektrokabel des Gerätes sind vor Beschädigungen z. B. durch Tiere zu schützen.
- ◇ Vor Arbeiten am Gerät ist grundsätzlich die Gasversorgung abzusperrern und der Netzstecker aus der Netzsteckdose zu ziehen.

Gerätebeschreibung

Das Gerät ist ein transportabler, flüssiggasbefuehrter Warmlufterzeuger (WLE) ohne Wärmetauscher mit einem Ventilator zur Förderung der Warmluft.

Das Gerät arbeitet ohne Abgasanschluß und darf ausschließlich gewerblich eingesetzt werden. Das Gerät wird direkt befeuert und ist für einen universellen und problemlosen Einsatz konzipiert.

Die Geräte sind mit eingebauter Power-Regulation zur stufenlosen Regulierung der Heizleistung, sowie mit einem robusten Flambrenner, elektrischem Magnetventil, Piezozündung, Zündsicherung mit thermoelektrischer Flammenüberwachung, geräusch- und wartungsarmen Axialventilator und Anschlußkabel mit Stecker ausgerüstet.

Das Gerät ist EG Baumuster geprüft und DVGW registriert sowie für alle Länder der EU zugelassen.

Einsatzbereiche der Geräte.

- ◇ Trocknen von Neubauten, Punktbeheizen von Arbeitsstellen im Freien oder in offenen, nicht feuergefährdeten Fabrikationsräumen und Hallen.
- ◇ Ständiges oder vorübergehendes Beheizen von Räumen mit ausreichender Frischluftzufuhr.
- ◇ Enteisen von Maschinen, Fahrzeugen und nicht brennbaren Lagergütern, Temperieren von frostgefährdeten Teilen.



Für einen optimalen Gerätebetrieb sollten die Geräte nicht bei Umgebungstemperatur oberhalb von 25 °C betrieben werden.

Arbeitsweise

Nach Schalten des Betriebsschalters in Stellung „I“ wird der Zuluftventilator in Betrieb gesetzt und das elektrische Magnetventil geöffnet. Die Gaszufuhr zum Brenner bleibt jedoch noch geschlossen.

Erst durch Betätigen des Druckstiftes des thermoelektrischen Gasventils (Zündsicherung) wird die Gaszufuhr zum Brenner freigegeben. Das Flüssiggas wird durch eine Düse unter Druck in das Brennerrohr befördert. Hier wird das Gas mit einer auf die jeweilige Brennerleistung abgestimmten Menge Sauerstoff angereichert.

Das so entstandene Gas-Luft-Gemisch wird am Brennerkopf durch einen elektrischen Zündfunken entzündet. Der Zündfunke wird durch manuelle Betätigung des Piezozünders erzeugt. Durch Erwärmung des Thermofühlers wird die thermoelektrische Überwachung der Flamme in Betrieb gesetzt. Der Druckstift der Zündsicherung muß jetzt losgelassen werden.

Bei eventuellen Unregelmäßigkeiten oder Erlöschen der Flamme wird die Gaszufuhr unterbrochen. Ein Sicherheitstemperaturbegrenzer (STB) unterbricht bei Überhitzung die Gaszufuhr und verriegelt sämtliche Gerätefunktionen.

Die Regulierung der min/max Heizleistung kann während des Gerätebetriebes stufenlos an der eingebauten „Power-Regulation“ vorgenommen werden.

Einsatz von Flüssiggas

Auszug aus der Unfallverhütungsvorschrift (UVV) VBG 21 vom 1. Oktober 1993 für die Verwendung von Flüssiggas.

§ 1 Geltungsbereich

- (1) Diese Unfallverhütungsvorschrift gilt für:
 1. die Verwendung von Flüssiggas zu Brennzwecken
 2. Flüssiggasanlagen für Brennzwecke, soweit sie aus Druckgasbehältern versorgt werden
 3. Flüssiggasverbrauchsanlagen für Brennzweck soweit sie aus Druckbehältern versorgt werden
- (2) Diese Unfallverhütungsvorschrift gilt nicht, soweit ihr Gegenstand in staatlichen Rechtsvorschriften geregelt ist.

§ 4 Anforderungen an Personen

Der Unternehmer hat dafür zu sorgen, dass Anlagen nach § 1 Abs. 1 Nr. 2 und 3 nur von Versicherten betrieben oder gewartet werden, die im Betreiben oder in der Wartung dieser Anlagen unterwiesen sind und von denen zu erwarten ist, daß sie ihre Aufgabe zuverlässig erfüllen.

§ 6 Aufstellung von Flüssiggasanlagen

- (1) Der Unternehmer hat dafür zu sorgen, daß Anlagen nach § 1 Abs. 1 Nr. 2 und 3 so errichtet und aufgestellt werden, daß sie sicher betrieben und in-stand gehalten werden können.
- (2) Der Unternehmer hat dafür zu sorgen, daß Anlagen nach § 1 Abs. 1 Nr. 2 und 3 so aufgestellt werden, daß sie gegen mechanische Beschädigung geschützt sind.
- (3) Druckgasbehälter müssen so aufgestellt werden, daß sie gegen unzulässige Erwärmung geschützt sind.
- (4) Der Unternehmer hat dafür zu sorgen, daß um zum Entleeren angeschlossene Druckgasbehälter ein ausreichender Bereich eingehalten wird, in dem sich keine Kelleröffnungen und -Zugänge, Gruben und ähnliche Hohlräume, Kanaleinläufe ohne Flüssigkeitsverschluß, Luft- und Lichtschächte sowie brennbares Material befinden.
- (5) Der Unternehmer hat dafür zu sorgen, daß Flüssiggasanlagen so aufgestellt werden, daß sie nicht öffentlich zugänglich sind, oder die Sicherheitseinrichtungen, Regeleinrichtungen und Stellteile an der Versorgungsanlage müssen gegen unbefugten Zugriff Dritter gesichert sein.
- (6) Der Unternehmer hat dafür zu sorgen, daß Anlagen nach § 1 Abs. 1 Nr. 2 und 3 nicht in Räumen unter Erdgleiche aufgestellt werden.

- (7) In Treppenträumen, engen Höfen sowie Durchgängen und Durchfahrten oder in deren unmittelbarer Nähe dürfen Druckgasbehälter nur aufgestellt werden, wenn dies zur Ausführung von Arbeiten dort vorübergehend notwendig ist und besondere Sicherheitsmaßnahmen durch den Unternehmer getroffen sind.
- (9) Bei Verbrauchsanlagen mit angeschlossenen Druckgasbehältern ab 1 Liter Inhalt, denen Gas aus der Gasphase entnommen wird, müssen die Druckgasbehälter aufrecht stehend und standsicher aufgestellt werden.
- (10) Der Unternehmer hat dafür zu sorgen, daß Verbrauchsanlagen nur an
 - Druckbehälter oder
 - höchstens 8 Druckgasbehälter zur gleichzeitigen Gasentnahmeangeschlossen werden; diese Behälter müssen im Freien oder in einem besonderen Aufstellungsraum aufgestellt sein.
- (11) Abweichend von Abs. 10 dürfen in Arbeitsräumen bis 500 m³ sowie für jede weitere 500 m³ Rauminhalt
 - ein Druckgasbehälter mit einem zulässigen Füllgewicht bis 33 kg oder
 - zwei Druckgasbehälter mit einem zulässigen Füllgewicht bis jeweils 14 kgaufgestellt werden.
- (12) Abweichend von den Absätzen 10 und 11 dürfen in Arbeitsräumen bis 500 m³ sowie für jede weitere 500 m³ Rauminhalt bis zu 8 Druckgasbehälter aufgestellt werden:
 - aus betriebstechnischen Gründen, wenn die Flüssiggasanlage während der Gasentnahme unter ständiger Aufsicht steht.
- (15) Der Unternehmer hat dafür zu sorgen, daß in Räumen und Bereichen, in denen mit explosionsfähiger Atmosphäre gerechnet werden muß, Verbrauchseinrichtungen nur unter Beachtung der Explosionsschutzmaßnahmen in Betrieb genommen werden.
- (16) Der Unternehmer hat dafür zu sorgen, daß Verbrauchsanlagen, bei denen ein Austritt unverbrannten Gases und die Bildung einer gefährlichen explosionsfähigen Atmosphäre nicht sicher verhindert ist, so aufgestellt werden, daß
 - mögliche Gasaustrittsstellen,
 - Lüftungsöffnungen von Aufstellungsräumenvon einem ausreichend bemessenen Bereich ohne Zündgefahr umgeben sind. Der Bereich ohne Zündgefahr darf durch bauliche oder gleichwertige Maßnahmen begrenzt sein, wenn die Lüftung nicht unzulässig behindert wird.

§ 7 Anschluß von Verbrauchsanlagen an Versorgungsanlagen

- (1) Der Unternehmer hat dafür zu sorgen, daß Verbrauchsanlagen nur an Versorgungsanlagen angeschlossen werden, die den zu erwartenden Beanspruchungen soweit genügen, daß Versicherte nicht gefährdet werden.
- (2) Der Unternehmer hat dafür zu sorgen, daß Verbrauchsanlagen an Versorgungsanlagen nur angeschlossen werden, wenn unter Berücksichtigung der Anschlußwerte aller Verbrauchseinrichtungen und der Betriebsdauer keine den Betriebsablauf störende Unterkühlung der Versorgungsanlage eintritt.
- (3) Vereisungen, die infolge zu hoher Gasentnahme entstanden sind, dürfen nur durch langsames Auftauen beseitigt werden. Offenes Feuer, glühende Gegenstände und Strahler dürfen zum Auftauen nicht verwendet werden. Vereisungen dürfen nicht abgeschlagen werden.
- (4) Der Unternehmer hat dafür zu sorgen, daß bei Anschluß der Verbrauchsanlagen an Versorgungsanlagen sichergestellt ist, daß Flüssiggas nicht unbeabsichtigt in flüssiger Phase zu den Brennern gelangen kann.
- (5) Der Unternehmer hat dafür zu sorgen, daß Verbrauchseinrichtungen nicht direkt an Anschlußstutzen des Ventils von Druckgasbehältern angeschlossen werden.

§ 9 Anschluß von Verbrauchseinrichtungen mit Schlauchleitungen

- (1) Werden gemäß § 8 Abs. 4 Schlauchleitungen verwendet, hat der Unternehmer dafür zu sorgen, daß diese geeignet sind.
- (2) Der Unternehmer hat dafür zu sorgen, daß Schlauchleitungen so verlegt werden, daß sie gegen chemische, thermische und mechanische Beschädigungen geschützt sind.
- (3) Schlauchanschlüsse und Schlauchverbindungen müssen so ausgeführt werden, daß ein dichter Anschluß gewährleistet ist und sie sich nicht unbeabsichtigt lösen können.
- (4) Verbrauchseinrichtungen dürfen nur an Schlauchleitungen angeschlossen werden, die nicht länger als 0,4 m sind.
- (5) Abweichend von Abs. 4 dürfen Verbrauchseinrichtungen an Schlauchleitungen angeschlossen werden, die länger als 0,4 m sind, wenn besondere betriebs-technische Gründe vorliegen und wenn besondere Sicherheitsmaßnahmen eingehalten und die Schlauchlängen so kurz wie möglich sind.
- (6) Schlauchleitungen sind vor dem erstmaligen Anschließen gefahrlos auszublasen.
- (8) Bei ortsveränderlichen Verbrauchsanlagen müssen die Schläuche gegen zu erwartende unzulässige Beanspruchungen geschützt werden.

- (9) Schlauchleitungen müssen so angeschlossen werden, daß die Schlauchverbindungen nicht unzulässig mechanisch belastet werden. Soweit hierzu besondere Einrichtungen erforderlich sind, hat der Unternehmer diese zur Verfügung zu stellen.
- (10) Schadhafte Schläuche dürfen nicht verwendet werden. Der Unternehmer hat dafür zu sorgen, daß schadhafte Schläuche sachgemäß ausgetauscht werden.
- (12) Sind beim Gebrauch ortsveränderlicher Verbrauchseinrichtungen Schlauchbeschädigungen nicht auszuschließen, hat der Unternehmer dafür zu sorgen, daß für den Bereich zwischen Druckregelgerät und Verbrauchseinrichtung mindestens „Schläuche für besondere mechanische Beanspruchung“ verwendet werden.
- (13) Verbindungen von Schlauchleitungen müssen so verlegt werden, daß sie sich nicht unbeabsichtigt lösen können.

§ 10 Maßnahmen gegen Gasaustritt bei Schlauchbeschädigungen

Der Unternehmer hat dafür zu sorgen, daß beim Betrieb von Verbrauchsanlagen, in denen Schläuche verwendet werden, die besonderen chemischen, thermischen und mechanischen Beanspruchungen unterliegen, Sicherheitsmaßnahmen getroffen werden, die verhindern, daß bei Schlauchbeschädigungen Gas in gefahrdrohender Menge entweichen kann.

§ 11 Betreiben von Verbrauchsanlagen

- (2) Der Unternehmer hat dafür zu sorgen, daß Verbrauchsanlagen nur betrieben werden, wenn gefährliche Ansammlungen von unverbranntem Gas vermieden werden.
- (3) Der Unternehmer hat dafür zu sorgen, daß Verbrauchsanlagen nur mit einem gleichmäßigen auf die Verbrauchseinrichtungen abgestimmten Arbeitsdruck betrieben werden.
- (4) Der Unternehmer hat dafür zu sorgen, daß bei Verbrauchsanlagen, bei denen die Verbrauchseinrichtungen nicht dem Druck vor dem Druckregelgerät standhalten, Einrichtungen gegen unzulässig hohen Druckanstieg verwendet werden.
- (11) Verbrauchseinrichtungen dürfen nur aus der Gasphase betrieben werden.
- (12) Der Unternehmer hat dafür zu sorgen, daß bei Fortleitung in der Gasphase sichergestellt ist, daß in den Leitungen keine Rückkondensation erfolgen kann.
- (13) Der Unternehmer hat dafür zu sorgen, daß Verbrauchseinrichtungen so betrieben werden, daß die Verbrennungsluft einwandfrei und Flammenstabilität gewährleistet ist.
- (19) Verbrauchsanlagen dürfen erst von Versorgungsanlagen getrennt werden, wenn sicher gewährleistet ist, daß kein weiterer Gasaustritt erfolgen kann.

§ 12 Oberflächentemperaturen

Der Unternehmer hat dafür zu sorgen, daß heiße Oberflächen, die nicht unmittelbar für den Arbeitsvorgang erforderlich sind und im Arbeits- und Verkehrsreich liegen, gegen zufälliges Berühren so gesichert werden, daß Verletzungen ausgeschlossen sind. Dies gilt nicht für Teile von Verbrauchseinrichtungen, bei denen die Gefahr durch Verbrennung erkennbar ist.

§ 13 Dichtheiten / Undichtheiten

- (1) Der Unternehmer hat dafür zu sorgen, daß Verbrauchseinrichtungen nur betrieben werden, wenn ihre gasbeaufschlagten Anlagenteile bei den aufgrund der vorgesehenen Betriebsweise zu erwartenden chemischen, thermischen und mechanischen Beanspruchungen dicht bleiben.
- (2) Verbrauchsanlagen müssen an Versorgungsleitungen dicht angeschlossen werden.
- (3) Der Unternehmer hat dafür zu sorgen, daß zum Aufspüren von Undichtigkeiten nur Gasspürgeräte und Mittel verwendet werden, durch die eventuell ausströmendes Gas nicht entzündet wird.
- (4) Bei Undichtigkeiten muß die zugehörige Absperr-einrichtung geschlossen werden. Zündquellen sind zu beseitigen, bis das ausgeströmte, unverbrannte Gas entfernt ist.
- (5) Undichte Druckgasbehälter sind unverzüglich aus dem gefährdeten Bereich, soweit dieses ohne Gefahr möglich ist, zu entfernen und entsprechend zu kennzeichnen.
- (6) Der Unternehmer hat dafür zu sorgen, daß Druckregelgeräte mit verschlissenen oder beschädigten Dichtungen nicht angeschlossen werden. Verschlossene oder beschädigte Dichtungen müssen ersetzt werden.
- (7) Der Unternehmer hat dafür zu sorgen, daß Druckbe-hälter mit verschlissenen oder beschädigten Dich-tungen zum Gaslieferanten zurückbefördert werden.
- (8) Druckregelgeräte dürfen an Druckgasbehälter nur angeschlossen werden, wenn die Anschlüsse auf-einander abgestimmt sind.

§ 14 Lüftungseinrichtungen/Abgasleitungen

- (1) Der Unternehmer hat dafür zu sorgen, daß Anlagen nach § 1 Abs. 1 Nr. 2 und 3 nur in Räumen aufge-stellt werden, die so be- und entlüftet sind, daß in der Raumluft keine gefährliche explosionsfähige Atmo-sphäre, kein gesundheitsgefährliches Abgas-Luft-Gemisch und kein Sauerstoffmangel auftreten kann.
- (2) Im Freien errichtete Anlagen müssen so aufgestellt werden, daß die erforderliche natürliche Lüftung nicht behindert wird.
- (3) Soweit technische Lüftungseinrichtungen notwendi-gerweise installiert sind, müssen diese vor Inbe-triebnahme der Verbrauchseinrichtungen in Funkti-on gesetzt werden. Soweit natürliche Lüftungsein-richtungen notwendigerweise vorhanden sind, müssen diese wirksam gemacht werden.

- (4) Während des Betriebes der Verbrauchseinrichtungen müssen Lüftungsöffnungen offengehalten werden.
- (6) Der Unternehmer hat dafür zu sorgen, daß Verbrauchseinrichtungen, die nicht an Abgasanla-gen angeschlossen werden müssen und die Verbrennungsluft in den Raum leiten, nur betrieben werden, wenn
 - die Räume gut be- und entlüftet sind und
 - der Anteil gesundheitsschädlicher Stoffe in der Atemluft keine unzutraglichen Konzentrationen erreicht.

§ 15 Außerbetriebnahme von Verbrauchseinrichtun-gen

- (1) Der Unternehmer hat dafür zu sorgen, daß die Gas-zufuhr zu den Verbrauchseinrichtungen unterbro-chen werden kann, um einen unkontrollierten Gas-austritt bei Außerbetriebnahme und Betriebsruhe der Verbrauchseinrichtungen verhindern zu können.
- (2) Der Unternehmer hat dafür zu sorgen, daß die Gaszufuhr zu der gesamten Verbrauchsanlage leicht unterbrochen werden kann.
- (3) Die Gaszufuhr zu den Verbrauchseinrichtungen und zur Verbrauchsanlage muß:
 - zum Arbeitsschluß oder bei längeren Arbeitsun-terbrechungen, soweit nicht durchgehender Be-trieb einer Verbrauchsanlage erfolgt,
 - zur Beendigung des durchgehenden Betriebes,
 - nach Verbrauch des Flüssiggases,
 - vor dem Abschrauben des Druckregelgerätes,
 - vor dem Lösen von Leitungen,
 - bei Störungen oder in Gefahrfällenunterbrochen werden.

§ 17 Brandschutz bei Verbrauchsanlagen

- (1) Verbrauchseinrichtungen müssen so betrieben werden, daß eine Brandgefahr verhindert ist und Verbrennungen oder Verbrühungen vermieden werden.
- (2) Der Unternehmer hat dafür zu sorgen, daß Verbrauchseinrichtungen in Räumen und Berei-chen, in denen mit gefährlicher explosionsfähiger Atmosphäre gerechnet werden muß, nur unter Be-achtung der Brand- und Explosionsschutzmaßnah-men betrieben werden.
- (3) Läßt sich die Brandgefahr in den Bereichen nach Absatz 2 aus baulichen oder betriebstechnischen Gründen nicht restlos beseitigen, hat der Unter-nehmer die anzuwendenden Sicherheitsmaßnah-men für den Einzelfall in einer Betriebsanweisung festzulegen.

§ 18 Instandsetzen

- (1) Der Unternehmer hat dafür zu sorgen, daß Verbrauchsanlagen nur durch von ihm beauftragte Personen instandgesetzt werden und daß für die Instandsetzung nur geeignete Ersatzteile und Hilfsmittel zur Verfügung gestellt und verwendet werden.
- (2) Der Unternehmer hat dafür zu sorgen, daß Teile von Verbrauchsanlagen, die Verschleiß und Alterung unterliegen, nach spätestens 8 Jahren ausgetauscht werden. Dies gilt nicht, wenn die ordnungsgemäße Beschaffenheit durch einen Sachkundigen bestätigt worden ist.

§ 22 Flüssiggasanlagen für Bauarbeiten

- (1) Abweichend von § 6 Abs. 6 dürfen für Bauarbeiten Druckgasbehälter und Verbrauchsanlagen in Räumen und Bereichen unter Erdgleiche aufgestellt werden, wenn dies aus betriebstechnischen Gründen notwendig ist und natürliche oder technische Lüftung die Bildung einer gefährlichen explosionsfähigen Atmosphäre sowie die Bildung eines gesundheitsgefährlichen Abgas-Luft-Gemisches und Sauerstoffmangel verhindert und die Flüssiggasanlage unter ständiger Aufsicht steht.
- (2) Der Unternehmer hat dafür zu sorgen, daß Druckgasbehälter zur Versorgung der Verbrauchsanlagen unter Erdgleiche
 - bei längeren Arbeitsunterbrechungen und
 - entleerte Druckgasbehälter unverzüglich entfernt werden.
- (3) In Tunnels, Stollen, Kanalisationen und Räumen ähnlicher Bauart dürfen Behälter mit mehr als 14 kg zulässigem Füllgewicht nur dann betrieben werden, wenn der Unternehmer hierfür die nach den örtlichen Verhältnissen erforderlichen zusätzlichen Sicherheitsmaßnahmen festgelegt und für die Flüssiggasanlage einen im Betrieb mit Flüssiggasanlagen unterwiesenen Versicherten benannt hat, der
 1. den sicherheitstechnischen Zustand der Anlage täglich zu prüfen und
 2. die Aufstellung der Flüssiggasanlagen und den Druckgasflaschenwechsel zu überwachen hat.
- (4) Ist in einem Raum oder in einem engeren Bereich einer Baustelle die Verwendung mehrerer Flüssiggasanlagen erforderlich, hat der Unternehmer den gegenseitigen Abstand und die erforderlichen zusätzlichen Sicherheitsmaßnahmen entsprechend den örtlichen Verhältnissen festzulegen.
- (5) Der Unternehmer hat dafür zu sorgen, daß Verbrauchseinrichtungen in Räumen nur betrieben werden, wenn
 - den Verbrauchseinrichtungen eine für die Verbrennung ausreichende Luftmenge zugeführt wird und
 - die Abgase über Abgaszüge ins Freie geleitet werden.

Eine für die Verbrennung ausreichende Luftmenge wird zugeführt, wenn z. B.

1. der Rauminhalt in m³ mindestens der 10-fachen Nennwärmebelastung in kW aller im Raum in Betrieb befindlichen Geräte entspricht und durch Fenster und Türen ein natürlicher Luftwechsel sichergestellt ist,
 2. ständig offene Lüftungsöffnungen nach den Durchführungsanweisungen zu § 14 Abs. 1 vorhanden sind.
- (6) Abweichend von Absatz 5 dürfen Verbrauchseinrichtungen ohne Abgasführung in Räumen betrieben werden, wenn
- diese gut be- und entlüftet sind und
 - der Anteil gesundheitsschädlicher Stoffe in der Atemluft keine unzutragliche Konzentration erreicht.


Eine gute natürliche Be- und Entlüftung ist gegeben, wenn z. B.

1. der Rauminhalt in m³ mindestens der 30-fachen Nennwärmebelastung in kW aller im Raum in Betrieb befindlichen Geräte entspricht und durch Fenster und Türen ein natürlicher Luftwechsel sichergestellt ist oder
 2. ständig offene Lüftungsöffnungen für Zu- und Abluft in der Nähe von Decke und Boden vorhanden sind, deren Größe in m³ mindestens der 0,003-fachen Nennwärmebelastung in kW aller im Raum in Betrieb befindlichen Geräte entspricht.
- (5) Der Unternehmer hat dafür zu sorgen, daß Verbrauchseinrichtungen in Räumen nur betrieben werden, wenn
- den Verbrauchseinrichtungen eine für die Verbrennung ausreichende Luftmenge zugeführt wird und
 - die Abgase über Abgaszüge ins Freie geleitet werden.
- (7) Abweichend von Absatz 5 dürfen in Räumen mit einer für die Verbrennung ausreichenden Luftzufuhr zum Austrocknen dieser Räume Heizgeräte betrieben werden. In diesen Räumen ist der ständige Aufenthalt von Personen verboten. Auf das Verbot ist an den Eingängen der Räume durch das allgemeine Verbotsschild mit einem Zusatzschild mit der Aufschrift „Der ständige Aufenthalt von Personen in diesen Räumen ist verboten“ hinzuweisen.
- (12) Bei Bauarbeiten müssen Verbrauchseinrichtungen so aufgestellt werden, daß durch Abgase oder Strahlungswärme keine Brände entstehen können.
- (13) In Räumen über Erdgleiche dürfen Verbrauchseinrichtungen zum Austrocknen und Heizen im durchgehenden Betrieb unter folgenden Bedingungen eingesetzt werden:
1. Die Druckgasbehälter müssen über Erdgleiche aufgestellt werden.
 2. Die Flüssiggas-Schlauchleitungen müssen über eine Leckgassicherung angeschlossen werden.

3. Die Flüssiggasanlage muß von einem Versicherten, der vom Unternehmer beauftragt ist, täglich mindestens einmal geprüft werden, wobei insbesondere
 - die Aufstellung der Flüssiggasbehälter,
 - Verlegung, Anschluß und Dichtheit der Leitungen, sowie
 - die Aufstellung der Verbrauchseinrichtungen zu überprüfen sind.
- (14) In Räumen unter Erdgleiche dürfen die Verbrauchseinrichtungen zum Austrocknen und Heizen im durchgehenden Betrieb unter folgenden Bedingungen eingesetzt werden:
 - Einhaltung der in Abs. 13 genannten Bedingungen
 - Es dürfen nur Heizgeräte mit Gebläse verwendet werden.
- (20) Angeschlossene Druckgasbehälter dürfen nach Betriebsschluß in Räumen nur verbleiben, wenn ausreichende Lüftung sichergestellt ist.

§ 33 Flüssiggasverbrauchsanlagen

- (1) Der Unternehmer hat dafür zu sorgen, daß Anlagen nach §1 Abs. 1 Nr. 2 und 3 durch einen Sachkundigen wie folgt geprüft werden:
 - nach Instandsetzungsarbeiten, die die Betriebssicherheit beeinflussen können,
 - nach Veränderungen, die die Betriebssicherheit beeinflussen können,
 - nach Betriebsunterbrechungen von mehr als einem Jahr auf
 1. Ordnungsgemäße Beschaffenheit
 2. Dichtheit
 3. Funktion und
 4. Aufstellung.
- (2) Abweichend von Abs. 1 Satz 1 genügt bei ortsveränderlichen Flüssiggasanlagen, die aus nicht mehr als einem Druckgasbehälter mit nicht mehr als 33 kg Füllgewicht betrieben werden, die Prüfung durch eine vom Unternehmer beauftragte Person unter der Voraussetzung, daß die Verbrauchsanlage aus geprüften Einzelteilen zusammengebaut ist.
- (4) Abweichend von Absatz 3 Sätze 1 u. 2 hat der Unternehmer dafür zu sorgen, daß Anlagen nach §1 Abs. 1 Nr. 2 u. 3 mit ortsveränderlichen Verbrauchsanlagen wiederkehrend mindestens alle 2 Jahre durch einen Sachkundigen geprüft werden.
- (5) Der Unternehmer hat dafür zu sorgen, daß die Ergebnisse der Prüfungen nach den Abs. 1 bis 4 in einer Prüfbescheinigung festgehalten werden, die bis zur nächsten Prüfung aufzubewahren ist. Die Prüfbescheinigungen müssen den zur Einsicht Berechtigten jederzeit vorgelegt werden können.

 **Ordnungswidrig im Sinne des § 710 Abs. 1 der Reichsversicherungsordnung (RVO) handelt, wer vorsätzlich oder fahrlässig den Bestimmungen der VBG 21 zuwiderhandelt.**

Gasanschluß

Der Gasanschluß / Gerätebetrieb darf nur unter Zugrundelegung der UVV VBG 21, sowie der jeweiligen örtlichen Bau- und Brandschutzvorschriften erfolgen.

Die Geräte sind für einen konstanten Geräte-Anschlußdruck von 1,5 bar (Flüssiggas nach DIN 51622 Kat I_{3B/P}, I₃₊) konzipiert.

Eine Unter- bzw. Überschreitung des Anschlußdruckes ist unzulässig. Bei Verwendung längerer Schlauch- oder Rohrleitungen ist der entsprechende Druckverlust zu berücksichtigen.

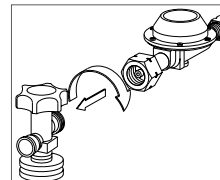
Es dürfen ausschließlich geprüfte und für den jeweiligen Verwendungszweck geeignete Komponenten wie Gasschlauch, Druckregler und Schlauchbruchsicherung oder Leckgassicherung verwendet werden. Es sind nur Druckregler mit fest eingestelltem Ausgangsdruck zulässig. Die Geräte dürfen ausschließlich aus der Gasphase betrieben werden.

Wichtige Hinweise zum Gasanschluß

- ◇ Ein **konstanter Geräte-Anschlußdruck** von 1,5 bar (1500 mbar) muß, auch im Dauerbetrieb, gewährleistet sein.
- ◇ Im **Baustellenbetrieb** dürfen nur Schläuche für Flüssiggas nach DIN 4815 Teil 1, Druckklasse 30 verwendet werden.
- ◇ Vor der Erstinbetriebnahme ist die Gasversorgungsleitung gründlich zu reinigen.

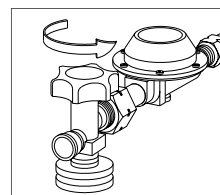
Anschluß der Gasversorgung.

Nehmen Sie den Anschluß folgendermaßen vor.

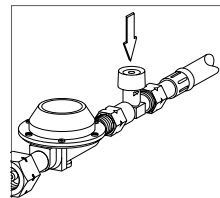


1. Schließen Sie den Druckregler an die Gasflasche(n) bzw. die Versorgungsanlage an.

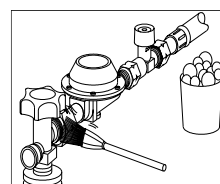
 **Linksgewinde beachten!**



2. Öffnen Sie das Flaschenventil bzw. das Absperrventil der Versorgungsleitung.
Bei gleichzeitiger Entnahme aus mehreren Gasflaschen müssen alle Ventile geöffnet werden.



3. Drücken Sie den Entsperrknopf der Schlauchbruchsicherung nach Öffnen des (der) Ventil(e). *Dieser Vorgang ist auch nach jedem Flaschenwechsel erforderlich.*



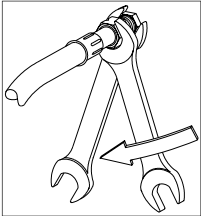
4. Prüft Sie nach Aufstellung und Anschluß der Geräte alle gasführenden Verbindungen auf Dichtheit.
Seifenlösung, Lecksuchspray.

Wichtiger Montagehinweis

Bei der Montage bzw. Demontage des Gasschlauches muß, unter Beachtung des Linksgewindes, mit einem Gabelschlüssel SW 19, am Gasanschlußnippel des Gerätes (nach DIN 4815, Teil 2) gegengehalten werden.

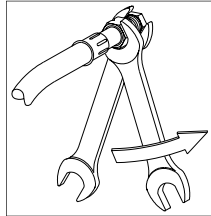
Dieses Vorgehen trifft ebenfalls für den Druckregler, die Schlauchbruchsicherung und alle weiteren Gaskomponenten zu.

Gasschlauch lösen




Drehen Sie die Überwurfmutter im Uhrzeigersinn

Gasschlauch festziehen



Drehen Sie die Überwurfmutter gegen den Uhrzeigersinn

 **Vor allen Arbeiten an der Gasversorgung und bei einem Austausch der Gasflaschen müssen alle Absperrventile geschlossen sein und es dürfen keine Zündquellen in der unmittelbaren Umgebung vorhanden sein.**

Wichtige Hinweise zu vereisten Versorgungsanlagen

Durch nicht ausreichend dimensionierte Versorgungsanlagen besteht die Gefahr der Vereisung der Druckgas- oder Druckbehälter. Durch das Absinken des Gasdruckes ist eine ordnungsgemäße Versorgung der Verbrauchseinrichtung mit Gas in vielen Fällen nicht mehr gewährleistet.

Unvollkommene Verbrennung, schädliche Abgase oder Erlöschen der Flamme sind die Folge. Daher ist die Versorgungsanlage so groß zu wählen, daß solche Probleme nicht entstehen können.

Die Beseitigung des kristallinen Reifansatzes darf nicht durch offenes Feuer, glühende Gegenstände oder Strahler geschehen. Eine ausreichende Gaszufuhr zur Verbrauchsanlage kann durch die Verwendung eines Verdampfers sichergestellt werden.

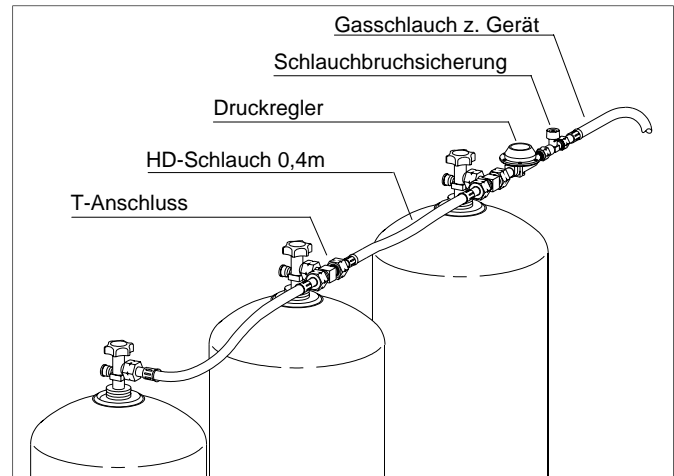
Die Gasversorgung ist entsprechend dem Geräteanschlußwert (s. Gerätetypenschild), Betriebsdauer und Umgebungstemperatur der Versorgungsbehälter auszulegen.

Um ein starkes Vereisen der Behälter zu vermeiden, empfehlen wir grundsätzlich die Verwendung einer Flaschenbatterie von mind. 3 Flaschen.

Je nach Geräteleistung und Betriebsdauer kann die Flaschenbatterie unter Verwendung des Mehrflaschen-Sets (Zubehör) erweitert werden.

Aufbau Mehrflaschen – Set

Um eine gleichmäßige Gasentnahme zu gewährleisten, müssen alle Flaschenventile geöffnet sein.



Tankgasanlagen

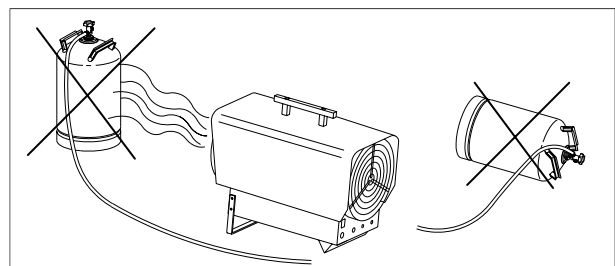
Beim Anschluß der Geräte an Tankgasanlagen ist in Abhängigkeit von der Rohrleitungslänge auf eine ausreichende Rohrdimensionierung zu achten.

Um eine einwandfreie Gerätefunktion zu gewährleisten, ist es empfehlenswert in unmittelbarer Nähe des Gerätes einen fest eingestellten Druckregler mit 1,5 bar Ausgangsdruck und entsprechendem Gasdurchsatz (siehe Gerätetypenschild) sowie eine auf den jeweiligen Vordruck abgestimmte und zugelassene Absperrereinrichtung zu montieren.

Zur Vermeidung von Funktionsstörungen an den Regel- und Sicherheitseinrichtungen des Gerätes durch schädliche Stoffe wie Rost und Staub aus der Gasversorgungsleitung bzw. Behälter hat sich der Einbau von Gasfiltern vor den Regel- und Sicherheitseinrichtungen der Geräte als zwingend notwendig erwiesen (siehe DIN 4788 und TRF 88 Abschnitt 5).

Wichtige Hinweise zu Druckgasbehältern

- ◇ Die Druckgasbehälter sollten seitlich hinter dem Gerät aufgestellt werden.
- ◇ Die Behälter dürfen nie durch den Warmluftstrom der Geräte erwärmt bzw. enteist werden.
Es besteht Explosionsgefahr!
- ◇ Flüssiggasflaschen dürfen während des Gerätebetriebes niemals liegend verwendet werden.
Gasaustritt in der Flüssigphase.




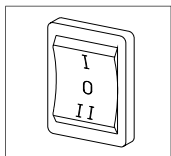
Inbetriebnahme

Mit der Bedienung der Geräte, Überwachung der Behälter und des Flaschenlagers ist eine Person zu beauftragen, die über den entsprechenden Umgang ausreichend belehrt wurde.

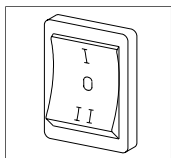
Beachten Sie unbedingt die folgenden Hinweise:

- ◇ Das Bedienungspersonal muß über eventuelle Gefahren im Umgang mit Flüssiggas unterrichtet werden.
- ◇ Die Geräte dürfen nur in gut belüfteten Räumen und nicht in Wohnräumen oder gleichartigen Aufenthaltsräumen aufstellen werden.
- ◇ Für einen optimalen Gerätebetrieb sollten die Geräte nicht bei Umgebungstemperatur oberhalb von 25 °C betrieben werden.
- ◇ Sicherheitsabstände zu brennbaren und feuergefährdeten Materialien sowie die örtlichen Brandschutzvorschriften sind zu beachten.

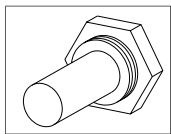
 **Der Elektroanschluß der Geräte muß nach VDE 0100 § 55 über einen besonderen Speisepunkt mit Fehlerstromschutzschalter erfolgen.**



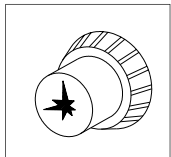
1. Schalten Sie den Betriebsschalter in Stellung „0“ und verbinden Sie den Netzstecker des Gerätes mit einer ordnungsgemäß installierten Netzsteckdose.
230V/1~ 50Hz



2. Schalten Sie den Betriebsschalter in Stellung „I“ (Heizbetrieb).
Der Zuluftventilator läuft an.



3. Drücken Sie den Druckstift des thermoelektrischen Gasventils ein und halten Sie diesen gedrückt.
Zündsicherung.

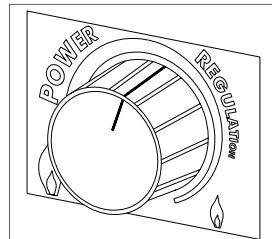


4. Betätigen Sie bei gedrücktem Druckstift nach ca. 2 bis 3 sec. den Piezozünder bis eine Flamm- bildung erfolgt ist.
Den Piezozünder evtl. mehrmals drücken.

5. Halten Sie nach der Flamm- bildung den Druckstift noch ca. 10 Sekunden gedrückt, bis die thermoelektrische Flammüberwachung eingesetzt hat.
6. Lassen Sie erst jetzt den Druckstift los.
7. Wiederholen Sie den Zündvorgang, falls die Flamme nach dem Loslassen des Druckstiftes erlischt.
Eine Wartezeit von ca. 1 Minute einhalten.
8. Halten Sie bei einem weiteren Zündvorgang den Druckstift eventuell etwas länger gedrückt.

Einstellung und Regulierung der Heizleistung

1. Stellen Sie die gewünschte Heizleistung stufenlos an der „Power-Regulation“ ein.
2. Beachten Sie, daß Heizleistung auch während des Gerätebetriebes stufenlos verändert werden kann.



Linksdrehung:
größere Heizleistung

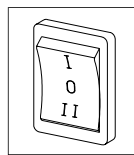
Rechtsdrehung:
kleinere Heizleistung

Wichtige Hinweise zum Gerätebetrieb

- ◇ Es ist sicherzustellen, daß die Zuluft frei angesaugt und die erwärmte Luft ungehindert ausgeblasen werden kann.
- ◇ Der Geräteansaug und -ausblas darf nicht verengt bzw. mit Schlauch- oder Rohrleitungen versehen werden.

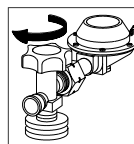
Lüften

In dieser Betriebsart läuft ausschließlich der Zuluftventilator. Das Gerät kann zur Umwälzung der Luft genutzt werden.

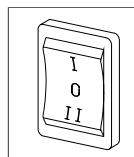


1. Schalten Sie den Betriebsschalter in Stellung „II“.
2. Beachten Sie, daß in dieser Schalterstellung ein Heizbetrieb ist nicht möglich ist.

Außerbetriebnahme



1. Schließen Sie die Ventile aller Flaschen.
2. Lassen Sie die Flamme ausbrennen.



3. Schalten Sie den Betriebsschalter in Stellung „0“.
4. Ziehen Sie den Netzstecker aus der Netzsteckdose.

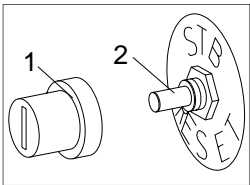
Sicherheitseinrichtungen

Das Gerät ist mit einem Sicherheitstempurbegrenzer (STB) ausgerüstet, der bei Überhitzung die Gaszufuhr unterbricht und das Gerät elektroseitig verriegelt. Jede Gerätefunktion ist abgeschaltet.

 **Sollte der Sicherheitstempurbegrenzer ausgelöst haben, ist vor seiner Entriegelung die Ursache der Störung zu lokalisieren und zu beseitigen.**

Die „RESET“-Rückstellung ist erst nach Abkühlung des Fühlers unter ca. 90 °C möglich.

Die Entriegelung erfolgt nach Abschrauben der Schutzkappe durch Drücken der Taste „STB-RESET“.



1. Nehmen Sie die Schutzkappe 1 ab.
2. Drücken Sie den Taster 2.
3. Setzen Sie die Schutzkappe wieder auf.

Pflege und Wartung

Die Geräte sind entsprechend den Einsatzbedingungen je nach Bedarf und wiederkehrend mindestens alle zwei Jahre durch einen Sachkundigen auf ihren arbeitssicheren Zustand zu prüfen.

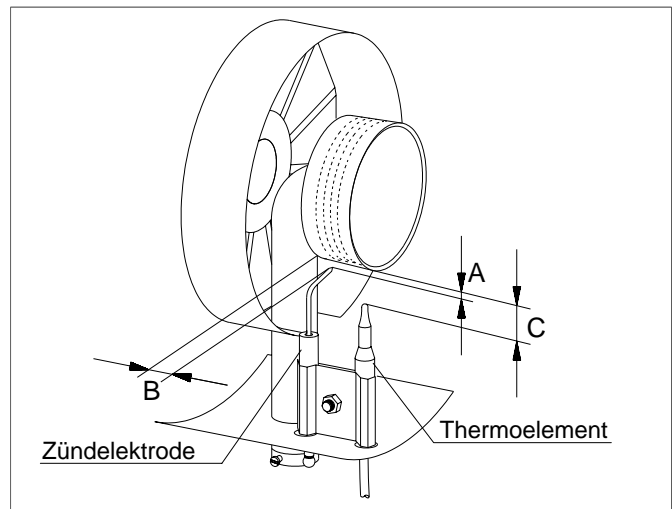
Das Ergebnis dieser Prüfung muß in einer Prüfbescheinigung festgehalten werden. Die Prüfbescheinigung ist bis zur nächsten Prüfung aufzubewahren und den zur Einsicht Berechtigten auf Wunsch jederzeit vorzulegen.

Die regelmäßige Pflege und Wartung, spätestens nach jeder Heizperiode gewährleisten einen störungsfreiem Betrieb und eine lange Lebensdauer des Gerätes.

- ◇ Halten Sie das Gerät frei von Staub und sonstigen Ablagerungen.
- ◇ Benutzen Sie zum Reinigen ein sauberes oder leicht angefeuchtetes Tuch, mit dem Sie den Schmutz von der Oberfläche abwischen.
- ◇ Verwenden Sie keine scharfen, umweltschädlichen oder lösungsmittelhaltige Reinigungsmittel.
- ◇ Setzen Sie keinen Wasserstrahl ein. *Hochdruckreiniger usw.*
- ◇ Überprüfen Sie die Ansaugöffnung für die Verbrennungsluft, den dahinter montierten Injektor und die Gasdüse regelmäßig auf Verschmutzung.
- ◇ Reinigen Sie regelmäßig den Gasbrenner, die Gasdüse und die Stauscheibe.
- ◇ Kontrollieren Sie regelmäßig die Ansaug- und Ausblasgitter und reinigen Sie diese bei Bedarf.
- ◇ Ein stark gelbliches Flambild läßt auf eine unzureichende Frischluftversorgung bzw. Verschmutzung innerhalb des Gerätes schließen.

Ausbau und Reinigung des Gasbrenners

1. Schließen Sie die Gaszufuhr zum Gerät und ziehen Sie den Netzstecker aus der Netzsteckdose.
2. Entfernen Sie das Ausblasschutzgitter, den Außenmantel und den Inspektionsdeckel.
3. Lösen Sie die Klemmschraube an der Halterung der Gasdüse.
4. Lösen Sie die Klemmschraube am Elektrodenhalter.
5. Ziehen Sie das Thermoelement und die Zündelektrode aus dem Elektrodenhalter.
6. Entfernen Sie die Befestigungsschrauben des Brenners und ziehen Sie den Brenner aus dem Gerät.
7. Reinigen Sie den Brenner mit einer Drahtbürste und Pressluft.
8. Bauen Sie den Brenner wieder in das Gerät ein und montieren Sie das Thermoelement und die Zündelektrode im Elektrodenhalter.
9. Stellen Sie die Zündelektrode und das Thermoelement gemäß untenstehenden Angaben ein und ziehen Sie die Klemmschraube an Elektrodenhalter an.
10. Ziehen Sie die Klemmschraube an der Halterung der Gasdüse an.



Gerät	A	B	C
PGM 30 / 30E	ca. 3 mm	ca. 15 mm	ca. 20 mm
PGM 60 / 60E	ca. 3 mm	ca. 15 mm	ca. 35 mm

11. Montieren Sie alle weiteren Teile des Gerätes wieder sorgfältig in umgekehrter Reihenfolge.
12. Führen Sie eine Funktionskontrolle des gesamten Gerätes einschließlich Dichtigkeitskontrolle aller gasführenden Verbindungen mit Seifenlösung bzw. Lecksuchspray durch.
13. Führen Sie nach erfolgter Wartung eine elektrische Sicherheitsprüfung nach VDE 0701 durch.

 **Einstell- und Wartungsarbeiten dürfen nur durch autorisiertes Fachpersonal ausgeführt werden!**

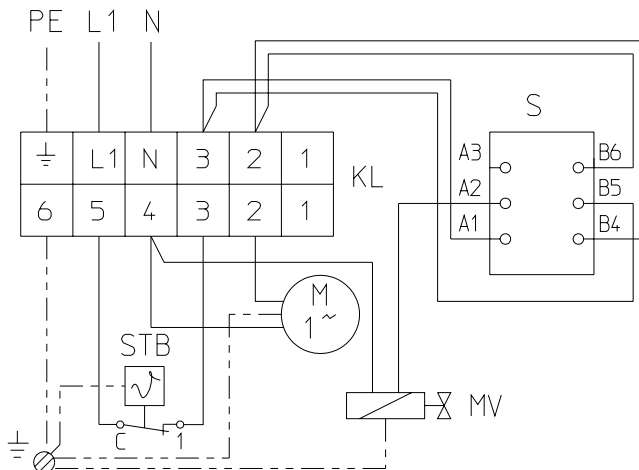
Technische Daten

Baureihe		PGM 30 / 30 E	PGM 60 / 60 E
Nennwärmebelastung	kW	26	55
Heizleistung	kW	10 bis 26 regelbar	25 bis 55 regelbar
Luftleistung	m³/h	800	1.450
Brennstoff/Gasart		Flüssiggas Kat. I ₃ B/P, I ₃ +	
Geräte - Anschlußdruck	bar	1,5	1,5
Geräte - Anschlußwert	kg/h	0,78 - 2,0	1,95 - 4,27
Elektroanschluß 1~	V	230	230
Frequenz	Hz	50	50
Leistungsaufnahme	kW	0,07	0,11
Absicherung (bauseits)	A	10	10
Schutzart		IP 44	IP 44
Schalldruckpegel L _{pA} 1m ¹⁾	dB(A)	56 - 69	62 - 72
Gewicht (ohne Zubehör)	kg	12	20
Abmessungen	Länge	mm	450
	Breite	mm	260
	Höhe	mm	410

1) Geräuschmessung DIN 45635 - 01- KL 3

Schaltschema

230/1~ 50Hz



MV =Magnetventil

M =Ventilatormotor

STB =Sicherheitstemperaturbegrenzer

KL =Klemmleiste

S =Betriebsschalter

Kundendienst und Gewährleistung

Voraussetzung für eventuelle Gewährleistungsansprüche ist, daß der Besteller oder sein Abnehmer im zeitlichen Zusammenhang mit Verkauf und Inbetriebnahme die dem Gerät beigelegte „**Gewährleistungsurkunde**“ vollständig ausgefüllt an die REMKO GmbH & Co. KG zurückgesandt hat.

Die Geräte wurden werkseitig mehrfach auf einwandfreie Funktion geprüft. Sollten dennoch Funktionsstörungen auftreten, die nicht mit Hilfe der Störungsbeseitigung durch den Betreiber zu beseitigen sind, wenden Sie sich bitte an Ihren Händler oder Vertragspartner.

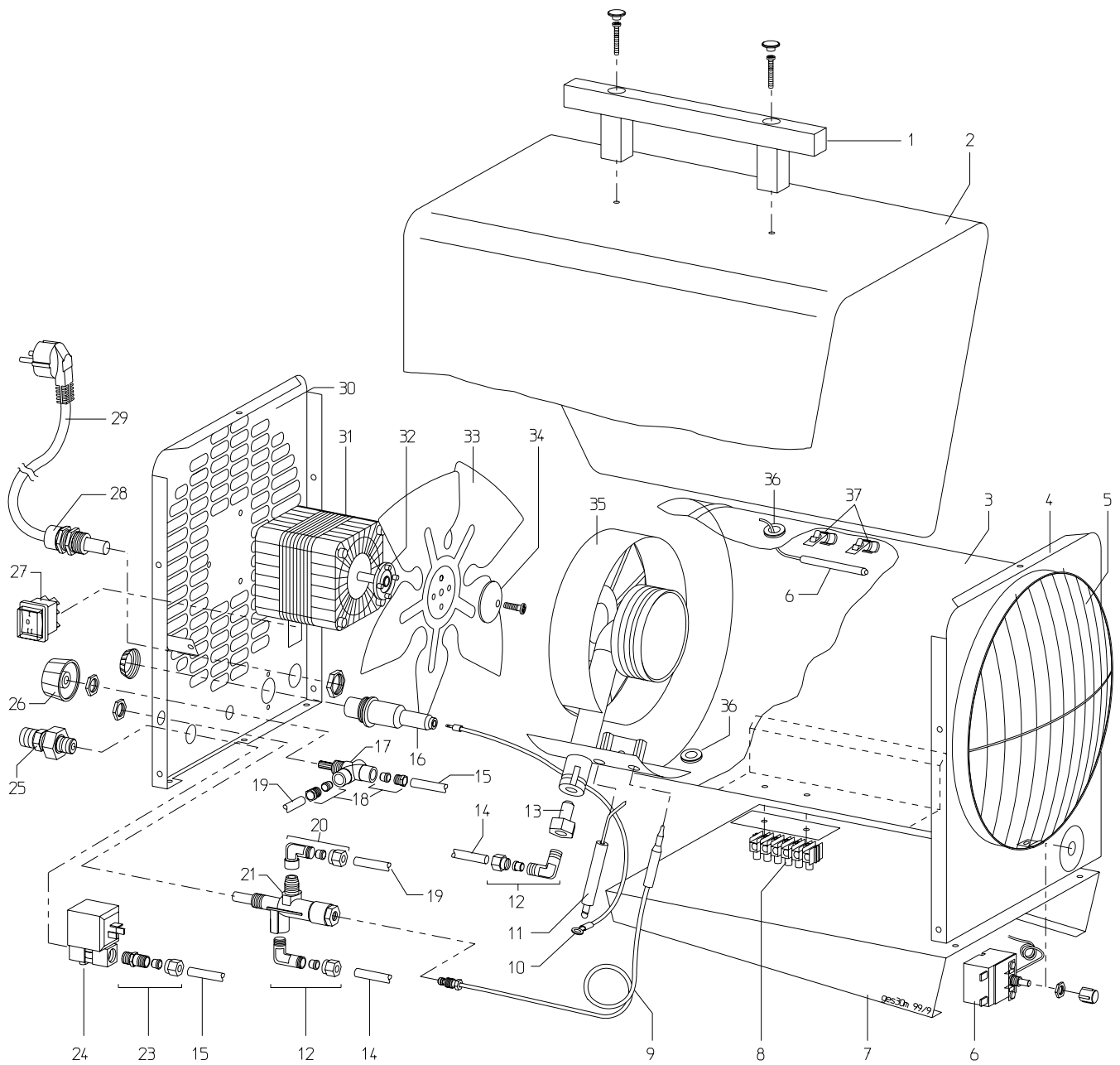
Ein anderer Betrieb / Bedienung als in dieser Betriebsanleitung aufgeführt ist unzulässig.
Bei Nichtbeachtung erlischt jegliche Haftung und der Anspruch auf Gewährleistung.

Bestimmungsgemäße Verwendung

Die Geräte sind aufgrund ihrer Konzeption und Ausstattung ausschließlich für Heiz- und Lüftungszwecke im industriellen bzw. gewerblichen Einsatz konzipiert.

Bei Nichteinhaltung der Herstellervorgaben, der gesetzlichen Anforderungen oder nach eigenmächtigen Änderungen an den Geräten, ist der Hersteller für die daraus resultierenden Schäden nicht haftbar.

Gerätedarstellung PGM 30 / 30 E



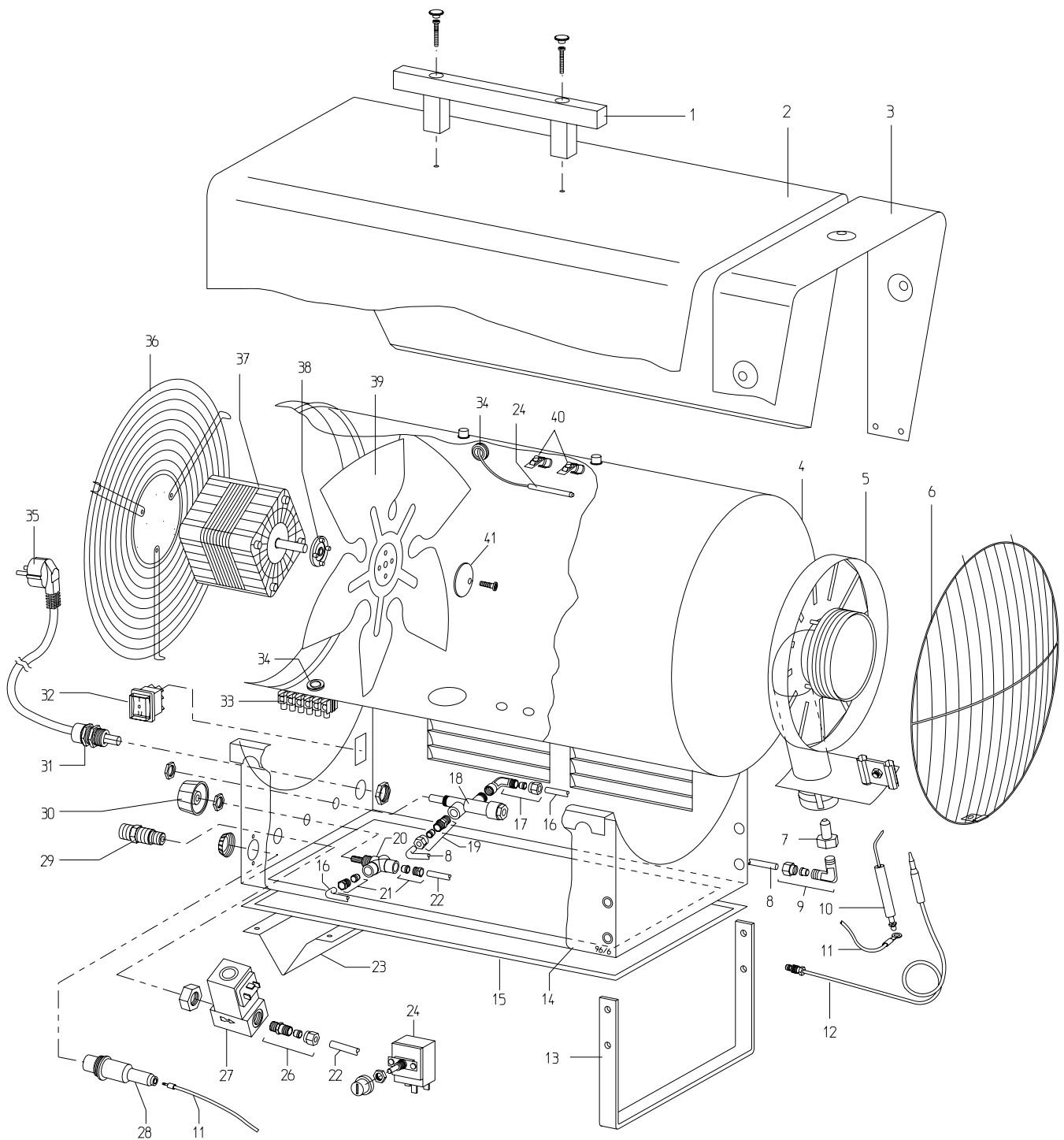
Maß- und Konstruktionsänderungen, die dem technischen Fortschritt dienen, bleiben uns vorbehalten.

Ersatzteilliste PGM 30 / 30 E

Nr.	Bezeichnung	EDV-Nr.
1	Transportgriff	1101142
2	Außenmantel PGM 30	1101405
2a	Außenmantel PGM 30 E	1101463
3	Brennkammer	1101384
4	Abschlußblende, vorne	1101479
5	Ausblasschutzgitter	1101383
6	Sicherheitstemperaturbegrenzer mit Fühler	1101197
7	Inspektionsdeckel	1101385
8	Klemmleiste, 6er	1101366
9	Thermoelement	1101164
10	Zündkabel	1101283
11	Zündelektrode	1101180
12	Winkelverschraubung 1/8" x 6mm	1101316
13	Gasdüse	1101159
14	Gaszuführungsrohr Z/D	1101452
15	Gaszuführungsrohr M/R	1101441
16	Piezozünder	1101364
17	Gasregulierung	1101411
18	Verschraubung M10x1	1101409
19	Gaszuführungsrohr R/Z	1101451
20	Winkelkupplung 1/8" x 6mm	1101468
21	Zündsicherung	1101169
23	GE-Verschraubung 1/4" x 6mm	1101396
24	Magnetventil	1101376
25	Gasanschlußnippel 3/8" lks.	1101134
26	Stellknopf, kpl.	1101192
27	Betriebsschalter, kpl.	1101188
28	Zugentlastung	1101267
29	Anschlußkabel mit Stecker	1101320
30	Abschlußblende, hinten	1101480
31	Ventilatormotor	1108049
32	Mitnehmerkupplung B 6 Ø	1108455
33	Ventilatorflügel	1101392
34	Kupplungsteller	1101375
35	Gasbrenner	1101417
36	Schutztülle	1101304
37	Halteklammer	1101395
o. Abb.	Druckregler mit Schlauchbruchsicherung	1101470
	2 lfdm. Gasschlauch	1101419
	2 lfdm. HD-Gasschlauch (Baustellenbetrieb)	1101174
	5 lfdm. HD-Gasschlauch (Baustellenbetrieb)	1108410
	10 lfdm. HD-Gasschlauch (Baustellenbetrieb)	1108411
	Mehrflaschen-Set (2-3 Flaschen)	1014050
	T-Anschluß für Mehrflaschen-Set	1101177
	Nylondichtung für T-Anschluß	1101178
	HD-Schlauch 0,4 m für Mehrflaschen-Set	1101179

Bei Ersatzteilbestellungen neben der EDV-Nr. bitte immer auch die Gerätenummer (s. Typenschild) angeben!

Gerätedarstellung PGM 60 / 60 E



Maß- und Konstruktionsänderungen, die dem technischen Fortschritt dienen, bleiben uns vorbehalten.

Ersatzteilliste PGM 60 / 60 E

Nr.	Bezeichnung	EDV-Nr.
1	Transportgriff	1101142
2	Außenmantel PGM 60	1101420
2a	Außenmantel PGM 60 E	1101461
3	Isolation	1101421
4	Brennkammer	1101422
5	Gasbrenner	1101423
6	Ausblasschutzgitter	1101424
7	Gasdüse	1101426
8	Gaszuführungsrohr Z/D	1101458
9	Winkelverschraubung 1/8" x 6mm	1101316
10	Zünderlektrode	1101280
11	Zündkabel	1101283
12	Thermoelement	1101164
13	Stütze, vorne	1101427
14	Gerätesockel	1101428
15	Inspektiondeckel	1101469
16	Gaszuführungsrohr R/Z	1101459
17	Winkelkupplung 1/8" x 6mm	1101468
18	Zünderlektrode	1101169
19	GE-Verschraubung 1/8" x 6mm	1101359
20	Gasregulierung	1101412
21	Verschraubung M10x1	1101409
22	Gaszuführungsrohr M/R	1101441
23	Stütze, hinten	1101249
24	Sicherheitstemperaturbegrenzer mit Fühler	1101197
26	GE-Verschraubung 1/4" x 6mm	1101396
27	Magnetventil	1101376
28	Piezozünder	1101364
29	Gasanschlußnippel 3/8" lks.	1101134
30	Stellknopf, kpl.	1101192
31	Zugentlastung	1101267
32	Betriebsschalter, kpl.	1101188
33	Klemmleiste, 6er	1101366
34	Schutztülle	1101304
35	Anschlußkabel mit Stecker	1101320
36	Ansaugschutzgitter	1101432
37	Ventilatormotor	1101254
38	Mitnehmerkupplung B 8 ø	1101255
39	Ventilatorflügel	1101150
40	Halteklammer	1101395
41	Kupplungsteller	1101375
o. Abb.	Druckregler mit Schlauchbruchsicherung	1101470
	2 lfdm. Gasschlauch	1101419
	2 lfdm. HD-Gasschlauch (Baustellenbetrieb)	1101174
	5 lfdm. HD-Gasschlauch (Baustellenbetrieb)	1108410
	10 lfdm. HD-Gasschlauch (Baustellenbetrieb)	1108411
	Mehrflaschen-Set (2-3 Flaschen)	1014050
	T-Anschluß für Mehrflaschen-Set	1101177
	Nylondichtung für T-Anschluß	1101178
	HD-Schlauch 0,4 m für Mehrflaschen-Set	1101179

Bei Ersatzteilbestellungen neben der EDV-Nr. bitte immer auch die Gerätenummer (s. Typenschild) angeben!

Störungsbeseitigung

Störungen:	Ursache:
- Das Gerät läuft nicht an	1 – 2 – 3 – 4 – 7
- Das Gerät schaltet während des Betriebs aus	2 – 4 – 7 – 12 – 13
- Der Ventilator läuft, aber die Gaszufuhr ist gesperrt bzw. es erfolgt keine Zündung	4 – 5 – 8 – 9 – 12
- Die Flamme erlischt nach Loslassen des Druckstiftes der Züandsicherung	8 – 10 – 11
- Die Gaszufuhr wird unterbrochen, bzw. die Flamme erlischt	4 – 6 – 7 – 10 – 11 – 12 – 13
- Das Gerät verbraucht zuviel Brennstoff	12 – 15
- Das Gerät kann nicht ausgeschaltet werden	3 – 14
- Die Heizleistung fällt bei Dauerbetrieb ab	13

Vor allen Arbeiten am Gerät muß die Gaszufuhr geschlossen und der Netzstecker aus der Steckdose entfernt sein. Einstell- und Wartungsarbeiten dürfen nur durch autorisiertes Fachpersonal ausgeführt werden!

Ursache:	Abhilfe:
1. Das Gerät hat keinen elektrischen Anschluß	- Stecker mit entsprechender Steckdose verbinden (230V/1~ 50Hz)
2. Der Ventilatormotor ist überlastet <i>Der Zuluftventilator läuft unregelmäßig oder ist blockiert</i>	- Motor, Ventilatorflügel und Mitnehmerkupplung kontrollieren und ggf. austauschen.
3. Der Betriebsschalter ist defekt	- Gaszufuhr schließen, Netzstecker aus der Netzsteckdose entfernen und den Betriebsschalter austauschen
4. Kein Gasdruck am Magnetventil	- kontrollieren, ob Gasversorgung zum Gerät vorhanden ist - Inhalt der Gasflaschen kontrollieren - Gasschlauch auf Beschädigungen überprüfen - Schlauchbruchsicherung entriegeln bzw. austauschen
5. Es bildet sich kein Zündfunken	- Zündelektrode gemäß Angabe einstellen - Zündkabel überprüfen - Porzellanisolierung der Elektrode überprüfen
6. Das Ansaugschutzgitter des Zuluftventilators ist verschmutzt	- Ansaugschutzgitter reinigen
7. Abschaltung durch den Sicherheitstemperaturbegrenzer (STB)	- Ansaug- und Ausblassechutzgitter kontrollieren (ggf. reinigen) - Kontrollieren, ob die Frischluftzufuhr ausreicht - STB entriegeln (STB - Reset)
8. Die Züandsicherung öffnet nicht, bzw. hält nicht	- Züandsicherung austauschen
9. Der Piezozünder ist defekt	- Piezozünder austauschen
10. Das Thermoelement wird nicht ausreichend warm genug	- Einstellung des Thermoelements kontrollieren und ggf. laut Angabe einstellen
11. Lose oder verschmutzte Verbindung zwischen der Züandsicherung und dem Thermoelement	- Verbindung kontrollieren und ggf. reinigen
12. Der Druckregler ist defekt, ein falscher Druckregler wurde montiert, bzw. die Schlauchbruchsicherung hat verriegelt	- originalen Druckregler montieren - Schlauchbruchsicherung entriegeln bzw. austauschen
13. Die Gasflasche ist aufgrund zu niedriger Temperaturen und zu hoher Gasentnahme vereist	- Gasflasche austauschen und 2-3 Flaschen mit dem Mehrflaschen-Set, EDV-Nr. 1014050, anschließen
14. Das Magnetventil schließt nicht	- Gaszufuhr schließen - Flamme ausbrennen lassen - Betriebsschalter in Stellung „0“ und Netzstecker aus der Netzsteckdose entfernen - Magnetventil austauschen
15. Undichte Gasleitung	- Leckage mittels schaumbildender Mittel aufspüren und beheben

Wartungs- und Pflegeprotokoll

Gerätetyp :

Gerätenummer :

	1	2	3	4	5	6	7	8	9	10	11	12	13	14	15	16	17	18	19	20
Gerät gereinigt – Außen –																				
Gerät gereinigt – Innen –																				
Ventilatorflügel gereinigt																				
Brennkammer gereinigt																				
Gasbrenner gereinigt																				
Zündelektrode justiert																				
Gasschlauch auf Beschädigung geprüft																				
Gasführende Teile auf Dichtigkeit geprüft																				
Sicherheitseinrichtungen geprüft																				
Schutzvorrichtungen geprüft																				
Gerät auf Beschädigungen geprüft																				
Alle Befestigungsschrauben geprüft																				
Elektrische Sicherheitsüberprüfung																				
Probelauf																				

Bemerkungen:

.....

1. Datum: Unterschrift	2. Datum: Unterschrift	3. Datum: Unterschrift	4. Datum: Unterschrift	5. Datum: Unterschrift
6. Datum: Unterschrift	7. Datum: Unterschrift	8. Datum: Unterschrift	9. Datum: Unterschrift	10. Datum: Unterschrift
11. Datum: Unterschrift	12. Datum: Unterschrift	13. Datum: Unterschrift	14. Datum: Unterschrift	15. Datum: Unterschrift
16. Datum: Unterschrift	17. Datum: Unterschrift	18. Datum: Unterschrift	19. Datum: Unterschrift	20. Datum: Unterschrift

Lassen Sie das Gerät gemäß den gesetzlichen Vorschriften nur durch autorisiertes Fachpersonal warten.

REMKO GmbH & Co. KG

Klima- und Wärmetechnik

32791 Lage, Im Seelenkamp 12

32777 Lage, Postfach 1827

Telefon +49 5232 606-0

Telefax +49 5232 606-260

E-Mail info@remko.de

Internet www.remko.de