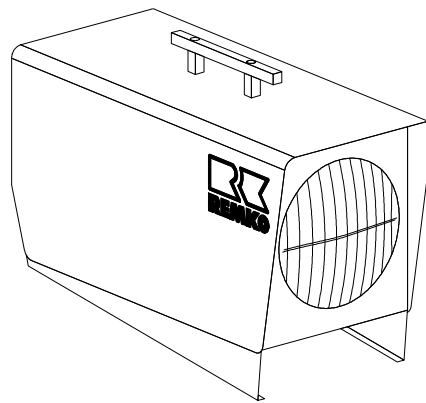




# **REMKO ELT / ELT E**

## **Zuinige elektrische verwarmingsautomaten**



**Bediening**  
**Techniek**  
**Onderdelen**



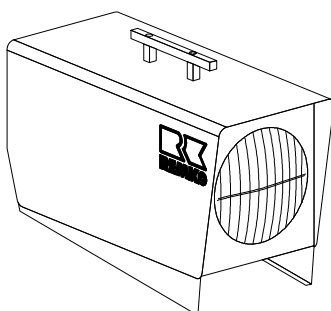
# Gebruiksaanwijzing

Voor het ingebruiknemen / gebruiken van het apparaat moet deze gebruiksaanwijzing zorgvuldig worden gelezen!

Het op andere wijze gebruiken en of bedienen dan in deze handleiding wordt aangegeven is niet toegestaan.  
In dat geval vervalt elke aansprakelijkheid en garantie.

## Zuinige elektrische verwarmingsautomaten

CE



| Inhoud                        | bladzijde | Inhoud                            | bladzijde |
|-------------------------------|-----------|-----------------------------------|-----------|
| Veiligheidsaanwijzingen       | 4         | Montagetekening ELT 3-2 / 3-2 E   | 7         |
| Omschrijving van het apparaat | 4         | Onderdelenlijst ELT 3-2 / 3-2 E   | 7         |
| Het in bedrijf nemen          | 4         | Montagetekening ELT 10-6 / 10-6 E | 8         |
| Het buiten bedrijf stellen    | 5         | Onderdelenlijst ELT 10-6 / 10-6 E | 8         |
| Onderhoud                     | 5         | Montagetekening ELT 18-9 / 18-9 E | 9         |
| Storingen opheffen            | 6         | Onderdelenlijst ELT 18-9 / 18-9 E | 9         |
| Service en garantie           | 6         | Schakelschema                     | 10        |
| Technische gegevens           | 6         | Onderhoudsrapport                 | 11        |



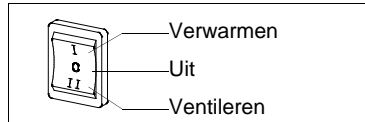
Deze Gebruiksaanwijzing moet altijd aan of in de buurt van het apparaat bewaard worden.



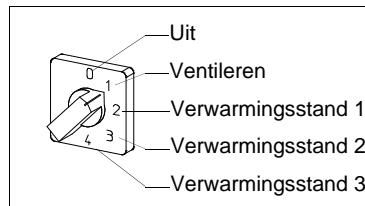


## Schakelstanden

Bedieningsschakelaar  
ELT 3-2



Bedieningsschakelaar  
ELT 10-6  
ELT 18-9



## Ventileren

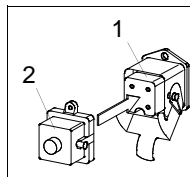
In deze stand draait alleen de ventilator. Thermostatisch regelen en verwarmen is nu niet mogelijk.

1. Zet de bedieningsschakelaar in de noodzakelijken stand.

## Verwarmen zonder thermostaat

Het apparaat werkt continu.

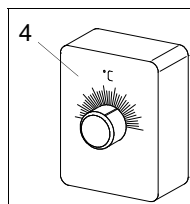
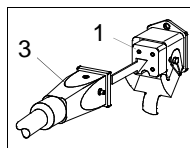
1. Steek de meegeleverde doorverbindingstekker **2** in het thermostaatcontact **1** van het apparaat.
2. Zet de bedieningsschakelaar in de gewenste stand.




## Verwarmen met ruimtethermostaat

Het apparaat werkt volautomatisch en afhankelijk van de temperatuur.

1. Verwijder de doorverbindingstekker **2**.
2. Verbind de stekker **3** van de ruimtethermostaat (extra) met het thermostaatcontact **1** van het apparaat.
3. Plaats de ruimtethermostaat **4** op een geschikte plaats.  
*De sensor van de thermostaat mag niet direct aan de warme luchtstroom blootgesteld worden.*
4. Stel met de ruimtethermostaat **4** de gewenste temperatuur in.
5. Zet de bedieningsschakelaar in de gewenste stand.



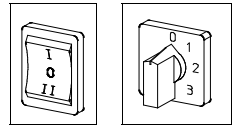
 **Verlengsnoeren mogen uitsluitend door een erkend elektrotechnisch installateur aangesloten worden waarbij rekening gehouden wordt met de capaciteit van het apparaat, de lengte van het snoer en de gebruiksomstandigheden.**

## Het buiten bedrijf stellen

1. Zet de bedieningsschakelaar in de stand „0”.


ELT 3-2

ELT 10-6  
ELT 18-9



## Belangrijke aanwijzingen voor de nakoelcyclus

- ◇ De ventilator kan tijdens de nakoelcyclus enkele malen in- en uitschakelen.
- ◇ Sluit nooit de stroomtoevoer af gedurende de nakoelcyclus.
- ◇ Schade aan het apparaat ten gevolge van oververhitting valt niet onder garantie

 **Indien de uitblaas temperatuur hoger wordt dan 100 °C, worden de verwarmingselementen uitgeschakeld.**


## Onderhoud

Als u het apparaat regelmatig onderhoudt en op enkele belangrijke zaken let, zult u er lang en zonder storingen plezier van hebben.


 **Bij werkzaamheden aan het apparaat altijd de stekker uit de wandcontactdoos nemen.**

Neem in ieder geval de volgende punten in acht

- ◇ Houd u aan de controle en onderhoudstermijnen.
- ◇ Houd het apparaat vrij van stof en vuil en reinig het alleen droog of met een vochtige doek.  
*Geen waterstraal gebruiken.*
- ◇ Gebruik voor het schoonmaken een schone vochtige doek waarmee u het vuil van het oppervlakte verwijdert.
- ◇ Gebruik geen agressieve reinigingsmiddelen en geen reinigingsmiddelen met oplosmiddelen.
- ◇ Gebruik bij extreme vervuiling alleen een geschikt reinigingsmiddel.
- ◇ De beveiligingen en de veiligheidsmaatregelen regelmatig controleren.
- ◇ Het aanzuig- en uitblaasrooster regelmatig op vervuiling controleren.  
*Zonodig reinigen.*
- ◇ Zorg er voor dat de sensor en het capillaire buisje van de beveiligingsthermostaat niet beschadigd worden bij demontage of montage van het uitblaasrooster.
- ◇ De veiligheidstoestand van het apparaat dient, afhankelijk van de gebruiksomstandigheden naar behoefte, echter minstens een maal per jaar door een deskundige te worden gecontroleerd.

 **Volgens VDE 0701 dient een elektrische controle uitgevoerd te worden.**

## Storingen opheffen

 Bij alle werkzaamheden aan het apparaat altijd de stekker uit de wandcontactdoos nemen. Afstel- en onderhoudswerkzaamheden mogen uitsluitend door erkend elektrotechnisch personeel uitgevoerd worden.

### Apparaat (ventilator) draait niet

- controleer de netzekering
- controleer de stekker
- controleer de bedieningsschakelaar
- controleer of de ventilator licht rond draait

### Apparaat verwarmt niet

- controleer de bedieningsschakelaar
- controleer de magneetschakelaar
- controleer de temperatuurbegrenzer op werking en op beschadiging (capillaire buis)
- controleer, of de thermostaat- resp. doorverbingstekker aangesloten is
- bij gebruik met ruimtethermostaat: stel de thermostaat hoger in dan de temp. in de betreffende ruimte.

Als alle controles zonder succes uitgevoerd zijn, kunt u zich het best tot een erkend service-station wenden.

## Service en garantie

Het apparaat werd in de fabriek in een testopstelling meermalen op storingsvrij functioneren beproefd.

Mochten desondanks storingen optreden, welke niet door de gebruiker, zoals omschreven in de hoofdstuk „Storingen opheffen” terug te voeren zijn, went u zich dan tot uw servicehandelaar.

Het op andere wijze gebruiken en/of bedienen dan in deze handleiding wordt aangegeven is niet toegestaan!

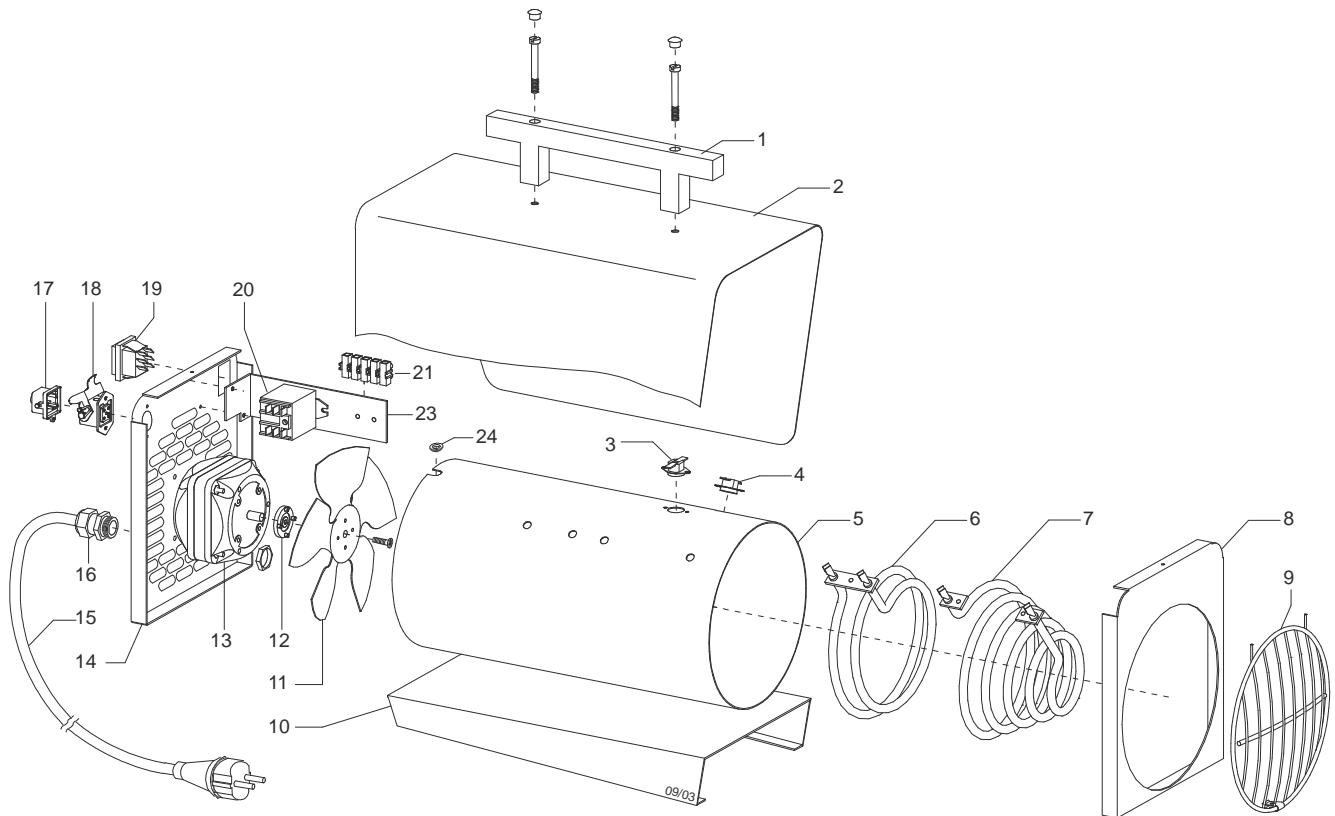
In dat geval vervalt elke aansprakelijkheid en garantie! Voorwaarde voor eventuele garantie-aanspraken is, dat de besteller of diens afnemer het bij elke REMKO verwarmingsapparaat gevoegde garantiebewijs binnen redelijke tijd na aankoop en/of ingebruik nemen volledig ingevuld aan zijn REMKO leverancier retour gezonden heeft.

## Technische gegevens

| Type   |                   | ELT 3-2 / 3-2 E | ELT 10-6 / 10-6 E | ELT 18-9 / 18-9 E |
|--|-------------------|-----------------|-------------------|-------------------|
| Nominale capaciteit                            | kW                | 3               | 10,5              | 18                |
| Schakelbare verwarmingscap.                    | kW                | 1 x 3           | 3 x 3,5           | 3 x 6             |
| Luchtverplaatsing                              | m <sup>3</sup> /h | 400             | 600               | 1000              |
| Elektrische aansluiting                        | V                 | 230/1~          | 400/3~            | 400/3~            |
| Frequentie                                     | Hz                | 50              | 50                | 50                |
| Nominalestroom                                 | A                 | 13,7            | 15,95             | 27,5              |
| Opgenomen vermogen                             | kW                | 3,1             | 10,65             | 18,2              |
| Afzekering                                     | A (traag)         | 16              | 16                | 32                |
| Geluidsniveau L <sub>pA</sub> 1m <sup>1)</sup> | dB (A)            | 51              | 53                | 57                |
| Afmetingen                                     | Lengte mm         | 390             | 675               | 740               |
|  | Breedte mm        | 260             | 300               | 335               |
|  | Hoogte mm         | 390             | 455               | 500               |
| Gewicht  | kg                | 9,5             | 21                | 27,5              |

1) Geluidsniveau DIN 45635 - 01 - KL 3

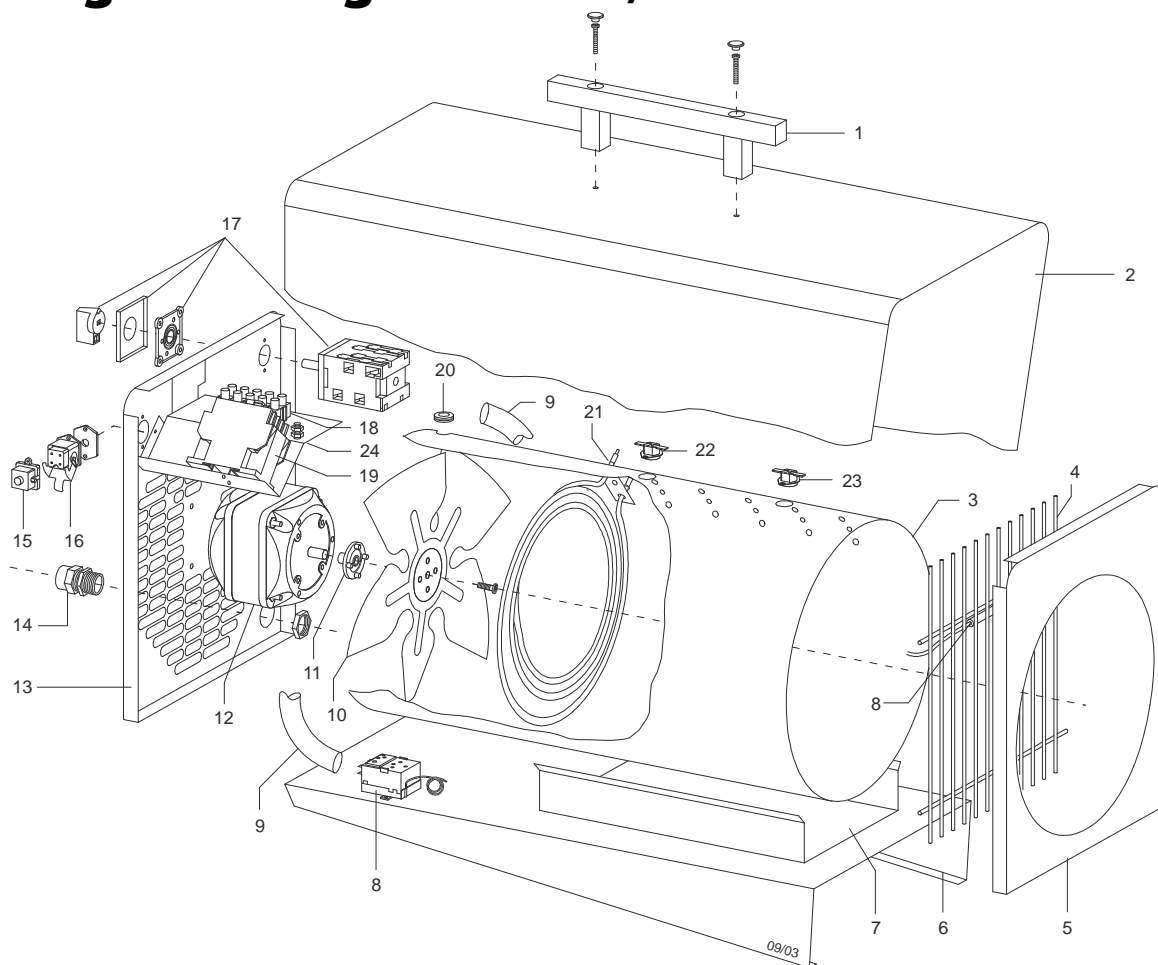
# Montagetekening ELT 3-2 / 3-2 E



## Onderdelenlijst ELT 3-2 / 3-2 E

| Nr.         | Omschrijving               | EDV-Nr. |
|-------------|----------------------------|---------|
| 1           | Handgreep                  | 1101142 |
| 2           | Buitenmantel               | 1103905 |
| 2           | Buitenmantel (Inox)        | 1103940 |
| 3           | Nakoelthermostaat          | 1104065 |
| 4           | Temperatuurbegrenzer       | 1101161 |
| 5           | Binnenmantel               | 1103907 |
| 6           | Verwarmingselement         | 1103908 |
| 7           | Verwarmingselement         | 1103909 |
| 8           | Voorplaat                  | 1103910 |
| 9           | Uitblaasrooster            | 1103803 |
| 10          | Bodemplaat                 | 1103911 |
| 11          | Vin v. ventilator          | 1103902 |
| 12          | Koppeling                  | 1103912 |
| 13          | Ventilatormotor            | 1103820 |
| 14          | Achterplaat                | 1103913 |
| 15          | Aansluitsnoer met stekker  | 1103901 |
| 16          | Trekontlaster              | 1101267 |
| 17          | Doorverbindingstekker      | 1101019 |
| 18          | Thermostaatcontact, cpl.   | 1101018 |
| 19          | Bedieningsschakelaar, cpl. | 1101188 |
| 20          | Magneetschakelaar          | 1108038 |
| 21          | Verbindingstrip            | 1101366 |
| 23          | Montageplaat               | 1101067 |
| 24          | Doorvoertule, klein        | 1101304 |
| niet afgeb. | Thermostaatstekker         | 1101020 |

# Montagetekening ELT 10-6 / 10-6 E



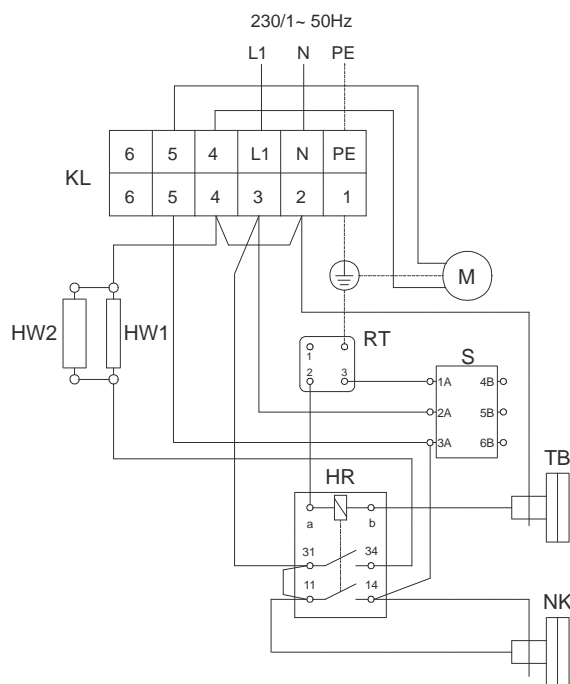
## Onderdelenlijst ELT 10-6 / 10-6 E

| Nr.         | Omschrijving                    | EDV-Nr. |
|-------------|---------------------------------|---------|
| 1           | Handgreep                       | 1101142 |
| 2           | Buitenmantel                    | 1107910 |
| 2           | Buitenmantel (Inox)             | 1107909 |
| 3           | Binnenmantel                    | 1103951 |
| 4           | Uitblaasrooster                 | 1103952 |
| 5           | Voorplaat                       | 1103953 |
| 6           | Bodemplaat                      | 1107913 |
| 7           | Steunplaat                      | 1107914 |
| 8           | Temperatuurbegrenzer met sensor | 1107960 |
| 9           | Bescherm slang                  | 1107915 |
| 10          | Vin v. ventilator               | 1103950 |
| 11          | Koppeling B8 ø                  | 1103956 |
| 12          | Ventilator motor                | 1101295 |
| 13          | Achterplaat                     | 1103954 |
| 14          | Trekontlaster                   | 1107944 |
| 15          | Doorverbindingstekker           | 1101019 |
| 16          | Thermostaatcontact, cpl.        | 1101018 |
| 17          | Bedieningsschakelaar, cpl.      | 1107993 |
| 18          | Verbindingstrip                 | 1107952 |
| 19          | Magneetschakelaar               | 1101025 |
| 20          | Doorvoertule                    | 1101304 |
| 21          | Verwarmingselement              | 1103955 |
| 22          | Temperatuurbegrenzer            | 1101161 |
| 23          | Nakoelthermostaat               | 1104065 |
| 24          | Montageplaat                    | 1101021 |
| niet afgeb. | Aansluitsnoer met stekker       | 1101026 |
|             | Thermostaatstekker              | 1101020 |

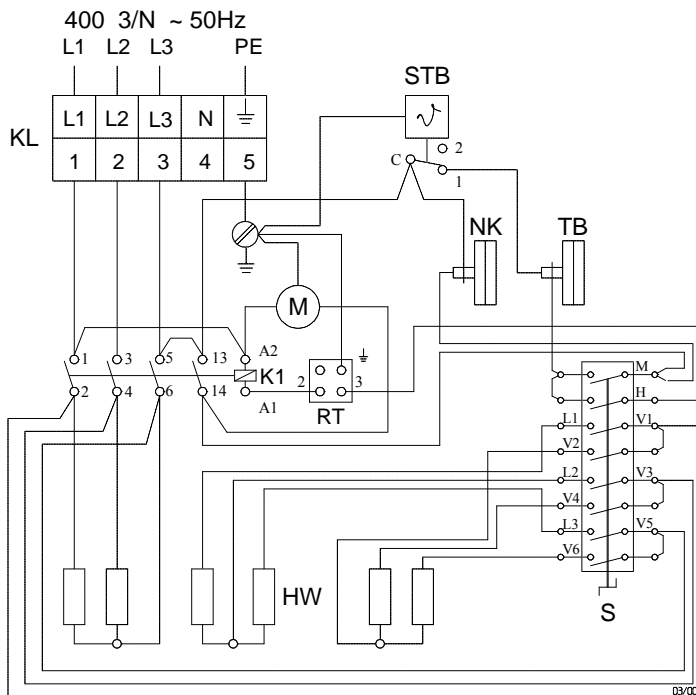


# Schakelschema

ELT 3-2 / 3-2 E

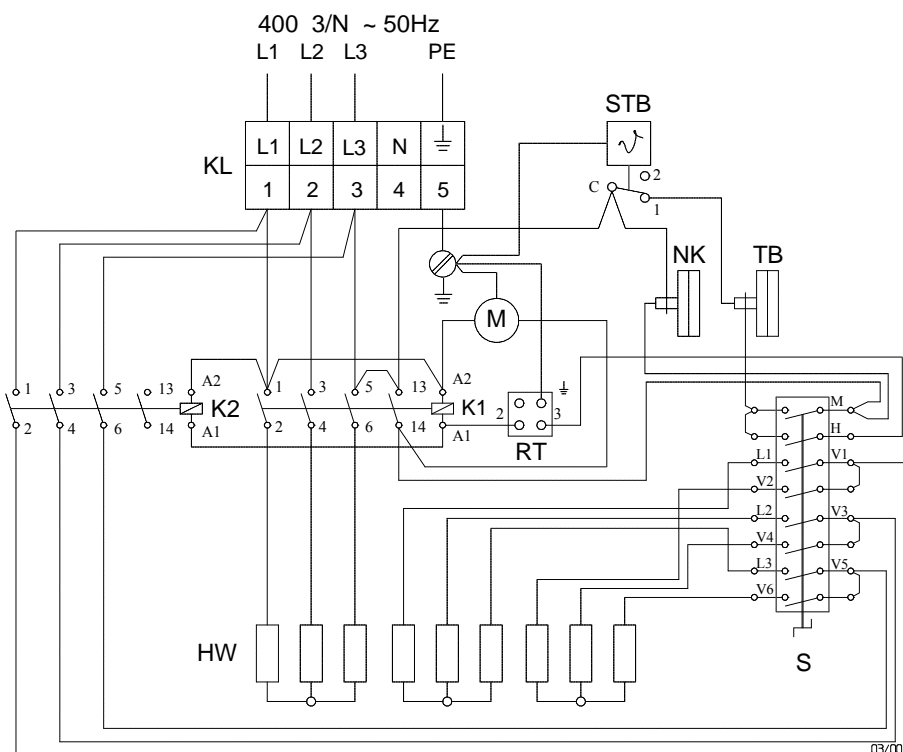


ELT 10-6 / 10-6 E



- |                          |                         |                                       |
|--------------------------|-------------------------|---------------------------------------|
| HR = Magneetschakelaar   | KL = Verbindingstrip    | S = Bedieningschakelaar               |
| HW = Verwarmingselement  | M = Ventilatormotor     | STB = Temperatuurbegrenzer met Sensor |
| K1 = Magneetschakelaar 1 | NK = Nakoelthermostaat  | TB = Temperatuurbegrenzer             |
| K2 = Magneetschakelaar 2 | RT = Thermostaatcontact |                                       |

ELT 18-9 / 18-9 E



# Onderhoudsrapport

type: .....

nummer: .....

|                                       | 1 | 2 | 3 | 4 | 5 | 6 | 7 | 8 | 9 | 10 | 11 | 12 | 13 | 14 | 15 | 16 | 17 | 18 | 19 | 20 |
|---------------------------------------|---|---|---|---|---|---|---|---|---|----|----|----|----|----|----|----|----|----|----|----|
| apparaat van buiten gereinigd         |   |   |   |   |   |   |   |   |   |    |    |    |    |    |    |    |    |    |    |    |
| apparaat van binnen gereinigd         |   |   |   |   |   |   |   |   |   |    |    |    |    |    |    |    |    |    |    |    |
| roosters gereinigd                    |   |   |   |   |   |   |   |   |   |    |    |    |    |    |    |    |    |    |    |    |
| ventilatorvin gereinigd               |   |   |   |   |   |   |   |   |   |    |    |    |    |    |    |    |    |    |    |    |
| veiligheidsonderdelen gecontroleerd   |   |   |   |   |   |   |   |   |   |    |    |    |    |    |    |    |    |    |    |    |
| veiligheidsmaatregelen gecontroleerd  |   |   |   |   |   |   |   |   |   |    |    |    |    |    |    |    |    |    |    |    |
| apparaat gecontrol.op beschadiging    |   |   |   |   |   |   |   |   |   |    |    |    |    |    |    |    |    |    |    |    |
| alle bevestigingsbouten gecontroleerd |   |   |   |   |   |   |   |   |   |    |    |    |    |    |    |    |    |    |    |    |
| proefdraaien                          |   |   |   |   |   |   |   |   |   |    |    |    |    |    |    |    |    |    |    |    |
| elektrische veiligheid controleren    |   |   |   |   |   |   |   |   |   |    |    |    |    |    |    |    |    |    |    |    |

opmerkingen:.....  
 .....  
 .....

|                                  |                                 |                                 |                                 |                                 |
|----------------------------------|---------------------------------|---------------------------------|---------------------------------|---------------------------------|
| 1. datum:.....<br>handtekening   | 2. datum:.....<br>handtekening  | 3. datum:.....<br>handtekening  | 4. datum:.....<br>handtekening  | 5. datum:.....<br>handtekening  |
| 6. datum: .....<br>handtekening  | 7. datum:.....<br>handtekening  | 8. datum:.....<br>handtekening  | 9. datum:.....<br>handtekening  | 10. datum:.....<br>handtekening |
| 11. datum: .....<br>handtekening | 12. datum:.....<br>handtekening | 13. datum:.....<br>handtekening | 14. datum:.....<br>handtekening | 15. datum:.....<br>handtekening |
| 16. datum: .....<br>handtekening | 17. datum:.....<br>handtekening | 18. datum:.....<br>handtekening | 19. datum:.....<br>handtekening | 20. datum:.....<br>handtekening |

**Reparaties en onderhoud aan het apparaat mogen overeenkomstig de wettelijke bepalingen uitsluitend door gekwalificeerd personeel verricht worden.**

**REMKO GmbH & Co. KG**

Klima- und Wärmetechnik

D-32791 Lage • Im Seelenkamp 12

D-32777 Lage • Postfach 1827

Telefon (0 52 32) 606 - 0

Telefax (0 52 32) 606260

E-Mail: [info@remko.de](mailto:info@remko.de)

Internet: [www.remko.de](http://www.remko.de)