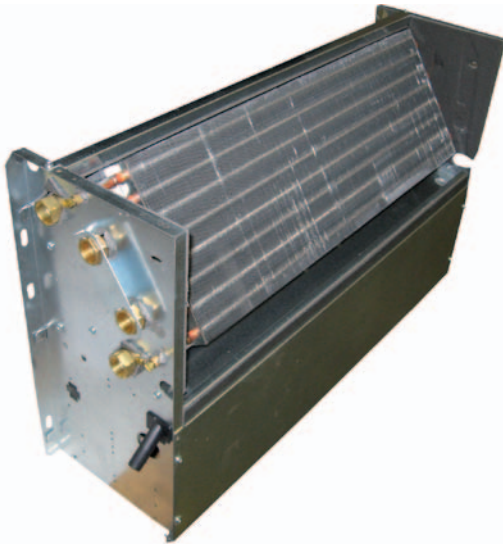




REMKO HR

*Heizregister HR 6
4-Leiter-System für
KWK 100 bis 800 / KWK 100 bis 800 ZW*

Bedienung · Technik



Sicherheitshinweise

Lesen Sie vor der ersten Inbetriebnahme bzw. Verwendung des Gerätes oder Komponenten die Betriebsanleitung aufmerksam durch. Sie enthält nützliche Tipps,  Hinweise sowie  Warnhinweise zur Gefahrenabwendung von Personen und Sachgütern. Die Mißachtung der Anleitung kann zu einer Gefährdung von Personen, der Umwelt und der Anlage und somit zum Verlust möglicher Ansprüche führen.

- Bewahren Sie diese Anleitung in der Nähe der Geräte oder Komponenten auf.
- Die Aufstellung und Installation der Geräte oder Komponenten darf nur durch Fachpersonal erfolgen.
- Aufstellung, Anschluss und Betrieb der Geräte oder Komponenten müssen innerhalb der Einsatz- und Betriebsbedingungen gemäß der Anleitung erfolgen und den geltenden regionalen Vorschriften entsprechen.
- Umbau oder Veränderung der von REMKO gelieferten Geräte oder Komponenten sind nicht zulässig und können Fehlfunktionen verursachen.
- Die Geräte oder Komponenten dürfen nicht in Bereichen mit erhöhter Beschädigungsgefahr betrieben werden. Die Mindestfreiräume sind einzuhalten.
- Die elektrische Spannungsversorgung ist auf die Anforderungen der Geräte oder Komponenten anzupassen.
- Die Betriebssicherheit der Geräte oder Komponenten sind nur bei bestimmungsgemäßer Verwendung und im komplett montierten Zustand gewährleistet. Sicherheitseinrichtungen dürfen nicht verändert oder überbrückt werden.

- Die Bedienung von Geräten oder Komponenten mit augenfälligen Mängeln oder Beschädigungen ist zu unterlassen.
- Die Geräte oder Komponenten erfordern einen ausreichenden Sicherheitsabstand zu entzündlichen, explosiven, brennbaren, aggressiven und verschmutzten Bereichen oder Atmosphären.
- Installation, Reparaturen und Wartungen dürfen ausschließlich von autorisiertem Fachpersonal, Sichtkontrollen und Reinigungen können vom Betreiber im spannungslosen Zustand durchgeführt werden.
- Bei der Installation, Reparatur, Wartung, Bedienung oder Reinigung der Geräte oder Komponenten sind durch geeignete Maßnahmen Vorkehrungen zu treffen, um von dem Gerät ausgehende Gefahren für Personen auszuschließen.

Bestimmungsgemäße Verwendung

Die Komponenten sind je nach Ausführung und Ausrüstung ausschließlich zur Erweiterung auf ein 4-Leiter-System und zum Einbau in die Kaltwasser-Innengeräte Serie KWK und KWK ZW vorgesehen. Eine andere oder darüber hinausgehende Benutzung gilt als nicht bestimmungsgemäß. Für hieraus resultierende Schäden haftet der Hersteller/Lieferant nicht. Das Risiko trägt allein der Anwender. Zur bestimmungsgemäßen Verwendung gehören auch das Beachten der Bedienungs- und Installationsanweisung.

Vor Inbetriebnahme / Verwendung der Geräte ist diese Originalinstallationsanleitung sorgfältig zu lesen!

Umweltschutz und Recycling

Entsorgung der Verpackung

Alle Produkte werden für den Transport sorgfältig in umweltfreundlichen Materialien verpackt. Leisten Sie einen wertvollen Beitrag zur Abfallverminderung und Erhaltung von Rohstoffen und entsorgen Sie das Verpackungsmaterial daher nur bei entsprechenden Sammelstellen.



Entsorgung der Komponenten

Die Gerätefertigung unterliegt einer ständigen Qualitätskontrolle. Es werden ausschließlich hochwertige Materialien verarbeitet, die zum größten Teil recyclebar sind. Tragen auch Sie zum Umweltschutz bei, indem Sie sicherstellen, dass die Komponenten nur auf umweltverträgliche Weise nach den regional gültigen Vorschriften, z.B. durch autorisierte Fachbetriebe der Entsorgung und Wiederverwertung oder Sammelstellen entsorgt wird.

Gewährleistung

Die Gewährleistungsbedingungen sind in den „Allgemeinen Geschäfts- und Lieferbedingungen“ aufgeführt. Wenden Sie sich bitte erst an Ihren direkten Vertragspartner.

Beschreibung

Das Heizregister für die Geräteserie KWK 100-800 und KWK 100-800ZW dient der Erweiterung des Gerätes von einem 2-Leiter-System auf ein 4-Leiter-System. Das Heizregister wird bauseitig in den Geräten montiert. Eine nachträgliche Montage ist ebenfalls möglich.

Lieferumfang

- 1 Stck Heizregister
- 1 Stck Montagehalterung
(bis KWK 400)
- 1 Set Befestigungsschrauben

Bedienung

Die Bedienung bzw. Aktivierung des Heizregisters erfolgt über eine Ventilbaugruppe für 4-Leiter-System und der Raumtemperatur-Regelung. Verwenden Sie hierzu die entsprechende Bedienungsanleitung.

Montageanweisung für das Fachpersonal

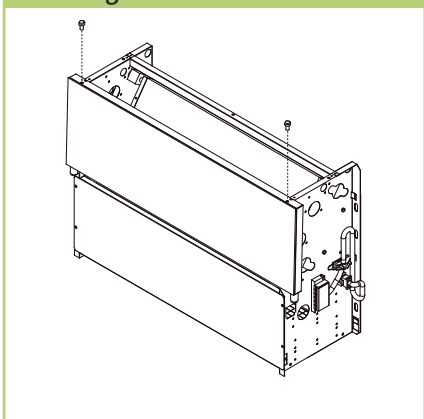
- Kontrollieren Sie den Verpackungsinhalt auf Vollständigkeit und das Gerät auf sichtbare Transportschäden. Melden Sie eventuelle Mängel umgehend Ihrem Vertragspartner.



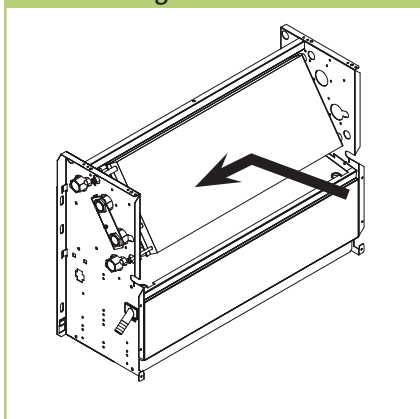
HINWEIS

Die Installation darf nur durch autorisiertes Fachpersonal vorgenommen werden.

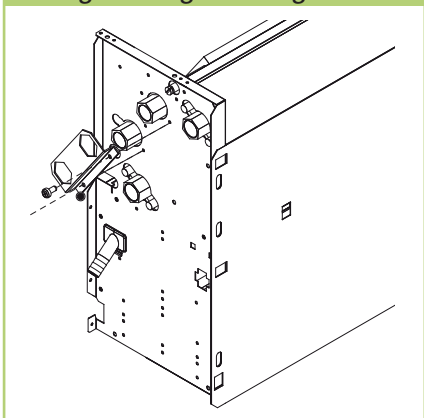
Demontage Kondensatwanne



Einbau Heizregister



Montage Montagehalterung



Installation

1. Schalten Sie die Spannungsversorgung frei.
2. Öffnen Sie ggf. die Verkleidung des Gerätes.
3. Demontieren Sie die Kondensatwanne entsprechend der Zeichnung.
4. Setzen Sie das Heizregister nur mit entsprechender Schutzkleidung entsprechend der Zeichnung in das Gerät ein.
5. Befestigen Sie das Register mit den beiliegenden Schrauben am Kühlregister.
6. Montieren Sie ggf. die Montagehalterung der Mediumanschlüsse. *Nur bei KWK 100 bis 400.*
7. Montieren Sie die Kondensatwanne.
8. Verbinden Sie die Rohrleitungen des 4-Leiter-Systems druckdicht am Heizregister.

Inbetriebnahme

1. Schalten Sie den thermisch betätigten Ventilkopf über die Raumtemperatur-Regelung ein.
2. Kontrollieren Sie die Funktion. *Die Abgabe der Heizleistung muss gegeben sein.*
3. Montieren Sie alle demontierten Teile.
4. Weisen Sie den Betreiber in die Funktion ein.

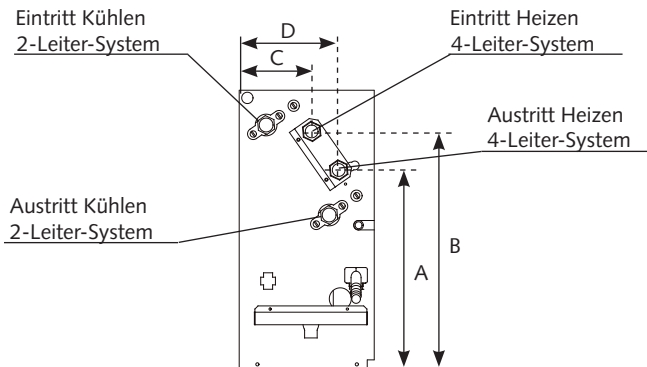


ACHTUNG

Die Verbindungen sind auf eine permanente Dichtigkeit zu kontrollieren.

Montageabmessungen

HR 6



	A	B	C	D
KWK 100 bis 400	307	372	112	149
KWK 450 bis 800	318	427	112	174

Alle Angaben in mm.
Angaben können produktionsbedingt abweichen!

Heizleistung

	Ventilatorstufe	Mediueintritt / Mediu Austritt																	
		35 / 30 °C			40 / 35 °C			45 / 40 °C			50 / 40 °C			55 / 45 °C			60 / 50 °C		
		Heizleistung																	
		QH	V	p	QH	V	p	QH	V	p	QH	V	p	QH	V	p	QH	V	p
		[kW]	[m³/h]	[kPa]	[kW]	[m³/h]	[kPa]	[kW]	[m³/h]	[kPa]	[kW]	[m³/h]	[kPa]	[kW]	[m³/h]	[kPa]	[kW]	[m³/h]	[kPa]
KWK 100 HR 6.1	max	0,32	0,06	0,9	0,51	0,09	1,9	0,69	0,12	3,1	0,69	0,06	0,9	0,88	0,08	1,4	1,12	0,10	2,1
	med	0,27	0,05	0,6	0,44	0,08	1,5	0,59	0,10	2,4	0,59	0,05	0,7	0,75	0,07	1,1	0,97	0,09	1,6
	min	0,21	0,04	0,4	0,35	0,06	1,0	0,48	0,08	1,7	0,47	0,04	0,5	0,61	0,05	0,7	0,80	0,07	1,2
KWK 150 HR 6.2	max	0,48	0,08	2,3	0,71	0,12	4,6	0,94	0,16	7,2	0,98	0,09	2,3	1,22	0,11	3,3	1,47	0,13	4,5
	med	0,41	0,07	1,8	0,62	0,11	3,6	0,82	0,14	5,7	0,86	0,07	1,8	1,06	0,09	2,6	1,29	0,11	3,6
	min	0,34	0,06	1,3	0,51	0,09	2,6	0,68	0,12	4,1	0,71	0,06	1,3	0,88	0,08	1,9	1,08	0,9	2,6
KWK 250 HR 6.3	max	0,69	0,12	4,7	1,01	0,18	8,7	1,33	0,23	13,4	1,42	0,12	4,6	1,74	0,15	6,3	2,09	0,18	8,4
	med	0,61	0,11	3,8	0,88	0,15	6,9	1,16	0,20	10,7	1,24	0,11	3,6	1,52	0,13	5,0	1,82	0,16	6,6
	min	0,41	0,07	1,9	0,60	0,10	3,6	0,79	0,14	5,6	0,84	0,07	1,9	1,04	0,09	2,6	1,24	0,11	3,5
KWK 400 HR 6.4	max	1,07	0,19	11,3	1,55	0,27	20,4	2,02	0,35	30,9	2,17	0,19	10,8	2,65	0,23	14,7	3,15	0,28	19,1
	med	0,84	0,15	7,6	1,22	0,21	13,7	1,59	0,28	20,7	1,71	0,15	7,2	2,09	0,18	9,8	2,50	0,22	13,0
	min	0,59	0,10	4,2	0,86	0,15	7,6	1,12	0,20	11,5	1,21	0,11	4,0	1,47	0,13	5,5	1,76	0,15	7,2
KWK 450 HR 6.5	max	1,45	0,25	7,1	2,10	0,37	13,6	2,75	0,48	21,8	2,94	0,26	7,0	3,60	0,31	9,9	4,29	0,38	13,4
	med	1,18	0,21	4,9	1,72	0,30	9,5	2,25	0,39	15,2	2,41	0,21	4,9	2,95	0,26	6,9	3,5	0,31	9,3
	min	1,01	0,18	3,7	1,47	0,26	7,2	1,92	0,33	11,4	2,06	0,18	3,7	2,52	0,22	5,2	2,98	0,26	7,0
KWK 600 HR 6.5	max	1,58	0,27	7,9	2,29	0,40	15,3	3,00	0,52	24,3	3,21	0,28	7,8	3,92	0,34	11,1	4,70	0,41	15,1
	med	1,45	0,25	6,8	2,1	0,37	13,1	2,75	0,48	20,8	2,94	0,26	6,7	3,60	0,31	9,5	4,32	0,38	13,0
	min	1,18	0,21	4,8	1,72	0,30	9,1	2,25	0,39	14,5	2,41	0,21	4,7	2,95	0,26	6,6	3,50	0,31	8,9
KWK 700 HR 6.6	max	1,97	0,34	14,8	2,83	0,49	27,9	3,69	0,64	44,2	3,98	0,35	14,4	4,85	0,42	20,3	5,77	0,51	27,3
	med	1,83	0,32	13,0	2,63	0,46	24,5	3,43	0,60	38,7	3,70	0,32	12,7	4,51	0,39	17,8	5,37	0,47	24,0
	min	1,6	0,28	10,2	2,30	0,40	19,3	3,00	0,52	30,4	3,24	0,28	10,0	3,95	0,35	14,0	4,7	0,41	18,9
KWK 800 HR 6.6	max	2,15	0,37	16,6	3,10	0,54	31,2	4,04	0,70	49,2	4,36	0,88	16,2	5,31	0,46	22,6	6,31	0,55	30,4
	med	1,97	0,34	14,1	2,83	0,49	26,5	3,69	0,64	41,9	3,98	0,85	13,8	4,85	0,42	19,3	5,77	0,51	25,9
	min	1,83	0,32	12,4	2,63	0,46	23,3	3,43	0,60	36,7	3,70	0,82	12,1	4,51	0,39	16,9	5,36	0,47	22,7

Luft Eintrittstemperatur TK 20°C, 0% Glykolkonzentration,

QH = Heizleistung gesamt

V = Mediumvolumenstrom

p = Druckverlust

Technische Daten

Baureihe		HR 6.1	HR 6.2	HR 6.3	HR 6.4	HR 6.5	HR 6.6		
Betriebsweise		Heizregister für KWK							
		100	150	250	400	450	600	700	800
Nennheizleistung ¹⁾	kW	1,12	1,47	2,09	3,15	4,29	4,70	5,77	6,31
Arbeitsbereich	°C	+5 bis +50							
Betriebsmedium		Wasser; max 35% Ethylenglykol, max. Propylenglykol max. 35%							
Betriebsgrenzen, Medium		+30 bis +70°C							
Betriebsdruck max., Medium	kPa	300							
Nennvolumenstrom, Medium Heizen ¹⁾	m ³ /h	0,10	0,13	0,18	0,28	0,38	0,41	0,51	0,55
Nenndruckverluste, intern Heizen ¹⁾	kPa	2,1	4,5	8,4	19,1	13,4	15,1	27,3	30,4
Mediumanschlüsse	Zoll	1/2							
Mediuminhalt	l	0,2	0,3	0,4	0,5	0,9	1,2		
Abmessungen Höhe	mm	200	200	200	200	250	250		
Breite	mm	390	540	690	840	1140	1440		
Gewicht	kg	0,9	1,0	1,2	1,4	1,6	1,8		
EDV-Nr.		1662106	1662107	1662108	1662109	1662110	1662111		

1) Lufteintrittstemperatur TK 20°C, Medieueintritt 60 °C, Mediaustritt 50 °C, 0% Glykolkonzentration, max. Luftvolumenstrom

REMKO INTERNATIONAL

*... und einmal ganz in Ihrer Nähe!
Nutzen Sie unsere Erfahrung und Beratung*



REMKO GmbH & Co. KG
Klima- und Wärmetechnik

Im Seelenkamp 12
Postfach 1827
Telefon
Telefax
E-mail
Internet

D-32791 Lage
D-32777 Lage
+49 52 32 606-0
+49 52 32 606-260
info@remko.de
www.remko.de

