

REMKO RR

Raumtemperatur-Regelung

KWD 20S bis 105S

*DKT 25 bis 125 mit Steuerung zum Anschluß
externer Regelung*

Bedienung · Technik



Inhalt

<i>Sicherheitshinweise</i>	4
<i>Umweltschutz und Recycling</i>	5
<i>Gewährleistung</i>	5
<i>Beschreibung</i>	5
<i>Bedienung</i>	5
<i>Montageanweisung für das Fachpersonal</i>	6
<i>Installation</i>	6
<i>Elektrisches Schaltschema</i>	7
<i>Inbetriebnahme</i>	7
<i>Technische Daten</i>	7





Vor Inbetriebnahme / Verwendung der Geräte ist diese Betriebsanleitung sorgfältig zu lesen!

Diese Anleitung ist Bestandteil des Gerätes und muss immer in unmittelbarer Nähe des Aufstellungsortes, bzw. am Gerät aufbewahrt werden.

Änderungen bleiben uns vorbehalten; für Irrtümer und Druckfehler keine Haftung!

Sicherheitshinweise

Lesen Sie vor der ersten Inbetriebnahme des Gerätes die Betriebsanleitung aufmerksam durch. Sie enthält nützliche Tips,  Hinweise sowie  Warnhinweise zur Gefahrenabwendung von Personen und Sachgütern. Die Mißachtung der Anleitung kann zu einer Gefährdung von Personen, der Umwelt und der Anlage und somit zum Verlust möglicher Ansprüche führen.

- Bewahren Sie diese Anleitung in der Nähe der Geräte auf.
- Die Aufstellung und Installation der Geräte und Komponenten darf nur durch Fachpersonal erfolgen.
- Aufstellung, Anschluß und Betrieb der Geräte und Komponenten müssen innerhalb der Einsatz- und Betriebsbedingungen gemäß der Anleitung erfolgen und den geltenden regionalen Vorschriften entsprechen.
- Umbau oder Veränderung der von REMKO gelieferten Geräte oder Komponenten sind nicht zulässig und können Fehlfunktionen verursachen.
- Die Geräte und Komponenten dürfen nicht in Bereichen mit erhöhter Beschädigungsgefahr betrieben werden. Die Mindestfreiräume sind einzuhalten.
- Die elektrische Spannungsversorgung ist auf die Anforderungen der Geräte anzupassen.
- Die Betriebssicherheit der Geräte und Komponenten sind nur bei bestimmungsgemäßer Verwendung und im komplett montierten Zustand gewährleistet. Sicherheitseinrichtungen dürfen nicht verändert oder überbrückt werden.
- Die Bedienung von Geräten oder Komponenten mit augenfälligen Mängeln oder Beschädigungen ist zu unterlassen.
- Die Geräte und Komponenten erfordern einen ausreichenden Sicherheitsabstand zu entzündlichen, explosiven, brennbaren, aggressiven und verschmutzten Bereichen oder Atmosphären.
- Installation, Reparaturen und Wartungen dürfen ausschließlich von autorisiertem Fachpersonal, Sichtkontrollen und Reinigungen können vom Betreiber im spannungslosen Zustand durchgeführt werden.
- Bei der Installation, Reparatur, Wartung oder Reinigung der Geräte sind durch geeignete Maßnahmen Vorkehrungen zu treffen, um von dem Gerät ausgehende Gefahren für Personen auszuschließen.

Umweltschutz und Recycling

Entsorgung der Verpackung

Alle Produkte werden für den Transport sorgfältig in umweltfreundlichen Materialien verpackt. Leisten Sie einen wertvollen Beitrag zur Abfallverminderung und Erhaltung von Rohstoffen und entsorgen Sie das Verpackungsmaterial daher nur bei entsprechenden Sammelstellen.



Entsorgung der Komponenten

Die Gerätefertigung unterliegt einer ständigen Qualitätskontrolle. Es werden ausschließlich hochwertige Materialien verarbeitet, die zum größten Teil recyclebar sind. Tragen auch Sie zum Umweltschutz bei, indem Sie sicherstellen, dass die Komponenten nur auf umweltverträgliche Weise nach den regional gültigen Vorschriften, z.B. durch autorisierte Fachbetriebe der Entsorgung und Wiederverwertung oder Sammelstellen entsorgt wird.

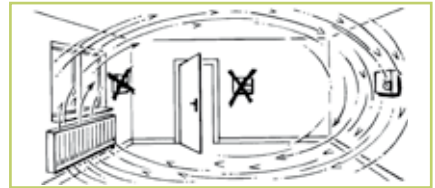
Gewährleistung

Die Gewährleistungsbedingungen sind in den „Allgemeinen Geschäfts- und Lieferbedingungen“ aufgeführt. Wenden Sie sich bitte erst an Ihren direkten Vertragspartner.

Beschreibung

Die Raumtemperatur-Regelung dient der Bedienung der Geräteserie KWD 20S-105S und DKT 25-125 mit Steuerung zum Anschluß externer Regelungen von einer entfernten Stelle aus.

Der Regler kann als Wand-Einzelraumregler verwendet werden.



Bedienung

Die Bedienung des Reglers erfolgt über die entsprechenden Schalter und Temperaturregler. Verwenden Sie gegebenenfalls auch die Bedienungsanleitung des zu bedienenden Gerätes.

Ventilatorwahlschalter:

Stufe 1 - Stufe 2 - Stufe 3

Temperaturregler:

Einstellung der Solltemperatur



Betriebswahlschalter:

Heizen - Kühlen

Ein-Aus-Schalter:

Ein - AUS

Montageanweisung für das Fachpersonal

- Kontrollieren Sie den Verpackungsinhalt auf Vollständigkeit und das Gerät auf sichtbare Transportschäden. Melden Sie eventuelle Mängel umgehend Ihrem Vertragspartner.



HINWEIS

Die Installation darf nur durch autorisiertes Fachpersonal vorgenommen werden.



ACHTUNG

Sämtliche elektrische Installationen sind von Fachunternehmen auszuführen. Die Montage der Elektroanschlüsse hat spannungsfrei zu erfolgen.



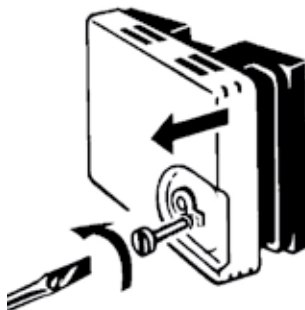
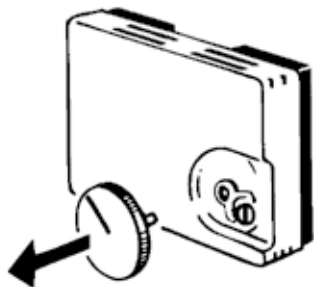
ACHTUNG

Sämtliche elektrische Steck- und Klemmverbindungen sind auf ihren festen Sitz und dauerhaften Kontakt zu kontrollieren und ggf. nachzuziehen.

Installation

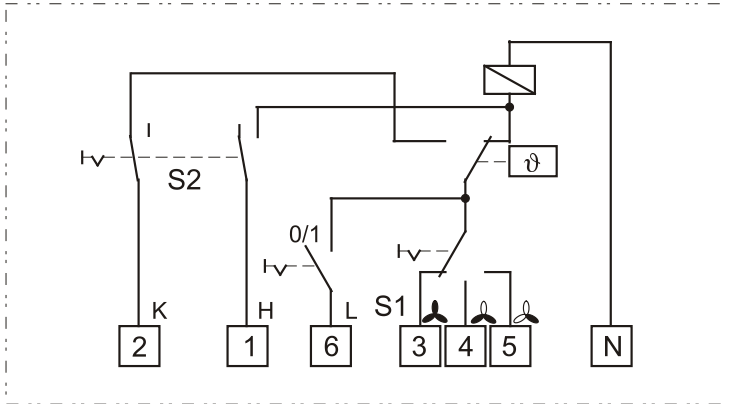
1. Schalten Sie die Spannungsversorgung frei.
2. Öffnen Sie die Abdeckung des Reglers.
3. Montieren Sie die Raumtemperatur-Regelung in einer Höhe von ca. 1,5m an der Wand.
Wählen Sie einen Montageort, der eine gute Luftzirkulation und keinen Einfluß von Wärme-/Kältequellen gewährleisten kann.
4. Verbinden Sie die Anschlüsse gemäß dem elektrischen Schaltschema. Die elektrischen Anschlüsse sind als Festanschlüsse nach den geltenden Bestimmungen auszuführen!
5. Kontrollieren Sie die Klemmstellen auf Festigkeit.

Demontage der Gehäuseabdeckung



Elektrisches Schaltschema

RR für KWD 20S bis 105S



Inbetriebnahme

1. Schalten Sie das Gerät über die Raumtemperatur-Regelung ein.
2. Kontrollieren Sie alle Funktionen.
3. Montieren Sie alle demontierten Teile.
4. Weisen Sie den Betreiber in die Funktion ein.

Technische Daten

Baureihe		RR
Betriebsweise		Raumtemperatur-Regelung für KWD 20S-105S / DKT 25-125 zum Anschluß ext. Regelungen
Arbeitsbereich	°C/r.F.	+10 bis +40 / 30 bis 80%
Lagerungsbereich	°C/r.F.	-10 bis +60 / 20 bis 85%
Einstellbereich	°C	+5 bis +30
Spannungsversorgung	V/Hz	230/1~/50
Schutzart	IP	30
Kontaktbelastung, max.	A	6,0 (Ventilator) / 2,0 (Ventil)
Abmessungen H/B/T	mm	75 / 126 / 25
Gewicht	kg	0,2
EDV-Nr.		1611390

Maß- und Konstruktionsänderungen, die dem technischen Fortschritt dienen, bleiben uns vorbehalten.

REMKO EUROPaweIT

*... und einmal ganz in Ihrer Nähe!
Nutzen Sie unsere Erfahrung und Beratung*



REMKO GmbH & Co. KG Klima- und Wärmetechnik

Im Seelenkamp 12 · D-32791 Lage
Postfach 1827 · D-32777 Lage
Telefon +49 5232 606-0
Telefax +49 5232 606-260
E-mail info@remko.de
Internet www.remko.de

