

REMKO SR

Schaltrelais für

KWK 100 bis 800, KWK 100ZW bis 800ZW



KWD 20S bis 105S, WLT 25S bis 85S,

DKT 20-4 bis 110-4

Bedienung · Technik



Sicherheitshinweise

Lesen Sie vor der ersten Inbetriebnahme bzw. Verwendung des Gerätes oder Komponenten die Betriebsanleitung aufmerksam durch. Sie enthält nützliche Tipps,  Hinweise sowie  Warnhinweise zur Gefahrenabwendung von Personen und Sachgütern. Die Mißachtung der Anleitung kann zu einer Gefährdung von Personen, der Umwelt und der Anlage und somit zum Verlust möglicher Ansprüche führen.

- Bewahren Sie diese Anleitung in der Nähe der Geräte oder Komponenten auf.
- Die Aufstellung und Installation der Geräte oder Komponenten darf nur durch Fachpersonal erfolgen.
- Aufstellung, Anschluss und Betrieb der Geräte oder Komponenten müssen innerhalb der Einsatz- und Betriebsbedingungen gemäß der Anleitung erfolgen und den geltenden regionalen Vorschriften entsprechen.
- Umbau oder Veränderung der von REMKO gelieferten Geräte oder Komponenten sind nicht zulässig und können Fehlfunktionen verursachen.
- Die Geräte oder Komponenten dürfen nicht in Bereichen mit erhöhter Beschädigungsgefahr betrieben werden. Die Mindestfreiräume sind einzuhalten.
- Die elektrische Spannungsversorgung ist auf die Anforderungen der Geräte oder Komponenten anzupassen.
- Die Betriebssicherheit der Geräte oder Komponenten sind nur bei bestimmungsgemäßer Verwendung und im komplett montierten Zustand gewährleistet. Sicherheitseinrichtungen dürfen nicht verändert oder überbrückt werden.

- Die Bedienung von Geräten oder Komponenten mit augenfälligen Mängeln oder Beschädigungen ist zu unterlassen.
- Die Geräte oder Komponenten erfordern einen ausreichenden Sicherheitsabstand zu entzündlichen, explosiven, brennbaren, aggressiven und verschmutzten Bereichen oder Atmosphären.
- Installation, Reparaturen und Wartungen dürfen ausschließlich von autorisiertem Fachpersonal, Sichtkontrollen und Reinigungen können vom Betreiber im spannungslosen Zustand durchgeführt werden.
- Bei der Installation, Reparatur, Wartung, Bedienung oder Reinigung der Geräte oder Komponenten sind durch geeignete Maßnahmen Vorkehrungen zu treffen, um von dem Gerät ausgehende Gefahren für Personen auszuschließen.

Bestimmungsgemäße Verwendung

Die Komponenten sind je nach Ausführung und Ausrüstung ausschließlich zur Bedienung mehrerer Kaltwasser-Innengeräte über eine Raumtemperatur-Regelung vorgesehen. Eine andere oder darüber hinausgehende Benutzung gilt als nicht bestimmungsgemäß. Für hieraus resultierende Schäden haftet der Hersteller/Lieferant nicht. Das Risiko trägt allein der Anwender. Zur bestimmungsgemäßen Verwendung gehören auch das Beachten der Bedienungs- und Installationsanweisung.

Umweltschutz und Recycling

Entsorgung der Verpackung

Alle Produkte werden für den Transport sorgfältig in umweltfreundlichen Materialien verpackt. Leisten Sie einen wertvollen Beitrag zur Abfallverminderung und Erhaltung von Rohstoffen und entsorgen Sie das Verpackungsmaterial daher nur bei entsprechenden Sammelstellen.



Entsorgung der Komponenten

Die Gerätefertigung unterliegt einer ständigen Qualitätskontrolle. Es werden ausschließlich hochwertige Materialien verarbeitet, die zum größten Teil recyclebar sind. Tragen auch Sie zum Umweltschutz bei, indem Sie sicherstellen, dass die Komponenten nur auf umweltverträgliche Weise nach den regional gültigen Vorschriften, z.B. durch autorisierte Fachbetriebe der Entsorgung und Wiederverwertung oder Sammelstellen entsorgt wird.

Gewährleistung

Die Gewährleistungsbedingungen sind in den „Allgemeinen Geschäfts- und Lieferbedingungen“ aufgeführt. Wenden Sie sich bitte erst an Ihren direkten Vertragspartner.

Beschreibung

Das Schaltrelais dient der gleichzeitigen Bedienung der Geräteserie KWK, KWK-ZW, WLT-S, KWD-S und DKT-4 über eine Raumtemperatur-Regelung.

Das Schaltrelais wird in, bzw. an einem Gerät befestigt und eine Steuerleitung versorgt bis zu maximal 3 weitere Geräte.

Lieferumfang

- 1 Stck Schaltrelais für bis zu 4 Geräte
- 15 cm Tragschiene

Bedienung

Die Bedienung des Schaltrelais erfolgt über die Raumtemperatur-Regelung. Verwenden Sie hierzu die entsprechende Bedienungsanleitung.

Montageanweisung für das Fachpersonal

- Kontrollieren Sie den Verpackungsinhalt auf Vollständigkeit und das Gerät auf sichtbare Transportschäden. Melden Sie eventuelle Mängel umgehend Ihrem Vertragspartner.

ACHTUNG

Sämtliche elektrische Installationen sind von Fachunternehmen auszuführen. Die Montage der Elektroanschlüsse hat spannungsfrei zu erfolgen.

ACHTUNG

Sämtliche elektrische Steck- und Klemmverbindungen sind auf ihren festen Sitz und dauerhaften Kontakt zu kontrollieren und ggf. nachzuziehen.

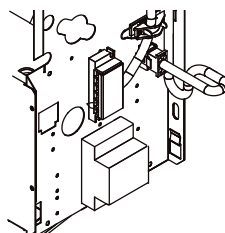
HINWEIS

Die Installation darf nur durch autorisiertes Fachpersonal vorgenommen werden.

Installation

1. Schalten Sie die Spannungsversorgung frei.
2. Öffnen Sie ggf. die Verkleidung des Gerätes.
3. Montieren Sie die Befestigungsschiene waagrecht am Gehäuse des Gerätes und setzen das Relais auf die Schiene. *Verwenden Sie die gegenübergesetzte Seite der Registeranschlüsse.*
4. Verbinden Sie die Anschlüsse gemäß dem elektrischen Schaltschema. Die elektrischen Anschlüsse sind als Festanschlüsse nach den geltenden Bestimmungen auszuführen!
5. Kontrollieren Sie die Klemmstellen auf Festigkeit.

Anordnung

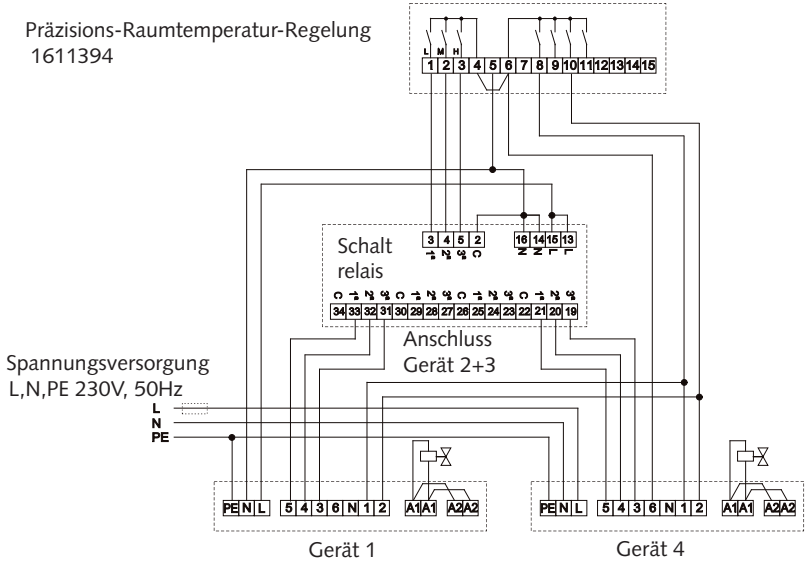


Inbetriebnahme

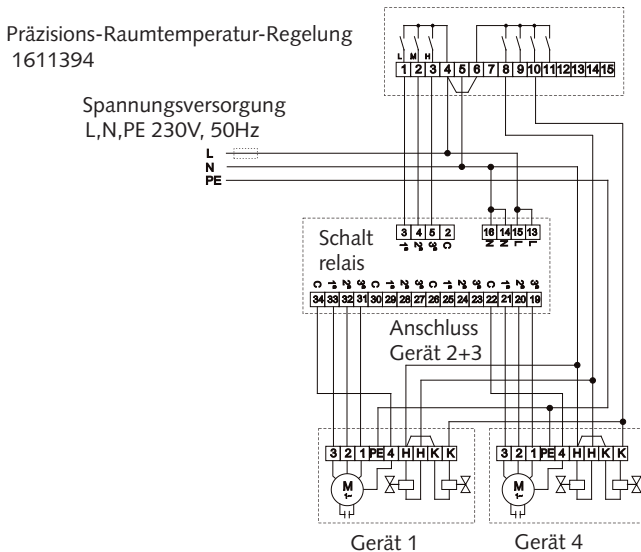
1. Schalten Sie das Gerät über die Raumtemperatur-Regelung ein.
2. Kontrollieren Sie alle Funktionen. *Die Funktion muss an allen Geräten gegeben sein.*
3. Montieren Sie alle demontierten Teile.
4. Weisen Sie den Betreiber in die Funktion ein.

Elektrisches Schaltschema

SR 1 mit RR 20 Präzisions-Raumtemperatur-Regelung für KWD...S



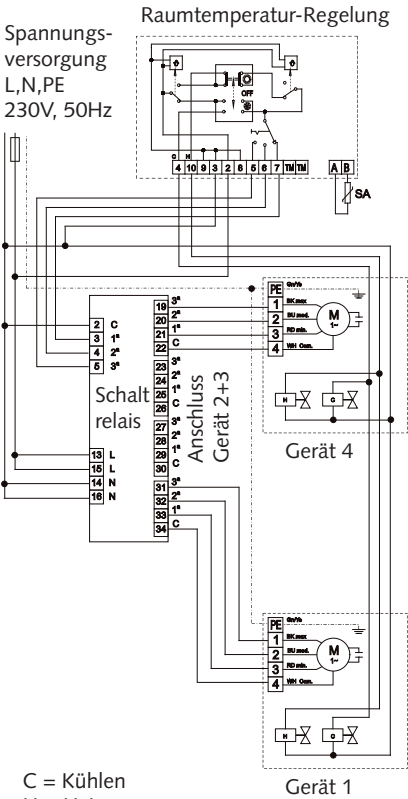
SR 1 mit RR 20 Präzisions-Raumtemperatur-Regelung für KWK (ZW)



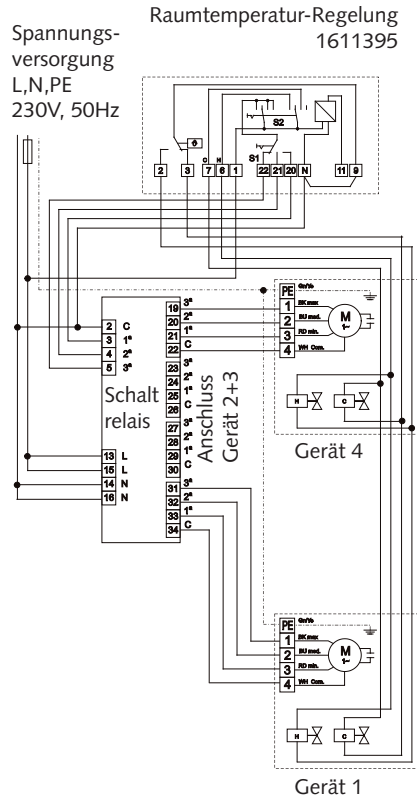
REMKO SR

Elektrisches Schaltschema

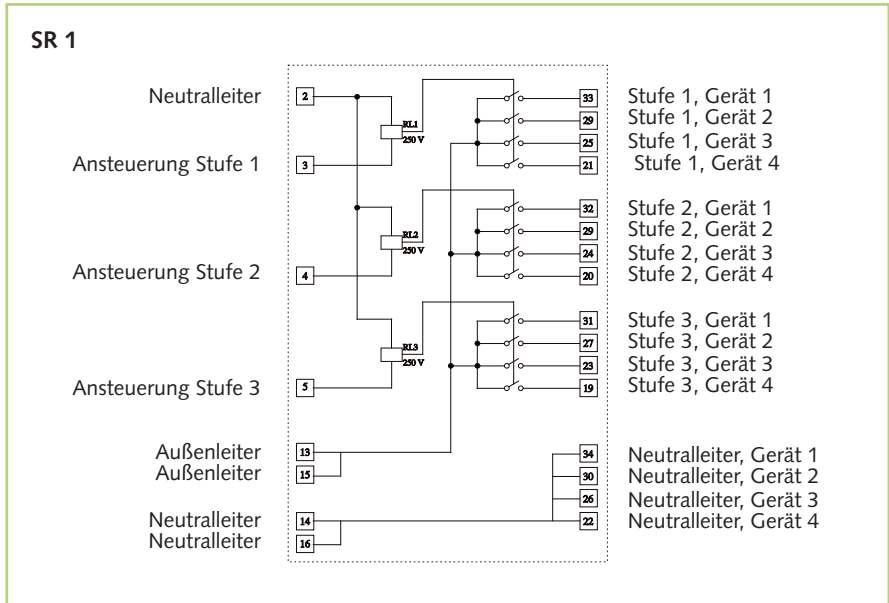
SR 1 mit Raumtemperatur-Regelung,
einbaubar für KWK (ZW)



SR 1 mit Raumtemperatur-Regelung,
Aufputzmontage für KWK (ZW)



Internes Schaltschema



Technische Daten

Baureihe		SR 1
Betriebsweise		Schaltrelais für Raumtemperatur-Regelung
Arbeitsbereich	°C/r.F.	+10 bis +40 / 30 bis 80%
Lagerungsbereich	°C/r.F.	-10 bis +60 / 20 bis 85%
Spannungsversorgung	V/Hz	230/1~/50
Schutzart	IP	30
Kontaktbelastung, max	A	4 x 3,0 (0,3)
Abmessungen Höhe/Breite/Tiefe	mm	70 / 90 / 105
Gewicht	kg	0,3
EDV-Nr.		1661105

Maß- und Konstruktionsänderungen, die dem technischen Fortschritt dienen, bleiben uns vorbehalten.

REMKO INTERNATIONAL

*... und einmal ganz in Ihrer Nähe!
Nutzen Sie unsere Erfahrung und Beratung*



REMKO GmbH & Co. KG **Klima- und Wärmetechnik**

Im Seelenkamp 12
Postfach 1827
Telefon
Telefax
E-mail
Internet

D-32791 Lage
D-32777 Lage
+49 5232 606-0
+49 5232 606-260
info@remko.de
www.remko.de

