



REMKO SF

*Standfüße SF 3 für
KWK 100 bis 800*

Bedienung · Technik



Sicherheitshinweise

Lesen Sie vor der ersten Inbetriebnahme bzw. Verwendung des Gerätes oder Komponenten die Betriebsanleitung aufmerksam durch. Sie enthält nützliche Tipps,  Hinweise sowie  Warnhinweise zur Gefahrenabwendung von Personen und Sachgütern. Die Mißachtung der Anleitung kann zu einer Gefährdung von Personen, der Umwelt und der Anlage und somit zum Verlust möglicher Ansprüche führen.

- Bewahren Sie diese Anleitung in der Nähe der Geräte oder Komponenten auf.
- Die Aufstellung und Installation der Geräte oder Komponenten darf nur durch Fachpersonal erfolgen.
- Umbau oder Veränderung der von REMKO gelieferten Geräte oder Komponenten sind nicht zulässig und können Fehlfunktionen verursachen.
- Die Geräte oder Komponenten dürfen nicht in Bereichen mit erhöhter Beschädigungsgefahr betrieben werden. Die Mindestfreiräume sind einzuhalten.
- Die Betriebssicherheit der Geräte oder Komponenten sind nur bei bestimmungsgemäßer Verwendung und im komplett montierten Zustand gewährleistet. Sicherheitseinrichtungen dürfen nicht verändert oder überbrückt werden.
- Die Bedienung von Geräten oder Komponenten mit augenfälligen Mängeln oder Beschädigungen ist zu unterlassen.
- Die Geräte oder Komponenten erfordern einen ausreichenden Sicherheitsabstand zu entzündlichen, explosiven, brennbaren, aggressiven und verschmutzten Bereichen oder Atmosphären.

Bestimmungsgemäße Verwendung

Die Komponenten sind je nach Ausführung und Ausrüstung ausschließlich zum Unterbau unter die Kaltwasser-Innengeräte Serie KWK vorgesehen.

Eine andere oder darüber hinausgehende Benutzung gilt als nicht bestimmungsgemäß. Für hieraus resultierende Schäden haftet der Hersteller/Lieferant nicht. Das Risiko trägt allein der Anwender. Zur bestimmungsgemäßen Verwendung gehören auch das Beachten der Bedienungs- und Installationsanweisung.



Umweltschutz und Recycling

Entsorgung der Verpackung

Alle Produkte werden für den Transport sorgfältig in umweltfreundlichen Materialien verpackt. Leisten Sie einen wertvollen Beitrag zur Abfallverminderung und Erhaltung von Rohstoffen und entsorgen Sie das Verpackungsmaterial daher nur bei entsprechenden Sammelstellen.



Entsorgung der Komponenten

Die Gerätefertigung unterliegt einer ständigen Qualitätskontrolle. Es werden ausschließlich hochwertige Materialien verarbeitet, die zum größten Teil recyclebar sind. Tragen auch Sie zum Umweltschutz bei, indem Sie sicherstellen, dass die Komponenten nur auf umweltverträgliche Weise nach den regional gültigen Vorschriften, z.B. durch autorisierte Fachbetriebe der Entsorgung und Wiederverwertung oder Sammelstellen entsorgt wird.

Vor Inbetriebnahme / Verwendung der Geräte ist diese Originalinstallationsanleitung sorgfältig zu lesen!

Gewährleistung

Die Gewährleistungsbedingungen sind in den „Allgemeinen Geschäfts- und Lieferbedingungen“ aufgeführt. Wenden Sie sich bitte erst an Ihren direkten Vertragspartner.

Beschreibung

Die Standfüße dienen der optischen Verkleidung bei den Geräten KWK 100-800 im unteren Lufteintrittsbereich. Die von unten in das Gerät verlegten Rohrleitungen können so „unsichtbar“ gemacht werden. Eine nachträgliche Montage ist ebenfalls möglich.

Lieferumfang

4 Stck	Bleche
1 Set	Befestigungsschrauben

Montageanweisung für das Fachpersonal

- Kontrollieren Sie den Verpackungsinhalt auf Vollständigkeit und das Gerät auf sichtbare Transportschäden. Melden Sie eventuelle Mängel umgehend Ihrem Vertragspartner.

Technische Daten

Baureihe		SF 3.1	SF 3.2
Betriebsweise		Standfüße für KWK	
		100 - 400	450 - 800
Abmessungen Höhe	mm	100	100
Gewicht	kg	0,4	0,5
Serienfarbton		ähnlich RAL 9016	
EDV-Nr.		1662125	1662126

Maß- und Konstruktionsänderungen, die dem technischen Fortschritt dienen, bleiben uns vorbehalten.

Installation

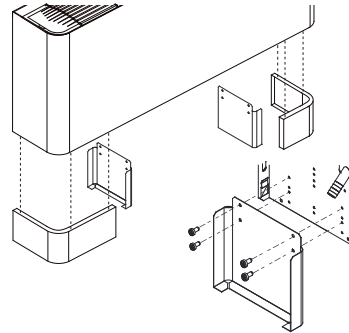
- Entfernen Sie das Gehäuse des Gerätes.
- Befestigen Sie die Standfüße an der Verkleidung und die Standkonsolen am unteren Gehäuseeteil.
- Montieren Sie das Gerät und alle Komponenten.
Achten Sie darauf, dass ein Freiraum von 100 mm unterhalb des Gerätes eingehalten wird.
- Setzen Sie die Verkleidung auf das Gerät.



HINWEIS

Die Installation darf nur durch autorisiertes Fachpersonal vorgenommen werden.

Montage Standfüße



REMKO INTERNATIONAL

*... und einmal ganz in Ihrer Nähe!
Nutzen Sie unsere Erfahrung und Beratung*



REMKO GmbH & Co. KG
Klima- und Wärmetechnik

Im Seelenkamp 12
Postfach 1827
Telefon
Telefax
E-mail
Internet

D-32791 Lage
D-32777 Lage
+49 52 32 606-0
+49 52 32 606-2 60
info@remko.de
www.remko.de

