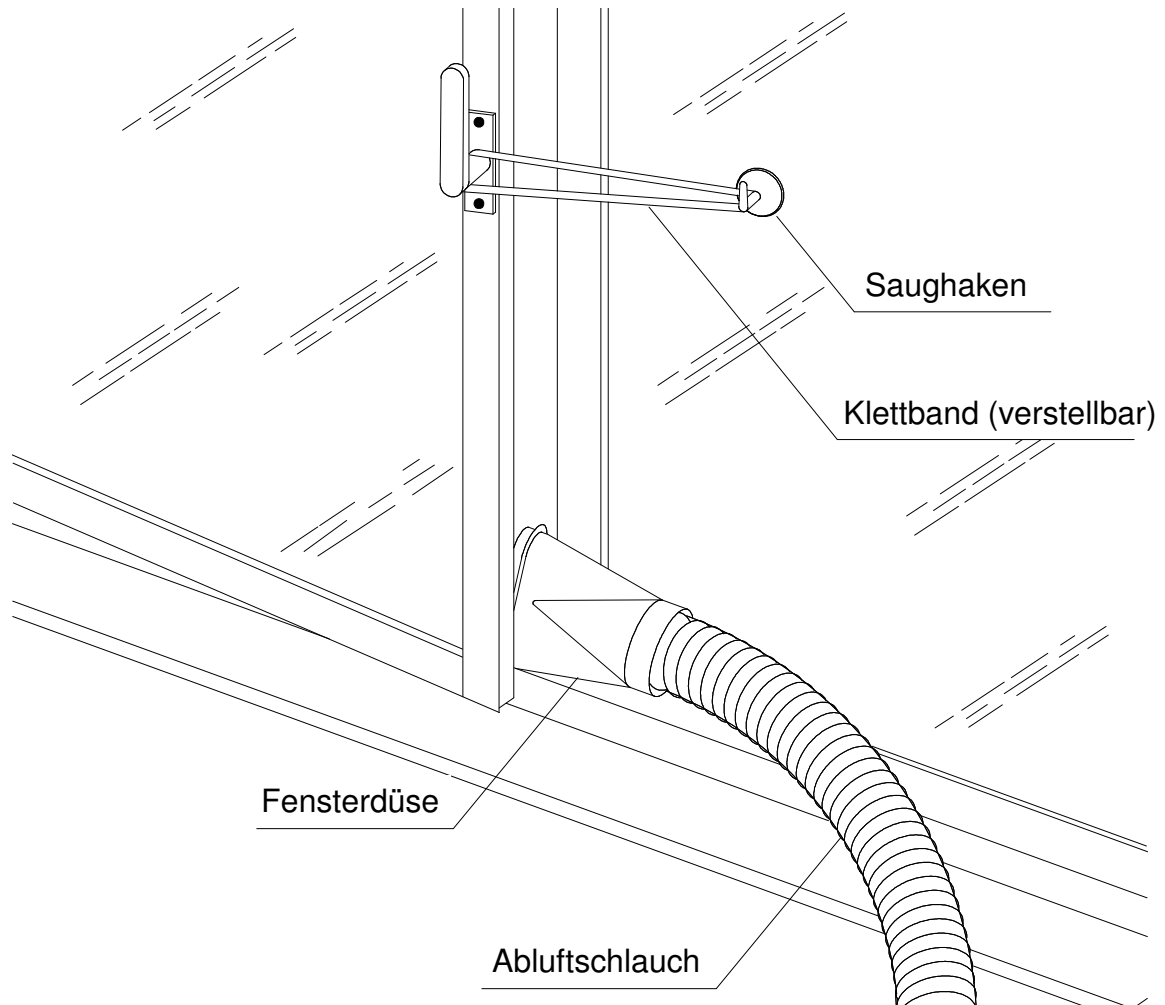


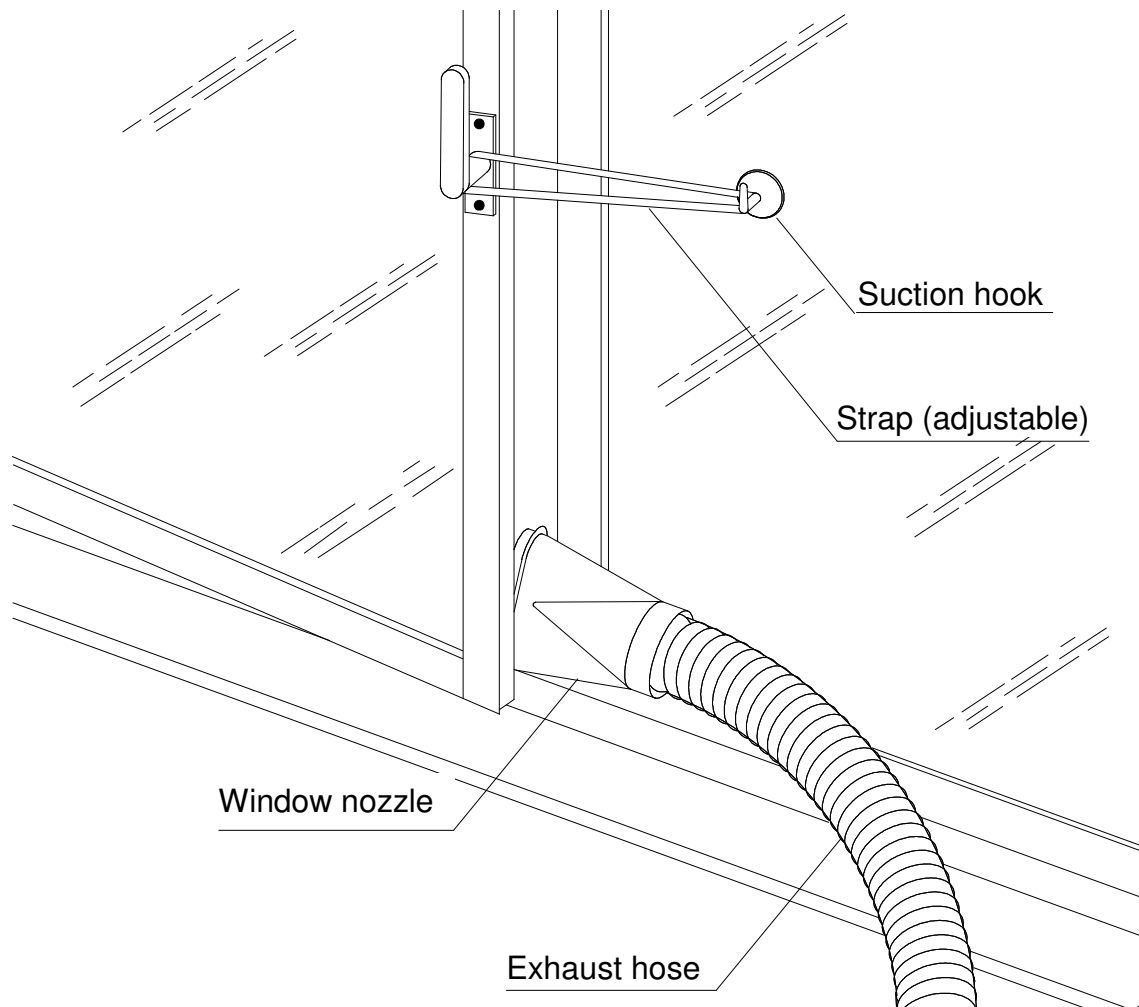
Montageanweisung zum Abluftschlauch mobiler Klimageräte



Anbringen des Saughakens zur Arretierung des Fensters.

1. Reinigen Sie die gewünschte Fläche der Fensterscheibe.
2. Reinigen Sie die Auflagefläche des Saughakens.
3. Lösen Sie den Haken des Saugers durch einige Umdrehungen.
4. Drücken Sie den Saughaken luftfrei auf die gewünschte Fensterfläche.
5. Drehen Sie den Haken des Saugers wieder fest an.
6. Verbinden Sie Fenstergriff und Saughaken mittels des Klettbandes.
7. Beachten Sie: Der Saughaken kann auf jeder anderen glatten Fläche angebracht werden.

Assembly instructions for the exhaust hose for mobile air-conditioners



Attaching the suction hose to close the window.

1. Clean the intended surface of the window pane.
2. Clean the contact surface of the suction hook.
3. Loosen the hook of the suction piece by turning it several times.
4. Press the suction hook onto the window surface making sure there is no air underneath.
5. Tighten the hook securely by turning it.
6. Attach the window handle to the suction hook with the strap.
7. Remember: The suction hook can be attached to any smooth surface.