

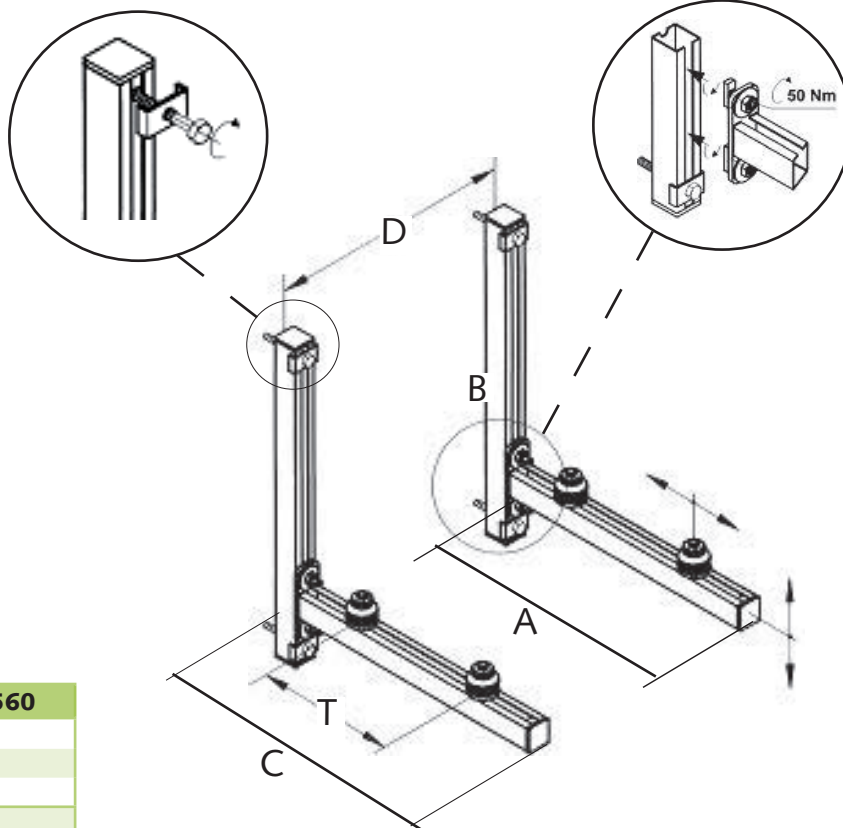
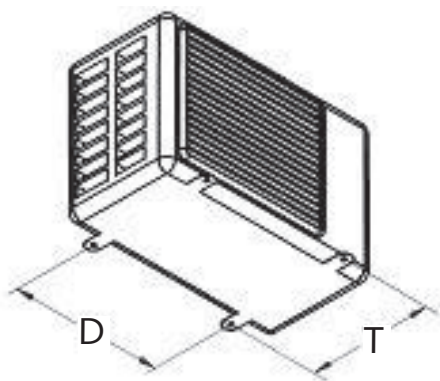
# Wandkonsole TYP WKM 480 / 560



Ausgabe D-V03

Lieferumfang:

1. 2x Wandschiene
2. 2x Ausleger
3. 4x Schwingungsdämpfer mit Muttern
4. 4x Blechwinkel
5. 4x Hammerkopfschrauben



	WKM 480	WKM 560
Maß A	480	560
Maß B	520	520
Maß C	520	600
max. Gewicht	150 kg	
EDV.Nr.	1613171	1613176

## HINWEIS

- Wählen Sie das Befestigungsmaterial entsprechend der Wandbeschaffenheit aus!
- Installieren Sie die Wandkonsole nur an statisch zulässigen Gebäudeteilen.
- Stellen Sie sicher, dass sich im Bereich der Bohrungen für die Dübel keine Versorgungsleitungen in der Wand befinden.
- Die Wandkonsole muss so befestigt werden, dass sie das Gewicht des Gerätes tragen kann.

## MONTAGE

1. Richten Sie die beiden Wandschienen im Abstand der Befestigungsfüße des Außenteils in gleicher Höhe an der Wand aus (Maß D).
2. Markieren Sie die Positionen der Bohrungen für die Dübellöcher der Wandschienen.
3. Bohren Sie die Löcher und befestigen Sie die Wandschienen mit den entsprechenden Dübeln, den Befestigungsschrauben und den Blechwinkeln an der Wand (siehe Zeichnung).
4. Richten Sie die Wandschienen aus und korrigieren Sie eventuelle Unebenheiten der Wand, so dass die Wandschienen waagrecht hängen. Schrauben Sie die Wandschienen fest an und überprüfen alles auf festen Sitz.
5. Montieren Sie die Ausleger mit den mitgelieferten Hammerkopfschrauben an den Wandschienen (siehe Zeichnung).
6. Richten Sie die Ausleger so aus, dass sie in waagerechter Position sind bevor sie befestigt werden.
7. Montieren Sie die Schwingungsdämpfer im Abstand der Befestigungsfüße des Außenteils (Maß T) auf die Ausleger wie in der Technischen Zeichnung gezeigt. Die Schrauben lassen sich leicht in der Schiene verschieben.
8. Positionieren Sie das Außenteil auf den Schwingungsdämpfern und schrauben Sie es mit den mitgelieferten Muttern fest.