



REMKO ELEKTRISCHE ZUSATZHEIZUNG

für REMKO Wärmepumpen-Pufferspeicher

Bedienung · Technik



Sicherheitshinweise

Lesen Sie vor der ersten Inbetriebnahme des Gerätes die Betriebsanleitung aufmerksam durch. Sie enthält nützliche Tips,  Hinweise sowie  Warnhinweise zur Gefahrenabwendung von Personen und Sachgütern. Die Mißachtung der Anleitung kann zu einer Gefährdung von Personen, der Umwelt und der Anlage und somit zum Verlust möglicher Ansprüche führen.

- Bewahren Sie diese Anleitung in der Nähe der Geräte auf.
- Die Aufstellung und Installation der Geräte und Komponenten darf nur durch Fachpersonal erfolgen.
- Aufstellung, Anschluss und Betrieb der Geräte und Komponenten müssen innerhalb der Einsatz- und Betriebsbedingungen gemäß der Anleitung erfolgen und den geltenden regionalen Vorschriften entsprechen.
- Umbau oder Veränderung der von REMKO gelieferten Geräte oder Komponenten sind nicht zulässig und können Fehlfunktionen verursachen.
- Die Geräte und Komponenten dürfen nicht in Bereichen mit erhöhter Beschädigungsgefahr betrieben werden. Die Mindestfreiräume sind einzuhalten. ■ Die elektrische Spannungsversorgung ist auf die Anforderungen der Geräte anzupassen.
- Die Betriebssicherheit der Geräte und Komponenten sind nur bei bestimmungsgemäßer Verwendung und

im komplett montierten Zustand gewährleistet. Sicherheitseinrichtungen dürfen nicht verändert oder überbrückt werden.

- Die Bedienung von Geräten oder Komponenten mit augenfälligen Mängeln oder Beschädigungen ist zu unterlassen.
- Die Geräte und Komponenten erfordern einen ausreichenden Sicherheitsabstand zu entzündlichen, explosiven, brennbaren, aggressiven und verschmutzten Bereichen oder Atmosphären.
- Installation, Reparaturen und Wartungen dürfen ausschließlich von autorisiertem Fachpersonal, Sichtkontrollen und Reinigungen können vom Betreiber im spannungslosen Zustand durchgeführt werden.
- Bei der Installation, Reparatur, Wartung oder Reinigung der Geräte sind durch geeignete Maßnahmen Vorkehrungen zu treffen, um von dem Gerät ausgehende Gefahren für Personen auszuschließen.

Gewährleistung

Die Gewährleistungsbedingungen sind in den „Allgemeinen Geschäfts- und Lieferbedingungen“ aufgeführt. Wenden Sie sich bitte erst an Ihren direkten Vertragspartner.

Umweltschutz und Recycling

Entsorgung der Verpackung

Alle Produkte werden für den Transport sorgfältig in umweltfreundlichen Materialien verpackt. Leisten Sie einen wertvollen Beitrag zur Abfallverminderung und Erhaltung von Rohstoffen und Entsorgen Sie das Verpackungsmaterial daher nur bei entsprechenden Sammelstellen.

Entsorgung der Komponenten



Die Gerätefertigung unterliegt einer ständigen Qualitätskontrolle. Es werden ausschließlich hochwertige Materialien verarbeitet, die zum größten Teil recyclebar sind. Tragen auch Sie zum Umweltschutz bei, indem Sie sicherstellen, dass die Komponenten nur auf umweltverträgliche Weise nach den regional gültigen Vorschriften, z.B. durch autorisierte Fachbetriebe der Entsorgung und Wiederverwertung oder Sammelstellen entsorgt wird.

Bestimmungsgemäße Verwendung

Die Geräte sind je nach Ausführung und Ausrüstung ausschließlich als Klimagerät zum Abkühlen bzw. Erwärmen des Betriebsmediums Luft und innerhalb eines geschlossenen Raumes vorgesehen. Eine andere oder darüber hinausgehende Benutzung gilt als nicht bestimmungsgemäß. Für hieraus resultierende Schäden haftet der Hersteller/Lieferant nicht. Das Risiko trägt allein der Anwender. Zur bestimmungsgemäßen Verwendung gehören auch das Beachten der Bedienungs- und Installationsanweisung und die Einhaltung der Wartungsbedingungen.

Beschreibung

Die Elektrische Zusatzheizung werden als Zusatzheizung für den Einbau im Pufferspeicher genutzt.

Sie bestehen aus einem hochwertigen Rohrheizkörper, der auf einer Außengewinde 1 1/2" aufgesetzt ist.

Sie sind für einen druckfesten Betrieb und Aufheizung von Heizungswasser geeignet.

Sie zeichnen sich durch Wartung- und Pflegefreiheit sowie durch ihre einfache Bedienung aus.

Die max. gewünschte Temperatur wird am Thermostat vorgewählt. Die 6 kW Heizung wird durch den Wärmepumpen-Manager ein und nach Erreichen der gewünschten Wassertemperatur wieder abgeschaltet. Sinkt die Wassertemperatur, z.B. durch sehr niedrige Außentemperaturen, so schaltet sich die Geräteheizung solange wieder ein, bis die vorgewählte Wassertemperatur erreicht ist.

Lieferumfang

- 1 Stck Schutzstromableitungswiderstand
- 1 Stck Thermofühler
- 1 Stck Sicherheitstemperaturbegrenzer
- 1 Stck Thermostatregler

Bedienung

Um die Elektrische Zusatzheizung wirtschaftlich und energiebewußt zu betreiben sollten möglichst niedrige Vorlaufwassertemperaturen und ein möglichst optimal ausgelegter Bivalenzpunkt gewählt und im Wärmepumpen Manager eingestellt werden. Die stufenlose einstellbare Temperatur nur so hoch wählen, wie sie für die tatsächliche Wassertemperatur notwendig ist. Das spart Energie und vermindert die Kalkablagerung im Speicher.

Entsprechend der Wasservorlauftemperatur kann mit dem Thermostatregler stufenlos nach den markierten Stufen eingestellt werden.

Das Einstellen der Temperaturen wird mit Hilfe des Thermostatreglers der elektrischen Heizung, realisiert

- ca. 40°C, handwarmes Speicherwasser
- ca. 65°C, mäßig heißes Speicherwasser
Um ein unbeabsichtigtes Verbrühen mit zu heißem Wasser auszuschließen ist diese Stellung zu empfehlen. Bei dieser Einstellung arbeitet das Gerät besonders wirtschaftlich. Die Wärmeverluste sind gering, und die Kalkbildung wird weitgehend vermieden. Es entsteht nur ein niedriger Bereitschaftsenergieverbrauch.
- ca. 85°C, heißes Speicherwasser



ACHTUNG

Reglerknebel am linken Anschlag ergibt keine Nullstellung bzw. Abschaltung der Geräteheizung!



HINWEIS

Bei Betrieb mit Tagstrom soll der Temperaturregler nicht höher als auf Stellung (ca. 65°C) eingestellt werden.

Aufgrund der Hysterese des Temperaturreglers ($\pm 7^\circ\text{K}$) und möglicher Abstrahlverluste (Abkühlung der Rohrleitungen) unterliegen die Temperaturangaben einer Genauigkeit von $\pm 10^\circ\text{K}$.

Pflege und Wartung

Pflege

- Reinigen Sie die Geräte nur mit einem angefeuchteten Tuch. (z.B. unter Beigabe eines flüssigen Haushaltsreinigers. Nutzen Sie keine scharfen, schabenden oder lösungsmittelhaltige Reiniger.

Wartung

- Wir empfehlen einen Wartungsvertrag mit jährlichem Wartungsintervall mit einer entsprechenden Fachfirma abzuschließen.



HINWEIS

So gewährleisten Sie jederzeit die Betriebssicherheit der Anlage!

- Überprüfen Sie regelmäßig die Funktion des Sicherheitsventils.

Die Dehnwassermenge beträgt bei voller Aufheizung (ca. 80°C) ca. 3,5% des Speicherinhaltes.

Beim Anheben oder Drehen des Sicherheitsventilprüfknopfes in Stellung „Prüfen“ muss das Wasser ungehindert aus dem Sicherheitsventilkörper in den Ablauftrichter fließen.



ACHTUNG

Dabei können der Kaltwasserzulauf und Teile der Speicheranschlussgarnitur heiß werden!

Wird der Speicher nicht aufgeheizt oder Warmwasser entnommen, darf aus dem Sicherheitsventil kein Wasser abtropfen. Sollte es der Fall sein, beträgt entweder der Wasserleitungsdruck mehr als den zugelassenen Wert, oder das Sicherheitsventil ist defekt. Ist der Wasserleitungsdruck höher als erlaubt, muss ein Druckminderventil verwendet werden.

Bei stark kalkhaltigem Wasser ist die Entfernung des sich im Speicherinnenkessel bildenden Kesselsteines sowie des frei abgelagerten Kalkes nach ein bis zwei Betriebsjahren durch einen Fachmann erforderlich. Die Reinigung erfolgt durch die Flanschöffnung.

1. Bauen Sie den Flanschdeckel ab
2. Reinigen Sie den Speicher.

Der spezialemaillierte Innenbehälter des Warmwasserbereites darf nicht mit Kalkentferner in Berührung kommen.

3. Spülen Sie das Gerät gründlich durch.
4. Montieren Sie den Flansch mit einer neuen Dichtung zurück. Ziehen Sie dabei die Schrauben kreuzweise mit einem Drehmoment von 20 Nm.
5. Bauen Sie die Flanscheinbauheizung wieder ein.
6. Beobachten Sie den Aufheizvorgang wie bei der ersten Inbetriebnahme.

Die eingebaute Schutzanode im WW_Speicher muss im Abstand von maximal 2 Betriebsjahren (spätestens jedoch wenn das Material zu 3/4 abgebaut ist) durch den Fachmann überprüft und diese Überprüfung dokumentiert werden. Werden Servicearbeiten getätigt so sollte der Reinigungs- und Serviceflansch geöffnet und der Speicher nach eventuellen Einschwemmungen und Verunreinigungen geprüft und gereinigt werden.

Montage der Elektrischen Zusatzheizung im Pufferspeicher

1. Wasserseitige Entleerung des Pufferspeichers.
2. Entfernen des entsprechenden Blindstopfens am Speicher
Mögliche Positionen siehe Seite 8.
3. Verwenden Sie zum Eindichten des E-Heizstabes Hanf.
4. Schrauben Sie den Heizstab in die gewählte Einschraubstutzen.
5. Wasserseitige Befüllung und Entlüftung des Pufferspeichers und ggf. der Gesamtanlage.
6. Dichtigkeitskontrolle der Anlage.
7. Leitungseinführung in den E-Schaltkasten.



HINWEIS

Die Installation darf nur durch autorisiertes Fachpersonal vorgenommen werden.

Elektrischer Anschluss

1. Öffnen Sie den elektrischen Schaltkasten im Innenmodul.
2. Setzen Sie das Bauseitig gestellte Lastschütz auf die Hut schiene im Schaltkasten.
3. Schließen Sie folgende Adern an:
 - Phase L von Klemme X1.1 auf Klemme X2.4
 - Ader von Klemme X2.5 auf Last schütz A1
 - Ader von Lastschütz A2 auf Klemme X1.2

Netzzuleitung aus Unterverteilung:

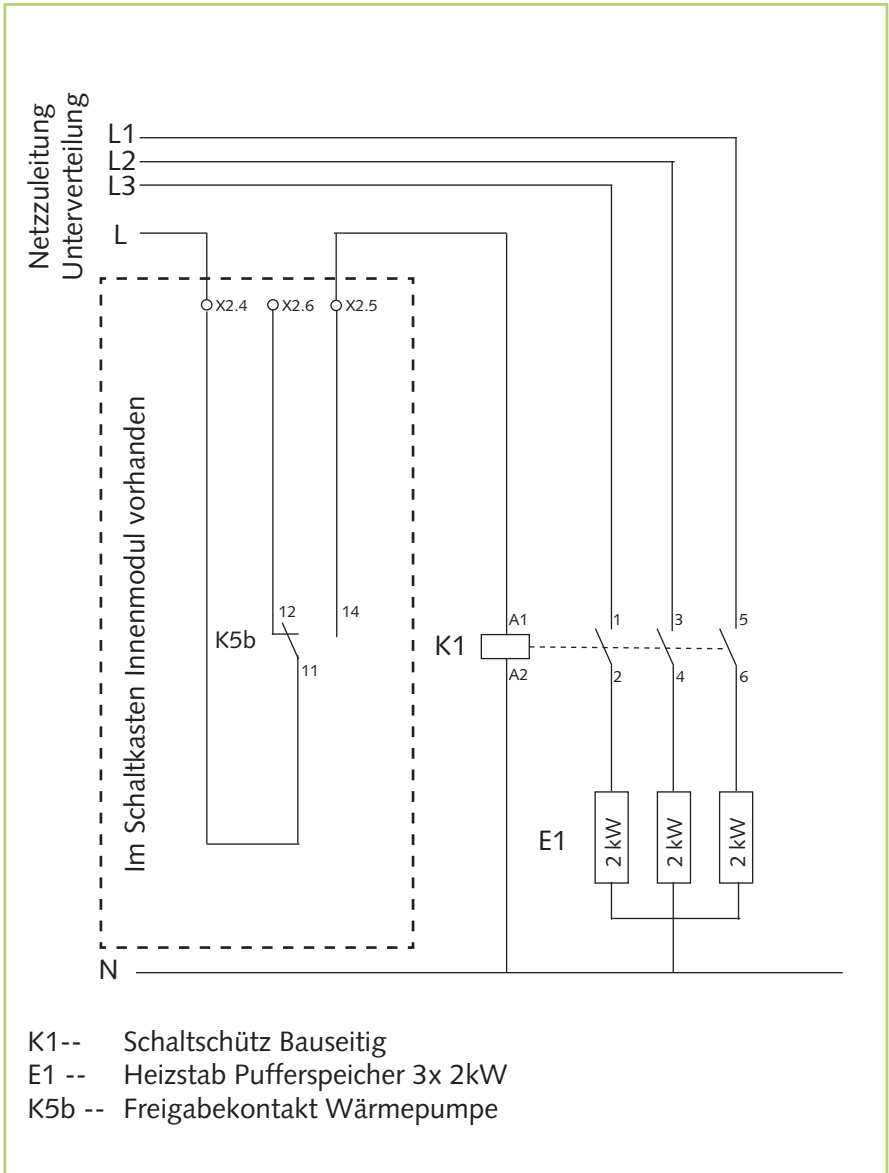
- Anschließen auf Lastschützkon takte
 - L1 auf 1
 - L2 auf 3
 - L3 auf 5

Zuleitung Zusatzheizung anschlie ßen auf Lastschützkontakte

- L1 auf 2
- L2 auf 4
- L3 auf 6

4. Kabelkanäle und E-Schaltkasten verschließen.
5. Systemtemperatur am Thermostat am Heizelement und Bivalenzpunkt im Wärmepumpenmanager einstellen. Bitte beachten Sie hier Ihre benötigte Vorlauftemperatur Ihres Heizsystems.
6. Gehäuseabdeckungen wieder anbringen und Inbetrieb nehmen.

Elektrischer Stromlaufplan



Installation

Speicheranschluss

MPS 1000

Zusatzheizung
oben (Brauchwarm
wasser)



Zusatzheizung
unten (Heizung)

HPS 500

Zusatzheizung
oben (Brauchwarm
wasser)



Zusatzheizung
unten (Heizung)

EWS 300

Zusatzheizung
mitte



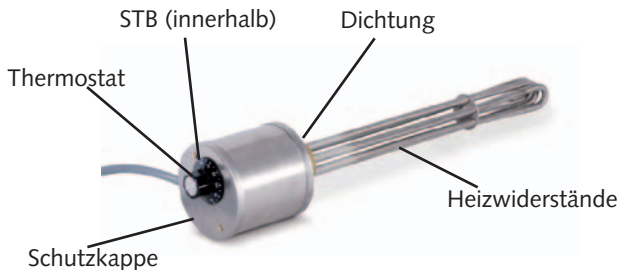
Störungsbeseitigung und Kundendienst

Die Geräte und Komponenten werden mit modernsten Fertigungsmethoden hergestellt und mehrfach auf fehlerfreie Funktion geprüft. Sollten dennoch Funktionsstörungen auftreten, so überprüfen Sie bitte die Funktion nach untenstehender Liste. Wenn alle Funktionskontrollen durchgeführt wurden und das Gerät immer noch nicht einwandfrei arbeitet, benachrichtigen Sie bitte Ihren Fachhändler!

Störung	mögliche Ursache	Überprüfung	Abhilfe
Speicherwasser wird nicht aufgeheizt	Leitungsschutzschalter (Sicherungsautomat) spricht an	Ist Schalter im Verteiler eingeschaltet?	Wiedereinschalten
	Sicherheitstemperaturbegrenzer (STB) hat angesprochen	Überhitzung der Heizung	STB resettet, Speichertemperatur prüfen
	Temperaturregler verstellt	Ist der Temperaturregler richtig eingestellt?	Temperaturregler auf gewünschte Betriebstemperatur einstellen

Gerätedarstellung

Gerätedarstellung



Vor der Inbetriebnahme

Vor der ersten Inbetriebnahme und Anschluss ans Elektonetz muss der Warmwasserspeicher unbedingt mit Wasser gefüllt sein.

Während des Aufheizvorganges muss das im Innenkessel entstehende Dehnwasser bei druckfestem Anschluss aus dem Sicherheitsventil und bei drucklosem Anschluss aus der Überlaufmischbatterie tropfen.



ACHTUNG

Das Warmwasserablaufrohr, sowie Teile der Sicherheitsarmatur können heiß werden.

Inbetriebnahme



HINWEIS

Die Inbetriebnahme ist nur durch speziell geschultes Fachpersonal durchführbar und entsprechend zu dokumentieren.

Bei der ersten Füllung muss das Auslaufventil an der Armatur geöffnet werden. Der Warmwasserspeicher ist vollständig gefüllt, wenn Wasser blasenfrei aus dem Auslaufrohr der Armatur läuft.

Nach erfolgter Aufheizung soll die eingestellte Temperatur, die tatsächliche Temperatur des entnommenen Wassers und eventuell eingebaute Temperaturanzeige annähernd übereinstimmen. Wird das im Pufferspeicher befindliche Wasser erwärmt, so ändert sich dessen Volumen.

Während des Aufheizvorganges muss das im Innenkessel entstehende Dehnwasser aus dem Sicherheitsventil tropfen. Dieses Tropfen ist funktionsbedingt und darf nicht durch verstärktes Festdrehen der Ventile verhindert werden.

Überprüfen Sie das selbsttätige Abschalten montierten Flanscheinbauheizung.

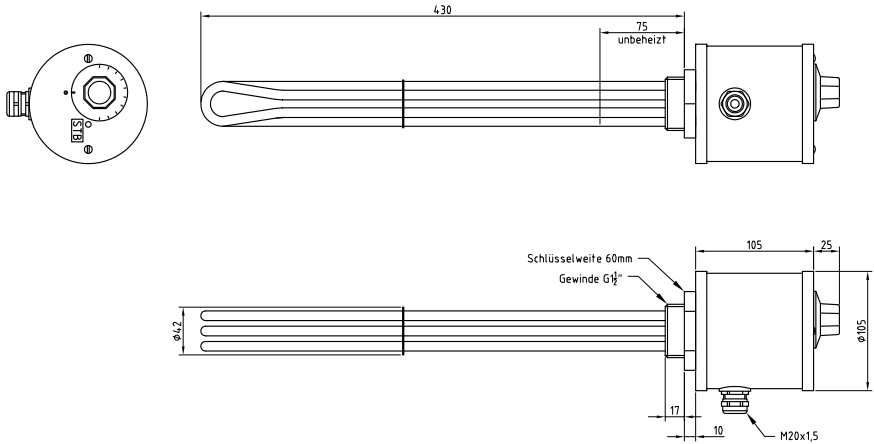


ACHTUNG

Das Warmwasserablaufrohr, sowie Teile der Sicherheitsarmatur können heiß werden.

Geräteabmessungen

Elektrische Zusatzheizung 6 kW (Pufferspeicher)



Technische Daten

Baureihe		Elektrische Zusatzheizung
Betriebsweise		Einbau im Pufferspeicher
Betriebsgrenzen	°C	+40 bis +85
Spannungsversorgung	V/Hz	400/3~/50
Betriebsdruck max.	bar	10
Elektr. Nennleistungsaufnahme	kW	6kW (3x2kW)
Anzahl der Heizkörper		3
Einbaulänge	mm	430
Waagerechte Montage		ja
Montage in Liegespeicher		nein
Gewindedurchmesser	Zoll	1 1/2"
Seriennummer		769W...
EDV-Nr.		260063

Maß- und Konstruktionsänderungen, die dem technischen Fortschritt dienen, bleiben uns vorbehalten.

REMKO INTERNATIONAL

*... und einmal ganz in Ihrer Nähe!
Nutzen Sie unsere Erfahrung und Beratung*



REMKO GmbH & Co. KG
Klima- und Wärmetechnik

Im Seelenkamp 12
Postfach 1827
Telefon
Telefax
E-mail
Internet

D-32791 Lage
D-32777 Lage
+49 52 32 606-0
+49 52 32 606-2 60
info@remko.de
www.remko.de

