

# REMKO

## **FBR-2 ANALOGE FERNBEDIENUNG MIT RAUMFÜHLER**

*Bedienungs- und Installationsanleitung*



# REMKO FBR-2 ANALOGE FERNBEDIENUNG MIT RAUMFÜHLER

## Inhalt

<i>Sicherheitshinweise</i>	4
<i>Umweltschutz und Recycling</i>	5
<i>Gewährleistung</i>	5
<i>Bestimmungsgemäße Verwendung</i>	5
<i>Beschreibung</i>	5
<i>Bedienung</i>	6
<i>Installation</i>	7
<i>Elektrischer Anschluss</i>	8
<i>Inbetriebnahme</i>	9
<i>Störungsbeseitigung und Kundendienst</i>	10
<i>Geräteabmessungen und Technische Daten</i>	11





Made by REMKO

**Vor Inbetriebnahme / Verwendung der Geräte ist diese Originalinstallationsanleitung sorgfältig zu lesen!**

**Diese Originalanleitung ist Bestandteil des Gerätes und muss immer in unmittelbarer Nähe des Aufstellungsortes, bzw. am Gerät aufbewahrt werden.**

*Änderungen bleiben uns vorbehalten; für Irrtümer und Druckfehler keine Haftung!*

## Sicherheitshinweise

Lesen Sie vor der ersten Inbetriebnahme des Gerätes die Betriebsanleitung aufmerksam durch. Sie enthält nützliche Tips,  Hinweise sowie  Warnhinweise zur Gefahrenabwendung von Personen und Sachgütern. Die Mißachtung der Anleitung kann zu einer Gefährdung von Personen, der Umwelt und der Anlage und somit zum Verlust möglicher Ansprüche führen.

- Bewahren Sie diese Anleitung in der Nähe der Geräte auf.
- Die Aufstellung und Installation der Geräte und Komponenten darf nur durch Fachpersonal erfolgen.
- Aufstellung, Anschluss und Betrieb der Geräte und Komponenten müssen innerhalb der Einsatz- und Betriebsbedingungen gemäß der Anleitung erfolgen und den geltenden regionalen Vorschriften entsprechen.
- Umbau oder Veränderung der von REMKO gelieferten Geräte oder Komponenten sind nicht zulässig und können Fehlfunktionen verursachen.
- Die Geräte und Komponenten dürfen nicht in Bereichen mit erhöhter Beschädigungsgefahr betrieben werden. Die Mindestfreiräume sind einzuhalten.
- Die elektrische Spannungsversorgung ist auf die Anforderungen der Geräte anzupassen.
- Die Betriebssicherheit der Geräte und Komponenten sind nur bei bestimmungsgemäßer Verwendung und im komplett montierten Zustand gewährleistet. Sicherheitseinrichtungen dürfen nicht verändert oder überbrückt werden.
- Die Bedienung von Geräten oder Komponenten mit augenfälligen Mängeln oder Beschädigungen ist zu unterlassen.
- Die Geräte und Komponenten erfordern einen ausreichenden Sicherheitsabstand zu entzündlichen, explosiven, brennbaren, aggressiven und verschmutzten Bereichen oder Atmosphären.
- Installation, Reparaturen und Wartungen dürfen ausschließlich von autorisiertem Fachpersonal, Sichtkontrollen und Reinigungen können vom Betreiber im spannungslosen Zustand durchgeführt werden.
- Bei der Installation, Reparatur, Wartung oder Reinigung der Geräte sind durch geeignete Maßnahmen Vorkehrungen zu treffen, um von dem Gerät ausgehende Gefahren für Personen auszuschließen.

## **Umweltschutz und Recycling**

### **Entsorgung der Verpackung**

Alle Produkte werden für den Transport sorgfältig in umweltfreundlichen Materialien verpackt. Leisten Sie einen wertvollen Beitrag zur Abfallverminderung und Erhaltung von Rohstoffen und Entsorgen Sie das Verpackungsmaterial daher nur bei entsprechenden Sammelstellen.



### **Entsorgung der Komponenten**

Die Gerätefertigung unterliegt einer ständigen Qualitätskontrolle. Es werden ausschließlich hochwertige Materialien verarbeitet, die zum größten Teil recyclebar sind. Tragen auch Sie zum Umweltschutz bei, indem Sie sicherstellen, dass die Komponenten nur auf umweltverträgliche Weise nach den regional gültigen Vorschriften, z.B. durch autorisierte Fachbetriebe der Entsorgung und Wiederverwertung oder Sammelstellen entsorgt wird.

## **Gewährleistung**

Die Gewährleistungsbedingungen sind in den „Allgemeinen Geschäfts- und Lieferbedingungen“ aufgeführt. Wenden Sie sich bitte erst an Ihren direkten Vertragspartner.

## **Bestimmungsgemäße Verwendung**

Die Geräte sind je nach Ausführung und Ausrüstung ausschließlich als Sonderzubehör (Erweiterungsmodul) für den Wärmepumpen-Manager vorgesehen. Eine andere oder darüber hinausgehende Benutzung gilt als nicht bestimmungsgemäß. Für hieraus resultierende Schäden haftet der Hersteller/Lieferant nicht. Das Risiko trägt allein der Anwender. Zur bestimmungsgemäßen Verwendung gehören auch das Beachten der Bedienungs- und Installationsanweisung und die Einhaltung der Wartungsbedingungen.

## **Beschreibung**

Diese Fernbedienung ist ein Erweiterungsmodul für den Wärmepumpen-Manager, womit dem Anwender eine einfache und zuverlässige Einflussnahme auf die gewünschten Raumtemperaturen und die Veränderung der Betriebsart ermöglicht wird. Mit Hilfe des integrierten Raumfühlers kann (wahlweise) der witterungsgeführten Regelung des direkten Heizkreises (Heizkreis 1) ein Raumtemperaturfühlereinfluss in 0,3 K-Schritten aufgeschaltet werden. Die Fernbedienung kann über den integrierten Drehschalter die Betriebsarten „Automatik-Betrieb“ „Nachtbetrieb“, „Tagbetrieb“ und „Sommerbetrieb“ am Wärmepumpen-Manager einstellen.

# REMKO FBR-2 ANALOGE FERNBEDIENUNG MIT RAUMFÜHLER

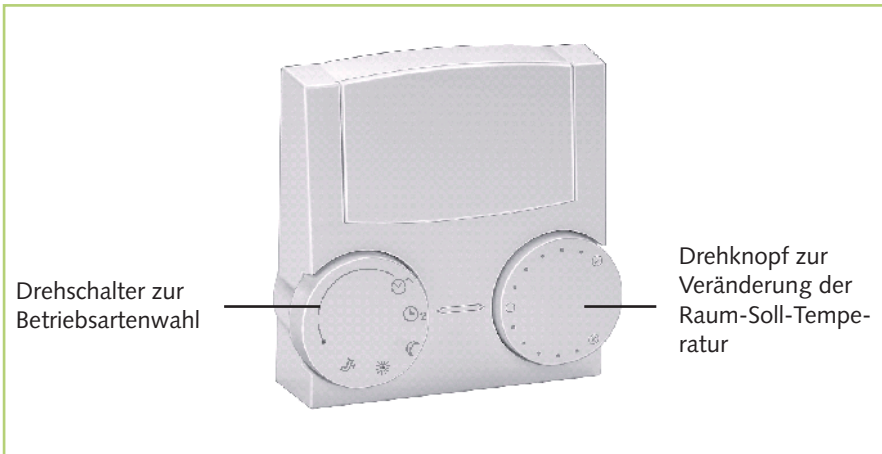
## Bedienung

Auf der Vorderseite der Fernbedienung mit Raumfühler befinden sich 2 Drehknöpfe. Der linke Drehknopf ist ein Schalter mit dem die Betriebsarten eingestellt werden. Es kann zwischen folgenden Betriebsarten gewählt werden:

- ⌚ 1 Automatikbetrieb (arbeitet nach Zeitprogramm 1 im Regler)
- ⌚ 2 Automatikbetrieb (arbeitet nach Zeitprogramm 2 im Regler)
- ☾ 24 Stunden Nachtprogramm (Absenkttemperatur)
- ☀ 24 Stunden Tagprogramm (Komforttemperatur)
- ↔ Sommerbetrieb (Heizen AUS, nur noch Warmwasser)

Mit dem rechten Drehknopf wird die Raum-Soll-Temperatur eingestellt. Der Einstellbereich liegt bei  $\pm 5\text{K}$  von der einprogrammierten Raumtemperatur am Wärmepumpen-Manager. Die Toleranz beträgt  $\pm 2\text{K}$ .

- Raum-Soll-Temperatur gemäß Programmierung am Wärmepumpen-Manager
- ⊕ Raum-Soll-Temperatur um 5 K wärmer als Programmierung am Wärmepumpen-Manager
- ⊖ Raum-Soll-Temperatur um 5 K kälter als Programmierung am Wärmepumpen-Manager



### HINWEIS

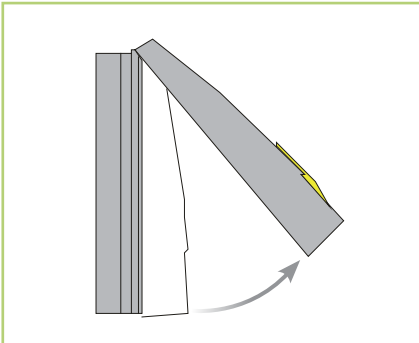
Die Betriebsart am Wärmepumpen-Manager muss in Stellung „Automatik 1“ stehen.

## Installation

Die Fernbedienung mit Raumfühler darf nur an einer Innenwand des Referenz-Wohnraumes des Heizkreises 1 (direkter Heizkreis) installiert werden. Sie darf außerdem nicht in der Nähe von Heizkörpern oder anderen wärmeabgebenden Geräten installiert werden. Sollte der Raumfühlereinfluss am Wärmepumpen-Manager ausgeschaltet werden, kann sie in jedem x-beliebigen Raum installiert werden.

## Montage

1. Ziehen Sie die Kappe vom Sockel an der Unterseite ab.

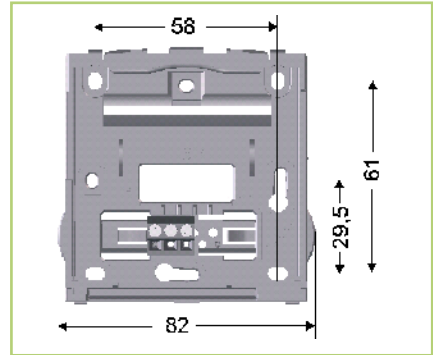


2. Befestigen Sie den Sockel auf der Wand.  
Die Lochabstände für die Wand-Bohrungen entnehmen Sie bitte aus der nachstehenden Zeichnung. Ein Durchbruch für Kabeldurchführung ist vorhanden.



### HINWEIS

Die Installation darf nur durch autorisiertes Fachpersonal vorgenommen werden.



3. Stellen Sie den elektrischen Anschluss her.



### ACHTUNG

Der ohmsche Widerstand der Anschlussleitung beeinflusst die Sollwertverstellung und den Raumtemperatur-Messwert. (Siehe dazu Kapitel „Inbetriebnahme“)

4. Setzen Sie das Regleroberteil auf die obere Seite des Sockels auf und drücken Sie das Oberteil mit leichtem Druck nach unten auf den Sockel bis das Oberteil einrastet.

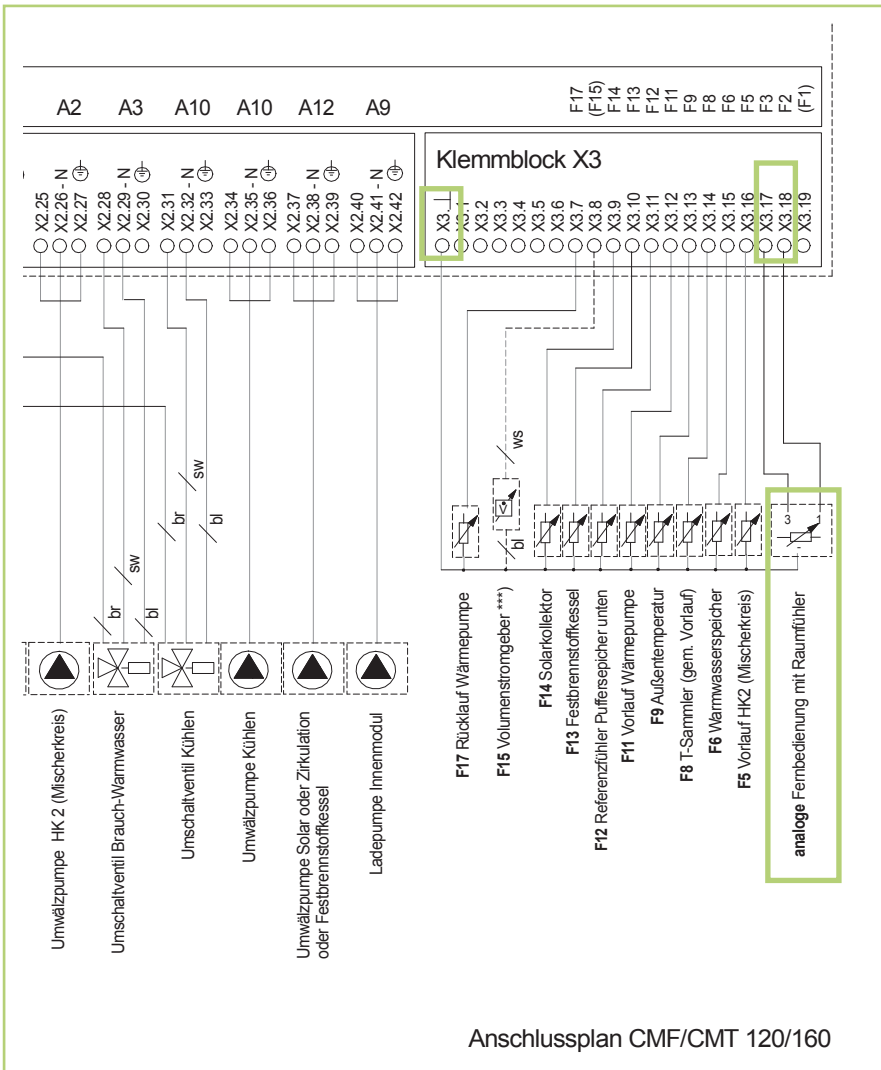
## Demontage

1. Ziehen Sie die Kappe vom Sockel an der Unterseite ab
2. Lösen Sie alle Kabelverbindungen.
3. Schrauben Sie den Sockel von der Wand ab.

# REMKO FBR-2 ANALOGE FERNBEDIENUNG MIT RAUMFÜHLER

## Elektrischer Anschluss

Schließen Sie die Fernbedienung mit Raumfühler am Wärmepumpen-Manager bzw. an der Wärmepumpe mit einer Telefonleitung an. Sie benötigen 3 Adern. Verwenden Sie hierzu die Anschlussklemmen X3.17 und X3.18 sowie X3-Masse an den Wärmepumpen-Typen CMF/CMT 120 und CMF/CMT 160, gemäß Anschlussplan (Bild: Wärmepumpen-Anschlussplan angeschnitten gezeichnet)



## Inbetriebnahme

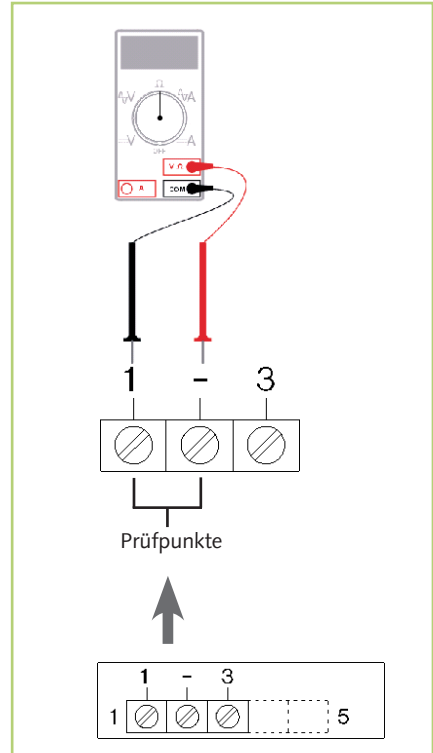


### HINWEIS

Die Inbetriebnahme ist nur durch speziell geschultes Fachpersonal durchführbar und entsprechend zu dokumentieren.

Während der Inbetriebnahme gehen Sie folgendermaßen vor:

1. Bitte lesen Sie diese Anleitung vor der Inbetriebnahme sorgfältig durch.
2. Bedenken Sie, dass der ohmsche Widerstand der Anschlussleitung die Sollwertverstellung und den Raumtemperatur-Messwert beeinflusst. Eine Leitung mit 0,25 mm<sup>2</sup> Querschnitt (Telefonleitung) beispielsweise und 10m Länge bewirkt eine Sollwerterhöhung von 2K und eine Verminderung des Raumtemperatur Messwertes von 0,01K.
3. Prüfen Sie den vorhandenen Widerstand an den nachstehend aufgezzeichneten Messstellen.
4. Vergleichen Sie Ihre Messergebnisse mit der nachstehenden Tabelle unter Berücksichtigung der vorhanden Raumlufttemperatur.



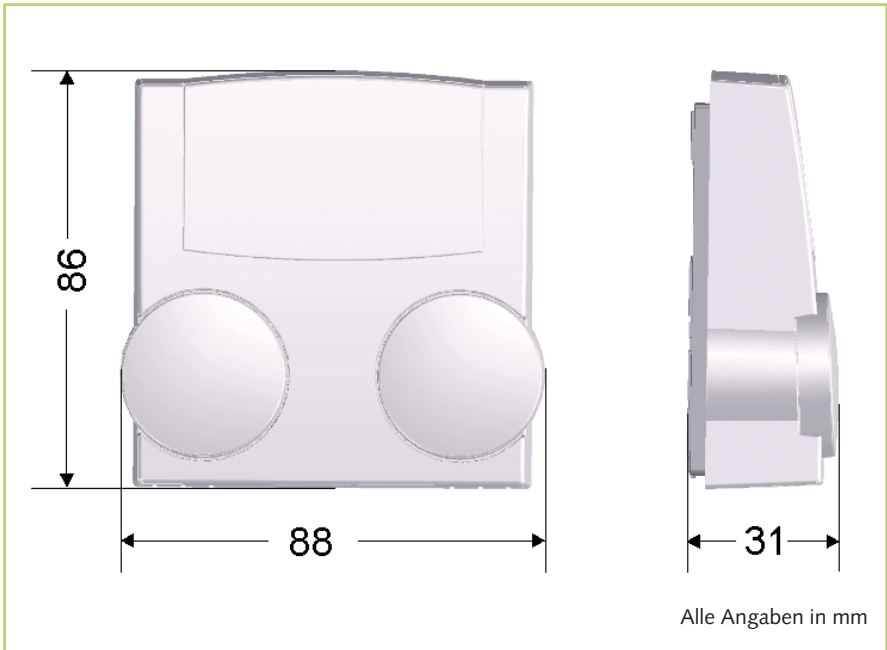
Raumlufttemperatur in °C	Widerstand in Ohm
+ 10°C	9,950 Ω
+ 15°C	7,855 Ω
+ 20°C	6,245 Ω
+ 25°C	5,000 Ω
+ 30°C	4,028 Ω

## Störungsbeseitigung und Kundendienst

Die Geräte und Komponenten werden mit modernsten Fertigungsmethoden hergestellt und mehrfach auf fehlerfreie Funktion geprüft. Sollten dennoch Funktionsstörungen auftreten, so überprüfen Sie bitte die Funktion nach untenstehender Liste. Wenn alle Funktionskontrollen durchgeführt wurden und das Gerät immer noch nicht einwandfrei arbeitet, benachrichtigen Sie bitte Ihren Fachhändler!

Störung	mögliche Ursache	Überprüfung	Abhilfe
Störung der Kommunikation	Bus- und Fühlerleitungen liegen zu nah an Netzleitungen	Lage der Verbindungsleitungen überprüfen	Betreffende Leitungen räumlich getrennt verlegen
	Polung vertauscht (+/-)?	Polung überprüfen	Richtig gepolt verbinden
	Zu niedrige BUS-Speisung	Spannung am BUS-Stecker überprüfen	Zwischen den Klemmen „+“ und „-“ müssen mind. 8V DC anliegen - ansonsten externe Versorgung installieren

## Geräteabmessungen



## Technische Daten

Baureihe		Fernbedienung mit Raumfühler
Schutzart nach EN 60529	IP	40
Schutzklasse nach EN 60730		III
zul. Umgebungstemperatur im Betrieb	°C	0 - 50
zul. Umgebungstemperatur bei Lagerung	°C	-20 - +60
Zul. Luftfeuchtigkeit nicht kondensierend	r.H. %	95
<b>EDV-Nr.</b>		<b>260130</b>

Maß- und Konstruktionsänderungen, die dem technischen Fortschritt dienen, bleiben uns vorbehalten.

# REMKO INTERNATIONAL

*... und einmal ganz in Ihrer Nähe!  
Nutzen Sie unsere Erfahrung und Beratung*



**REMKO GmbH & Co. KG**  
**Klima- und Wärmetechnik**

Im Seelenkamp 12  
Postfach 1827  
Telefon  
Telefax  
E-mail  
Internet

D-32791 Lage  
D-32777 Lage  
+49 52 32 606-0  
+49 52 32 606-260  
info@remko.de  
www.remko.de

