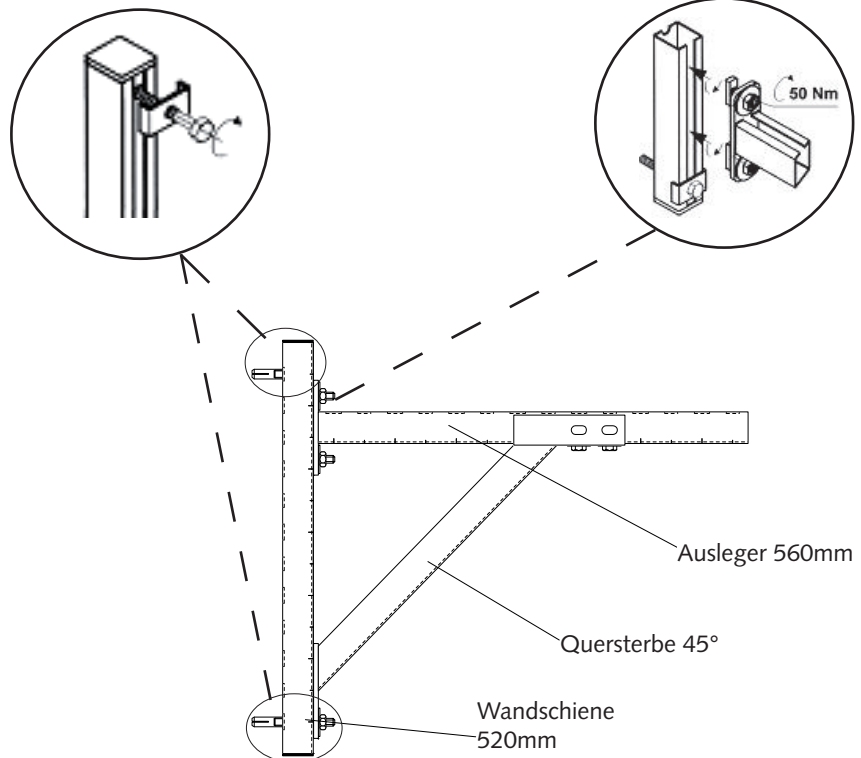
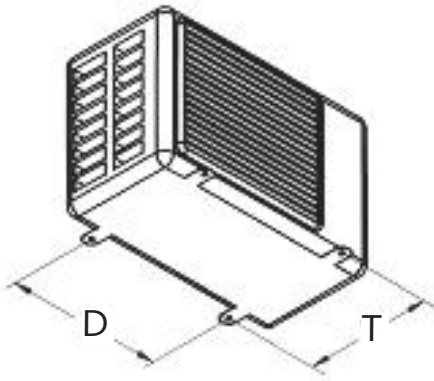


Wandkonsole TYP WKM 560 Plus

Lieferumfang:

1. 2x Wandschiene
2. 2x Ausleger
3. 4x Schwingungsdämpfer mit Muttern
4. 4x Blechwinkel
5. 4x Hammerkopfschrauben
6. 2x Querstrebe 45°

Ausgabe D-W12



	WKM 560 Plus
Maß A	560
Maß B	520
Maß C	600
max. Gewicht	200



HINWEIS

- Wählen Sie das Befestigungsmaterial entsprechend der Wandbeschaffenheit aus!
- Installieren Sie die Wandkonsole nur an statisch zulässigen Gebäudeteilen.
- Stellen Sie sicher, dass sich im Bereich der Bohrungen für die Dübel keine Versorgungsleitungen in der Wand befinden.
- Die Wandkonsole muss so befestigt werden, dass sie das Gewicht des Gerätes tragen kann.

MONTAGE

1. Richten Sie die die beiden Wandschienen im Abstand der Befestigungsfüße des Außenteils in gleicher Höhe an der Wand aus (Maß D).
2. Markieren Sie die Positionen der Bohrungen für die Dübellöcher der Wandschienen.
3. Bohren Sie die Löcher und befestigen Sie die Wandschienen mit den entsprechenden Dübeln, den Befestigungsschrauben und den Blechwinkeln an der Wand (siehe Zeichnung).
4. Richten Sie die Wandschienen aus und korrigieren Sie eventuelle Unebenheiten der Wand, so dass die Wandschienen waagrecht hängen. Schrauben Sie die Wandschienen fest an und überprüfen alles auf festen Sitz.
5. Montieren Sie die Ausleger mit den mitgelieferten Hammerkopfschrauben am oberen Teil der Wandschienen (siehe Zeichnung).
6. Richten Sie die Ausleger so aus, dass sie in waagerechter Position sind bevor sie befestigt werden.
7. Montieren Sie die Querstreben zwischen Wandschiene und Ausleger (siehe Zeichnung).
8. Montieren Sie die Schwingungsdämpfer im Abstand der Befestigungsfüße des Außenteils (Maß T) auf die Ausleger wie in der Technischen Zeichnung gezeigt. Die Schrauben lassen sich leicht in der Schiene verschieben.
9. Positionieren Sie das Außenteil auf den Schwingungsdämpfern und schrauben Sie es mit den mitgelieferten Muttern fest.