

# REMKO

## **FBR-2 ANALOGUE AFSTANDSBEDIENING MET KAMERSENSOR**

*Bedienings- en installatiehandleiding*





## Inhoud

<i>Veiligheidsinstructies</i>	4
<i>Milieubescherming en recycling</i>	5
<i>Garantie</i>	5
<i>Toepasselijk gebruik</i>	5
<i>Beschrijving</i>	5
<i>Bediening</i>	6
<i>Installatie</i>	7
<i>Elektrische aansluiting</i>	8
<i>Inbedrijfstelling</i>	9
<i>Verhelpen van storingen en service</i>	10
<i>Afmetingen en technische gegevens van het apparaat</i>	11

**Vóór het in bedrijf nemen / gebruik van dit apparaat deze installatiehandleiding zorgvuldig lezen!**

**Deze handleiding maakt deel uit van het apparaat en dient steeds in onmiddellijke nabijheid van de opstellingsplaats resp. bij het apparaat bewaard te worden.**

**Deze Nederlandse gebruiksaanwijzing is een vertaling van de originele Duitse handleiding.**



Made by REMKO

*Wijzigingen voorbehouden; we aanvaarden geen aansprakelijkheid voor drukfouten en vergissingen!*

## Veiligheidsinstructies

Lees de handleiding voor het eerste gebruik van het apparaat zorgvuldig door. Deze bevat nuttige tips,  instructies  en waarschuwingen voor de veiligheid van personen en goederen. Het niet opvolgen van de gebruikshandleiding kan gevaar voor personen, het milieu, de installatie en tot het verlies van mogelijke aansprakelijkheid leiden.

- Bewaar deze handleiding in de buurt van het apparaat.
- Het plaatsen en installeren van de apparaten en componenten mag alleen gebeuren door vakpersoneel.
- Het opstellen, aansluiten en gebruik van de apparaten en componenten moet volgens de gebruiks- en bedrijfsomstandigheden uit de gebruikshandleiding en de geldende lokale voorschriften gebeuren.
- Ombouwwerkzaamheden of veranderingen aan de door REMKO geleverde apparaten zijn niet toegestaan en kunnen storingen veroorzaken.
- De apparaten en componenten mogen niet worden gebruikt op plaatsen met verhoogd risico op beschadigingen. De minimale vrije ruimte moet worden aangehouden.
- De elektrische voeding moet worden aangepast aan de eisen van de apparaten.
- De veiligheid van de apparaten en componenten is alleen gegarandeerd bij het bedoeld gebruik en in volledig gemonteerde toestand. De veiligheidsvoorzieningen mogen niet worden veranderd of overbrugd.
- De bediening van apparaten of componenten met zichtbare defecten of beschadigingen is verboden.
- De apparaten en componenten moeten voldoende veiligheidsafstand hebben ten opzichte van ontvlambare, explosieve, brandbare, agressieve en vervuilde zones en atmosferen.
- Installatie-, reparatie- en onderhoudswerkzaamheden mogen uitsluitend worden uitgevoerd door geautoriseerd vakpersoneel; visuele controles en reinigingswerkzaamheden mogen in spanningsloze toestand door de gebruiker uitgevoerd worden.
- Bij het installeren, het repareren, het onderhouden of het reinigen van de apparaten moeten geschikte maatregelen worden genomen om de van de apparaten uitgaande gevaren voor personen te voorkomen.

## Milieubescherming en recycling

### **Afvoeren van de verpakking**

Alle producten worden voor het transport zorgvuldig verpakt in milieuvriendelijke materialen. Lever een waardevolle bijdrage aan de vermindering van afval en het recyclen van grondstoffen en lever het verpakkingsmateriaal alleen in bij de daarvoor aangewezen inzamelplaatsen.



### **Afvoeren van de componenten**

De productie van het apparaat wordt voortdurend op kwaliteit bewaakt. Er worden uitsluitend hoogwaardige materialen gebruikt, die voor het grootste deel gerecycled kunnen worden. Draag bij aan de bescherming van het milieu, door er voor te zorgen dat de componenten alleen op milieuvriendelijke wijze volgens de plaatselijk geldende voorschriften, bijv. door een erkend afvalverwerkings- en recyclingbedrijf of via een inzamelpunt gebeurt.

## **Garantie**

De garantievoorwaarden zijn opgenomen in de "Algemene verkoop- en leveringsvoorwaarden".  
Neem eerst contact op met uw directe leverancier.

## **Toepasselijk gebruik**

De apparaten dienen al naar gelang de uitvoering en uitrusting uitsluitend te worden toegepast als speciaal toebehoren (uitbreidingsmodule) voor de warmtepomp-manager. Ander of verdergaand gebruik geldt als niet toepasselijk gebruik. Voor de hieruit voortvloeiende schade is de fabrikant / leverancier van de machine niet aansprakelijk. Het risico wordt uitsluitend door de gebruiker gedragen. Bij het toepasselijk gebruik hoort ook het inachtnemen van de bedienings- en installatie-instructies en het nakomen van de onderhoudsbepalingen.

## **Beschrijving**

Deze afstandsbediening is een uitbreidingsmodule voor de warmtepompmanager, waarmee de gebruiker op eenvoudige en betrouwbare wijze de kamertemperatuur en bedrijfsmodus kan wijzigen. Met behulp van de geïntegreerde kamersensor kan (naar keuze) aan de weersgevoelige regeling van het directe verwarmingscircuit (verwarmingscircuit 1) een kamersensor-invloed worden toegevoegd in stappen van 0,3 K. Met de geïntegreerde draaischakelaar afstandsbediening worden de bedrijfsmodi „Automatisch bedrijf“ „Nachtbedrijf“, „Dagbedrijf“ en „Zomerbedrijf“ bij de warmtepomp-manager ingesteld.

# REMKO FBR-2 ANALOGE AFSTANDSBEDIENING MET KAMERSENSOR

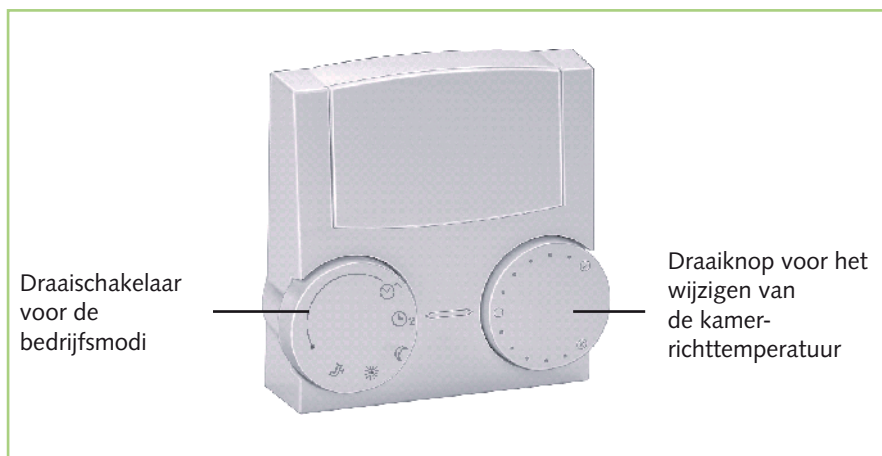
## Bediening

Aan de voorkant van de afstandsbediening met kamersensor bevinden zich 2 draaiknoppen. De linker draaiknop is een schakelaar waarmee de bedrijfsmodi worden ingesteld. Er kan tussen de volgende bedrijfsmodi worden gekozen:

- ⌚ 1 Automatisch bedrijf (werkt volgens Tijdprogramma 1 van de regeling)
- ⌚ 2 Automatisch bedrijf (werkt volgens Tijdprogramma 2 van de regeling)
- ☾ 24-uurs nachtprogramma (verlagingstemperatuur)
- ☀ 24-uurs dagprogramma (comforttemperatuur)
- ↶ Zomerbedrijf (Verwarmen UIT, alleen nog warmwater)

Met de rechter draaiknop wordt de kamer-richttemperatuur ingesteld. Het instelbereik is  $\pm 5K$  van de bij de warmtepomp-manager ingeprogrammeerde kamertemperatuur. De tolerantie bedraagt  $\pm 2K$ .

- Kamer-richttemperatuur volgens de programmering van de warmtepomp-manager
- ⊕ Kamer-richttemperatuur met 5K warmer dan programmering van de warmtepomp-manager
- ⊖ Kamer-richttemperatuur met 5K warmer dan programmering van warmtepomp-manager



### NOTA BENE

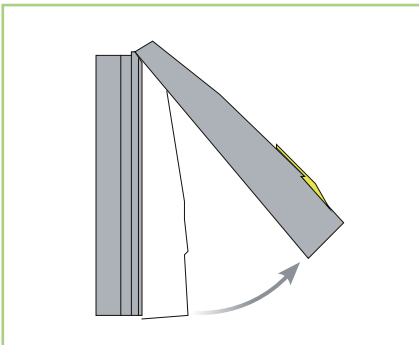
*De instelling van de modus op de warmtepomp-manager moet in de stand „Automatisch 1” staan.*

## Installatie

De afstandsbediening met kamersensor mag uitsluitend geïnstalleerd worden aan de binnenwand van een referentie-woonruimte van verwarmingscircuit 1 (direct verwarmingscircuit). Ze mag bovendien niet worden geplaatst in de buurt van verwarmingselementen of andere apparatuur die warmte afgeeft. Als de kamersensor-Invloed op de warmtepompmanager wordt uitgeschakeld, kan de afstandsbediening in elke willekeurige ruimte worden aangebracht.

### Montage

1. Trek de kap van de voet aan de onderkant af.

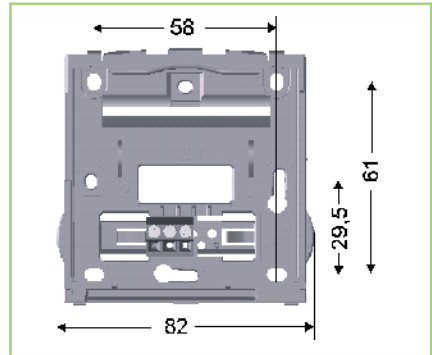


2. Bevestig de voet aan de wand. De afstanden van de gaten die in de wand geboord moeten worden, zijn in de volgende tekening weergegeven. Een opening waar de kabel doorheen kan, is aanwezig.



### NOTA BENE

*Het installeren mag alleen door geautoriseerd vakpersoneel worden gedaan.*



3. Maak de elektrische aansluiting.



### LET OP

*De weerstand in Ohm van de aansluitleiding heeft invloed op de instelling van de richtwaarde en de bij de kamertemperatuur gemeten waarde. (zie het hoofdstuk "Inbedrijfstelling").*

4. Zet de bovenkant van de kap van de regeling tegen de bovenzijde van de voet aan en druk de kap met lichte druk naar onder op de voet tot de kap vastklikt.

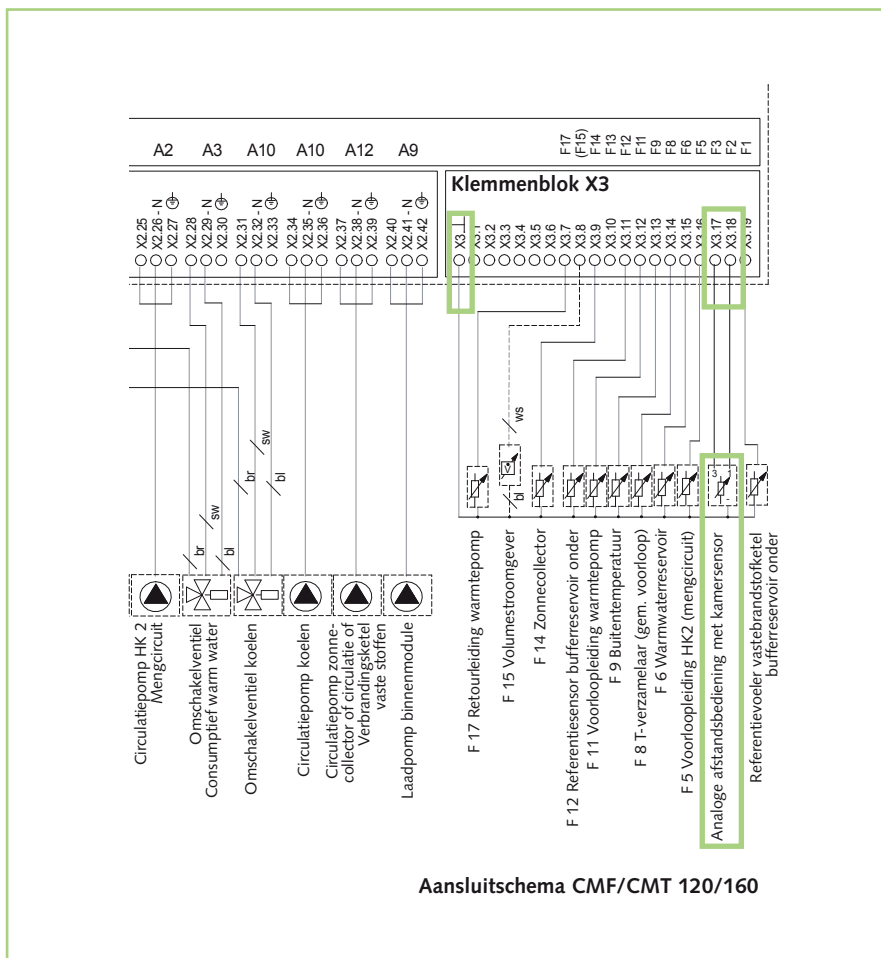
### Demontage

1. Trek de kap van de voet aan de onderkant af.
2. Maak alle kabelverbindingen los.
3. Schroef de voet los van de wand.

# REMKO FBR-2 ANALOGE AFSTANDSBEDIENING MET KAMERSENSOR

## Elektrische aansluiting

Sluit afstandsbediening met kamersensor aan op de warmtepomp-manager c.q. de warmtepomp met een telefoonleiding. Je hebt 3 draden. Gebruik hiervoor de aansluitklemmen X3.17 en X3.18 en X3-aarde bij de warmtepompen van de types CMF/CMT 120 en CMF/CMT 160, volgens het aansluitschema (illustratie: aansluitschema warmtepomp is slechts gedeeltelijk weergegeven)



Aansluitschema CMF/CMT 120/160

## Inbedrijfstelling

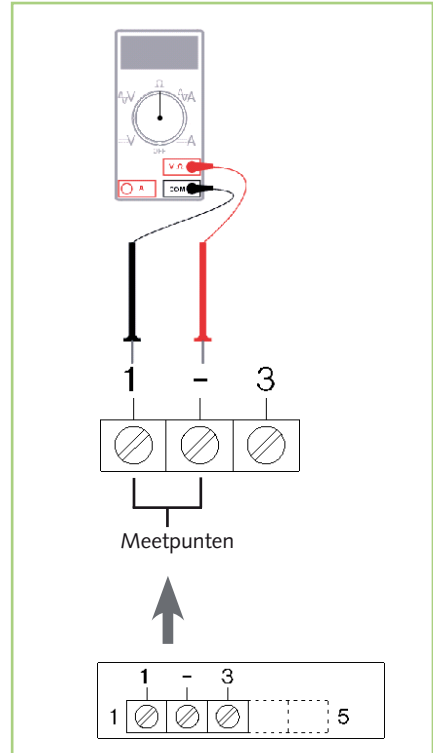


### NOTA BENE

*De inbedrijfstelling mag alleen door speciaal geschoold vakpersoneel uitgevoerd en gedocumenteerd worden.*

Ga bij de inbedrijfstelling als volgt te werk:

1. Lees deze gebruiksaanwijzing voor de inbedrijfstelling zorgvuldig door.
2. Houd er rekening mee, dat de weerstand in Ohm van de aansluitleiding invloed heeft op de instelling van de richtwaarde en de bij de kamertemperatuur gemeten waarde. Een kabel met een doorsnede van bijvoorbeeld 0,25 mm<sup>2</sup> (telefoonleiding) en 10m lang geeft een verhoging van de richtwaarde van 2K en een vermindering van de gemeten kamertemperatuur van 0,01K.
3. Controleer de weerstand op de hiernaast aangegeven meetpunten.
4. Vergelijk de meetresultaten met de tabel hiernaast en houd rekening met de heersende kamertemperatuur.



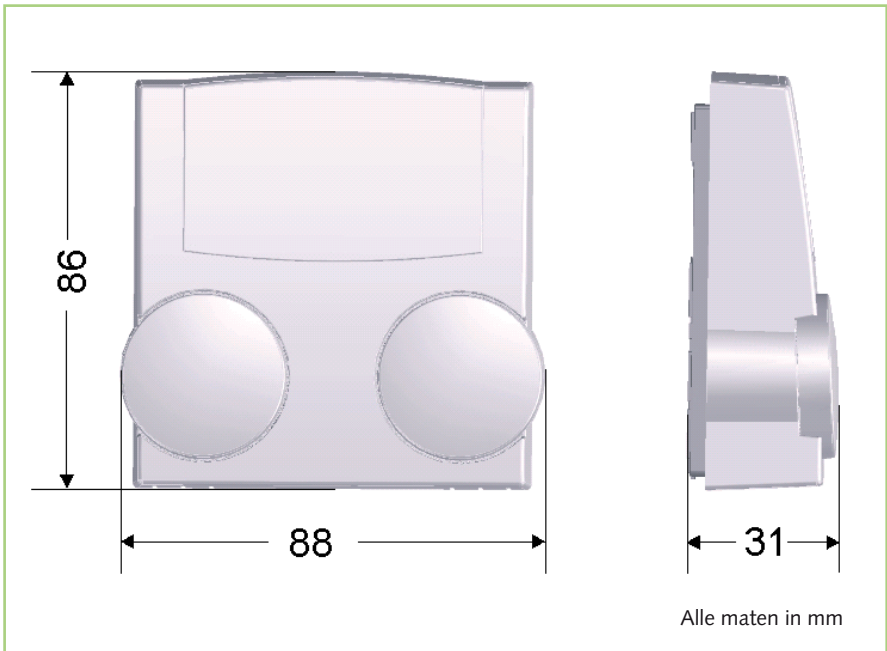
Kamer-temperatuur in °C	Weerstand in Ohm
+ 10°C	9,950 Ω
+ 15°C	7,855 Ω
+ 20°C	6,245 Ω
+ 25°C	5,000 Ω
+ 30°C	4,028 Ω

## Verhelpen van storingen en service

De toestellen en componenten worden volgens de modernste methodes gefabriceerd, en meervoudig op feilloze werking gecontroleerd. Als er desondanks toch storingen optreden, controleer dan de werking volgens de onderstaande lijst. Als alle controles zijn uitgevoerd en het apparaat nog steeds niet probleemloos werkt, licht dan uw gespecialiseerd bedrijf in!

Storing	Mogelijke oorzaak	Controle	Oplossing
Storing in de communicatie	De bus- en sensor-kabels liggen te dicht bij netkabels	Controleer de bekabeling	Installeer de kabels van elkaar gescheiden
	Polen verwisseld (+/-)?	Controleer de polen	Verbind de polen op de juiste wijze
	Te lage BUS-voeding	Controleer de spanning op de BUS-stekker	Tussen de klemmen „+“ en „-“ moet tenminste 8V DC heersen - anders is er een externe voeding nodig

## Afmetingen apparaat



## Technische gegevens

Serie		Afstandsbediening met kamersensor
Veiligheidsklasse volgens EN 60529	IP	40
Classificatie volgens EN 60730		III
toegel. omgevingstemp. tijdens bedrijf	°C	0 - 50
toegel. omgevingstemp. tijdens opslag	°C	-20 - +60
Toegel. luchtvochtigheid niet condensierend	rel. vocht.%	95
<b>EDV-nr.</b>		<b>260130</b>

Wijzigingen in de afmetingen en de constructie, door de technische doorontwikkeling, voorbehouden.

# REMKO INTERNATIONAL

*... en altijd dicht bij u in de buurt!  
Maak gebruik van onze ervaring en advies*



**REMKO GmbH & Co. KG**  
**Koel- en verwarmingstechniek**

Im Seelenkamp 12  
Postfach 1827  
Telefoon  
Telefax  
E-mail  
Internet

D-32791 Lage  
D-32777 Lage  
+49 52 32 606-0  
+49 52 32 606-260  
info@remko.de  
www.remko.de

