



REMKO ATR-1 + 2

**Tag-/ Nacht
Temperaturregelung**

Ausgabe D - P11

Bedienung Technik

Original REMKO

REMKO - alles bärenstark.

Verwendung

Die REMKO-Temperaturregelung ist eine externe automatische Tag-Nachttemperaturregelung für Aufputzmontage mit separaten Vorwahlmöglichkeiten der gewünschten Temperaturen.

Über die jeweiligen Thermostate lassen sich Tag- und Nachttemperaturen getrennt einstellen. Die eingebaute Wochenzeitschaltuhr (TIMER, mit Gangreserve) erlaubt die wöchentliche Vorprogrammierung des Heizbetriebes.

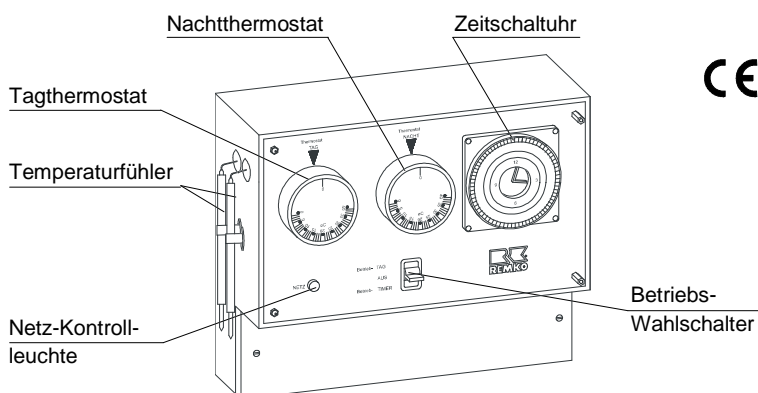
Die REMKO-Temperaturregelung wird zur Aufputzmontage in zwei Ausführungen geliefert:

1. Regelung ohne externe Verkabelung **ATR-1**

Der elektrische Anschluß sowie die Verbindung mit dem Warmluft-Heizautomaten muß bauseits nach dem Anschlußschema (Seite 7) durch autorisiertes Elektro-Fachpersonal erfolgen.

2. Steckerfertige Regelung **ATR-2**

Der elektrische Anschluß erfolgt über ein angebautes Netzkabel 230V und ein 10m langes Steuerkabel mit Thermostatstecker zum Anschluß an den REMKO Warmluft-Heizautomaten mit Thermostatsteckdose.



Die REMKO-Temperaturregelung darf nur an den dafür vorgesehenen Thermostatanschluß des Warmluft-Heizautomaten angeschlossen werden.

Arbeitsweise

Die gewünschte Raumtemperatur wird jeweils an den Tag- bzw. Nachtthermostaten eingestellt.

Die Schaltfunktion der Thermostate bestimmt der 3-stufige Betriebswahlschalter.

Betrieb - **TAG** Die Regelung der Raumtemperatur erfolgt ausschließlich über den Tagthermostaten.

AUS keine Regelfunktion, die Temperaturregelung ist ausgeschaltet, der Warmluft-Heizautomat hat ebenfalls keine Heizfunktion.

Betrieb - **TIMER** Die Regelung der Raumtemperatur erfolgt nach den vorprogrammierten Zeiten und den eingestellten Tag- / Nachttemperaturen.

Inbetriebnahme

Plazieren Sie das Gehäuse mit den Temperaturfühlern so, daß eine optimale Fühlerfunktion gewährleistet ist.

Wird die Temperaturregelung auf kalten Außenwänden montiert, ist bau-
seits zwischen Wand und Thermostat eine Dämmplatte vorzusehen.



Die Thermostatfühler dürfen nicht unmittelbar einem besonders kalten oder warmen Luftstrom ausgesetzt sein.

ATR-1; Temperaturregelung ohne externe Verkabelung:

- ◇ Lassen Sie die Temperaturregelung gemäß Anschlussschema (Seite 7) von einer autorisierten Elektrofachkraft anschließen und in Betrieb nehmen.

ATR-2; steckerfertige Temperaturregelung:

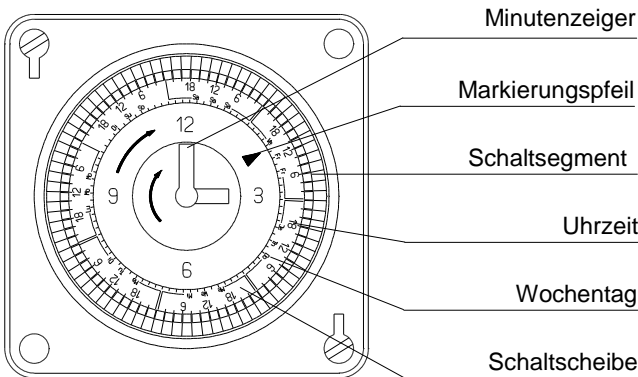
- ◇ Verbinden Sie den Stecker des Thermostatkabels mit der Thermostatsteckdose des Warmluft-Heizautomaten.
- ◇ Verbinden Sie den Netzstecker mit einer ordnungsgemäß installierten Steckdose (~230V/50Hz). Die grüne Netzkontrollampe muß jetzt leuchten.



Zur Aufrechterhaltung der Timerfunktion muß die Netzspannung dauerhaft sichergestellt sein.

- ◇ Nach Einstellen des Timers, des Wahlschalters und der gewünschten Raumtemperaturen ist das Gerät betriebsbereit.

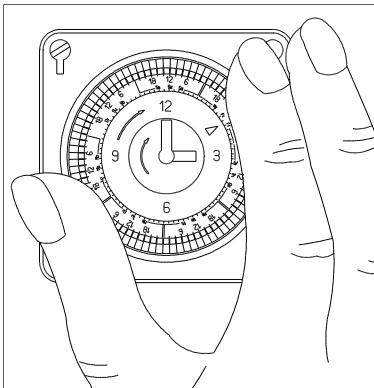
Timer-Darstellung



Einstellen von Wochentag und Uhrzeit

Dieser Vorgang ist erforderlich:

1. bei der Erstinbetriebnahme
2. bei der Umstellung auf Sommer- / Winterzeit
3. nach einem langfristigen Stromausfall

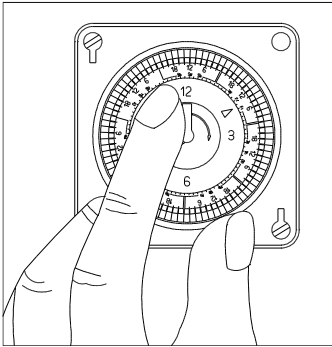


Drehen Sie die Schaltscheibe in **Pfeilrichtung**, bis der aktuelle Wochentag dem Markierungspfeil gegenübersteht.

(z. B. Fr = Freitag).



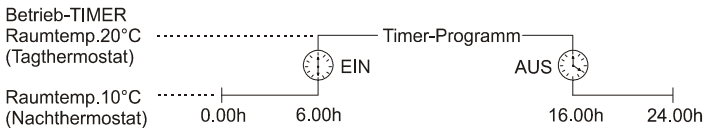
Der Timer verfügt über eine Gangreserve (ca.120 h). Wird die Stromversorgung der Temperaturregelung für einen längeren Zeitraum unterbrochen, muß der Timer neu programmiert werden.



Drehen Sie den Minutenzeiger in **Pfeilrichtung**, bis die aktuelle Uhrzeit dem Markierungspfeil gegenübersteht.

(z. B. Fr 9.00 Uhr).

Einstell- und Programmierbeispiel:



Einstellen des Timers

Die Timerfunktion ist nur bei nach außen gedrückten Schaltsegmenten möglich!

Segmente nach außen ⇨ Tagtemperatur

Segmente nach innen ⇨ Nachttemperatur

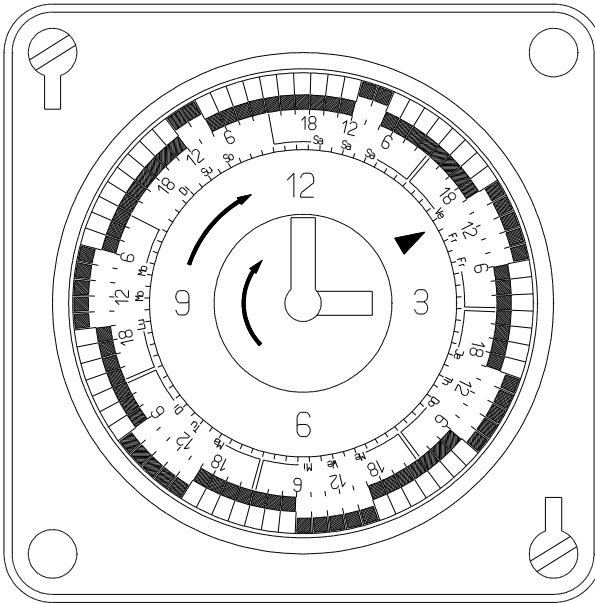
Die Einstellung der Schaltzeiten erfolgt über die grünen Schaltsegmente (7 x 12 = 84 Stück).

1 Schaltsegment = 2 Stunden

Die entsprechenden Schaltsegmente werden z. B. mit einem Schraubendreher nach außen gedrückt.

Die Einstellung erfolgt für jeden Wochentag separat.

Beispiel einer Timereinstellung:



aktueller Wochentag: Freitag (Fr)

aktuelle Uhrzeit: 15.00 Uhr

Wahlschalterstellung: Betrieb-Timer

Schaltfunktionen des Timers:

Mo bis Fr:

Ausgeschaltet: 00.00 bis 06.00 Uhr

Eingeschaltet: 06.00 bis 16.00 Uhr

Ausgeschaltet: 16.00 bis 24.00 Uhr

Sa und So:

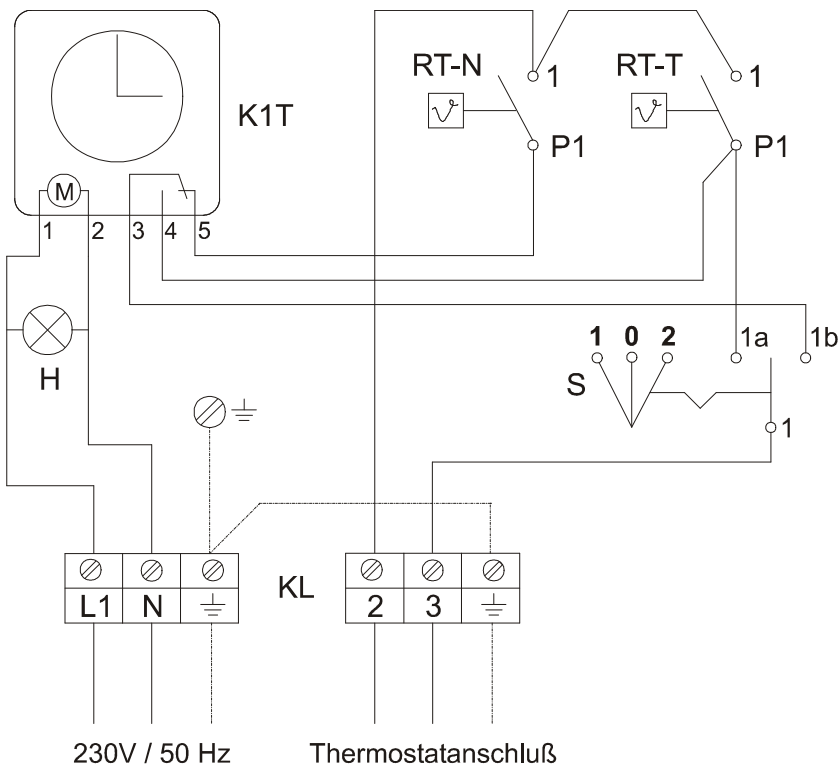
Ausgeschaltet: 00.00 bis 08.00 Uhr

Eingeschaltet: 08.00 bis 12.00 Uhr


Ausgeschaltet: 12.00 bis 24.00 Uhr

In den eingeschalteten Zeiten ist das Tagthermostat aktiv. In den ausgeschalteten Zeiten ist das Nachtthermostat aktiv.

Schaltschema



- H = Netzkontrolleuchte (grün)
- K1T = Zeitschaltuhr (Timer)
- KL = Klemmleiste
- RT-N = Nacht-Thermostat
- RT-T = Tag-Thermostat
- S = Betriebs-Wahlschalter (1 = Tag, 0 = Aus, 2 = Timer)

 **Lassen Sie die REMKO- Temperaturregelung ATR-1 nur von einer autorisierten Elektrofachkraft nach den geltenden Vorschriften anschließen und in Betrieb nehmen.**

Ein anderer Betrieb / Bedienung als in dieser Anleitung aufgeführt ist unzulässig! Bei Nichtbeachtung erlischt jegliche Haftung und der Anspruch auf Gewährleistung.

REMKO GmbH & Co. KG

Klima- und Wärmetechnik

32791 Lage, Im Seelenkamp 12

32777 Lage, Postfach 1827

Telefon +49 5232 606-0

Telefax +49 5232 606-260

E-Mail info@remko.de

Internet www.remko.de