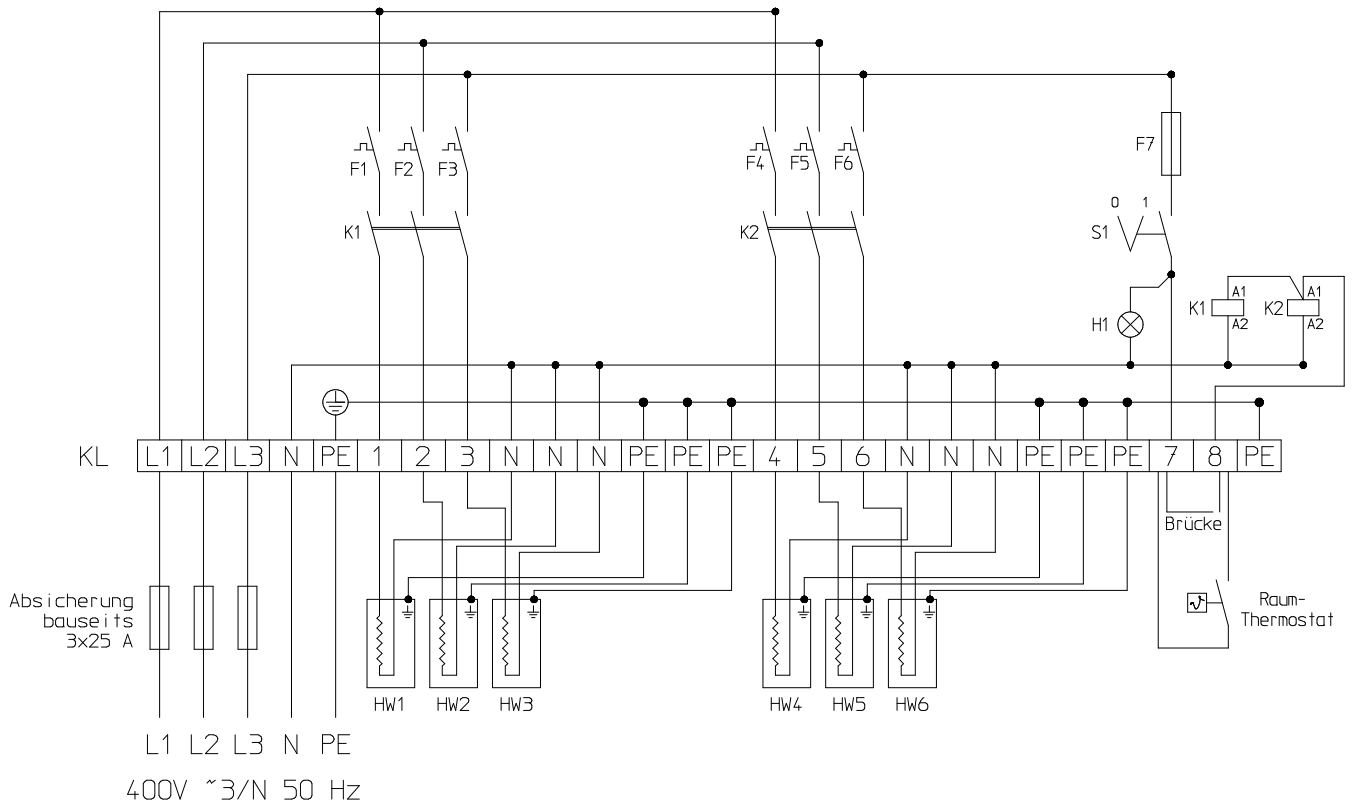


Schaltkasten WPS für 2 - 6 Geräte Anschlußschema



F1 bis F6	Sicherungsautomaten	F7 Steuersicherung	S1 Betriebsschalter	H1 Betriebsleuchte
HW1 bis HW6	Heizgeräte	KL Klemmleiste	K1 Schaltschütz 1	K2 Schaltschütz 2

Wichtige Hinweise zur Installation:

Elektroinstallation:

Die elektrische Installation darf nur durch ausgebildetes Elektro-Fachpersonal erfolgen.

Es sind grundsätzlich die Vorschriften und Richtlinien des örtlichen Elektroversorgungsunternehmens (EVU), sowie VDE 0100 Teil 420, DIN 57105/ VDE 0105 zu beachten.

Die Absicherung (3x 25 A) erfolgt aus einer bauseits zu erstellenden Unterverteilung.

Erforderliche Kabelquerschnitte:

Wählen Sie stets in Abhängigkeit von der Leitungslänge, der Verlegeart und der Stromstärke ausreichende Leitungsquerschnitte.

Der Schaltkasten ist für max. 6 Geräte ausgelegt. Werden mehr als 6 Geräte angeschlossen, ist ein zusätzlicher Schaltkasten erforderlich.

Werden weniger als 6 Geräte angeschlossen, ist darauf zu achten, daß die Klemmen 1, 2 u. 3 zuerst belegt werden.

Anschlußbeispiel 4 Geräte: KI 1, KI 2, KI 3, KI 4.

nicht: KI1, KI2, KI4, KI5

Bei Anschluß eines Raumthermostaten muß die Brücke zwischen KI 7 und KI 8 entfernt werden.