



REMKO ATR-3

**Klokthermostaat
met 2 voelers**

Uitgave NL - R01

Bediening Techniek

Origineel REMKO

REMKO - alles berensterk.

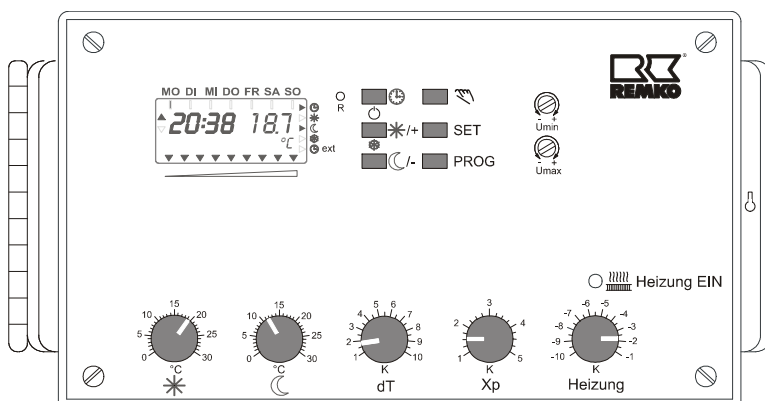
Gebruiksaanwijzing

Gelieve voor het gebruik en de ingebruikname zorgvuldig deze gebruiksaanwijzing te lezen !

Bij niet gepast gebruik of eigenhandig uitgevoerde veranderingen aan de standaarduitvoering en/of instellingen vervalt garantie of verantwoordelijkheid van Remko.



Electronische Klokthermostaat REMKO ATR-3



Inhoud	bladzijde	Inhoud	bladzijde
Werking	4	Klok programmeren	8
Bedieningselementen	5	Instellen van de functies	9
Display van de klokthermostaat	6	Instellen van de regelparameters	10
Dag- en nachttemperatuur	6	Aanwijzingen voor de montage	10+11
Vorstbeveiligingstemperatuur	6	Montage van de regeling	12
Druktoets	6	Montage van de voelers	12
Uitschakelen	6	Instelling voor de Remko DVL	13
Reset	6	Aansluitschema	14
Klok instellen	7	Afmetingen	14
Keuze van het programma	7	Technische gegevens	15



Opmerking : Gelieve deze gebruiksaanwijzing steeds in de nabijheid van de klokthermostaat te bewaren.



Werking.

Differentieelregeling met 2 voelers

De elektronische klokthermostaat ATR 3 stuurt traploos het toerental van 1 tot 14 Remko-DVL-dakventilatoren en tegelijkertijd de warme luchtgenerator.

Het apparaat werkt met 2 voelers : een ruimtethermovoeler op werkhogte en een plafondthermovoeler.

De temperatuur van de onbenutte warmte die tegen het dak verzameld is wordt gemeten door de plafondthermovoeler.

Is de ruimtetemperatuur lager dan de ingestelde waarden (instelknoppen **A** en **B**) en is tegelijkertijd de verschiltemperatuur tegen het dak hoger dan de ingestelde waarde

(instelknop **C**) gaan de Remko-DVL-dakventilatoren draaien en brengen de warme lucht naar onderen. De warmte energie tegen het plafond wordt in de werkzone terug benut.

Hoe hoger het temperatuursverschil is hoe sneller de dakventilatoren draaien tot en met het maximum. Het minimale en het maximale toerental van de dakventilatoren kan ingesteld worden. (instelknoppen **F** en **G**). Het ventilatorvermogen wordt getoond in het display **K** door de indicatoren **M**. Als de ruimtetemperatuur beneden een ingestelde waarde zakt (instelknop **E**) wordt de warmelucht generator bij ingeschakeld. De schakelstand wordt zichtbaar gemaakt door ledlamp **N**.

Met de digitale klok kunnen de periodes van verwarmen en afkoelen worden ingesteld.

Proportionele regeling 1 voeler

Het apparaat kan, in speciale gevallen, eveneens als zuivere proportioneeleregelbaar worden gebruikt. Er kan dan gekozen worden tussen de standen "Verwarmen" en "Koelen" .

Bij gebruik van 1 voeler wordt enkel de ruimtetemperatuur gemeten.

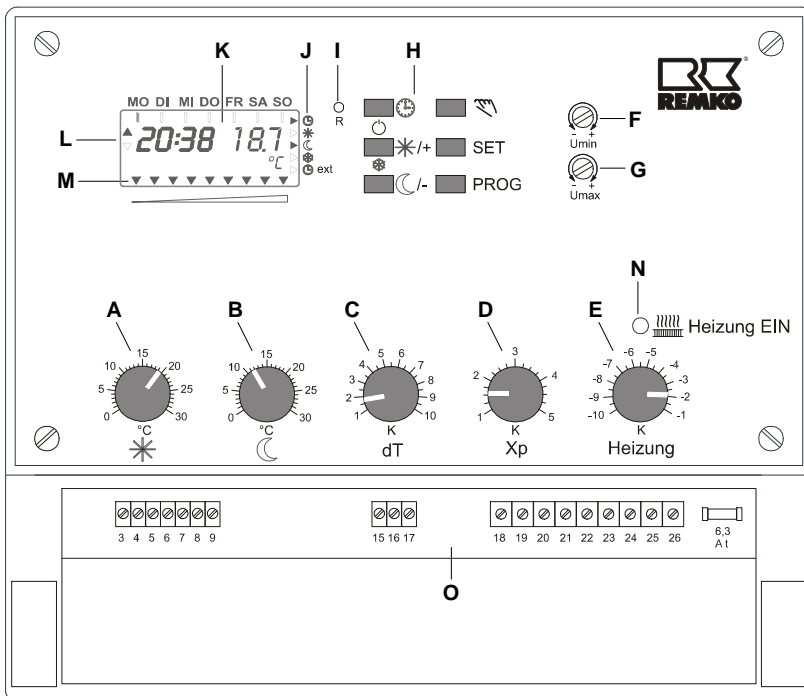
Word de ruimtetemperatuur over- of onderschreden met de ingestelde waarde **Xp** aan de regelknop **D** gaan de dakventilatoren werken.

Zakt de ruimtetemperatuur, in de stand "Verwarmen" beneden de ingestelde waarde wordt eveneens de warmelucht generator bij aangeschakeld. In de stand "Koelen" wordt de branderrelais niet geschakeld en wordt de lucht enkel rondgestuurd.

De omschakeling van differentieelregeling naar proportioneelregeling en van "Verwarmen" naar "Koelen" wordt bekomen in de Menu "**Instellen van de functies**"

De tweede voeler heeft dan geen functie en kan dan als meetpunt gebruikt worden. De melding op het display volgt na 3 seconden na het drukken op de toets **SET**.

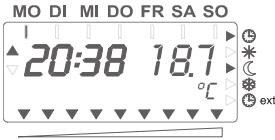
Bedieningselementen



- A** Instelknop voor de dagtemperatuur (referentiewaarde)
- B** Instelknop voor de nachttemperatuur (referentiewaarde)
- C** Instelknop van de verschiltemperatuur (werkhoogte en dak)
- D** Instelknop voor de proportieregeling
- E** Instelknop voor het inschakelpunt van de verwarming
- F** Instelknop voor de minimale snelheid van de dakventilatoren
- G** Instelknop voor de maximale snelheid van de dakventilatoren
- H** Druktoetsen voor de programmatie (klok, programmakeuze)
- I** Resetknop (verzonken)
- J** Indicatiesymbolen werkingstoestand
- K** Display
- L** Indicatiesymbolen Verwarmen/Koelen (enkel bij proportionele regeling met 1 voeler)
- M** Indicatiesymbolen verluchtungsvermogen
- N** Led lamp Verwarming AAN
- O** Aansluitklemmen met smeltveiligheid (6,3 A)

De aangeduide waarden in de bovenstaande tekening zijn enkel voorbeeldwaarden en kunnen verschillend zijn van de nodige instelwaarden.

Display van de klokthermostaat



In het display worden het uur, dag en actuele temperatuur aan de temperatuurvoeler getoond. Door op de drukknop **SET** te drukken wordt, gedurende 3 sec., de temperatuur aan de tweede temperatuurvoeler getoond.


Dag- en nachttemperatuur

De referentiewaarden van de dag- en nachttemperatuur kunnen onafhankelijk van elkaar ingesteld worden en zijn afhankelijk van de programmakeuze, maatgevend voor de werking. De ondergrens van de referentietemperatuur kan door de interne instelling begrensd worden op 5°C.


Vorstbeveiligingstemperatuur

De vorstbeveiligingstemperatuur is standaard ingesteld op 5°C. Door gelijktijdig op de drukknoppen **+** en **-** te drukken kan de vorstbeveiligingstemperatuur veranderd worden

Druktoets

Door op de druktoets  te drukken kan men, bij automatische werking, het programmapunt temperatuur (omgevingstemperatuur, temperatuursvermindering) veranderen. Het gekozen temperatuursprogramma wordt visueel getoond door de rechtse indicatiesymbolen in het display. Deze functie word opgeheven bij de volgende opvraging in het programma.

Uitschakelen

Door tegelijkertijd te drukken op de drukknoppen  en **+** wordt de regeling uitgeschakeld. Op de rechter zijde van het display zijn geen icoontjes meer zichtbaar. Het regelapparaat registreert enkel de actuele temperatuur en alle regelfuncties zijn compleet uitgeschakeld.

Reset

Er zijn 2 verschillende resetbewegingen mogelijk :

1. Start –Reset :

Door op de druktoets **RESET** te drukken kan men de installatie terug opstarten na een uitvallen door storing. De klok moet dan wel opnieuw worden ingesteld. De programmakeuze en de instellingen van de parameters blijven behouden.

2. Totale- Reset :

Om de installatie opnieuw op te starten met de standaard instellingen moeten de drukknoppen **RESET**, **+** en **-** tegelijkertijd worden ingedrukt. De drukknop **RESET** mag gelost worden terwijl de drukknoppen **+** en **-** zolang moeten verder ingedrukt blijven tot in het display het versienummer (r 10...) verschijnt.

De klok moet opnieuw worden ingesteld, terwijl de vooraf niet standaard instellingen (tijdschakelprogramma, en andere parameters) verdwijnen.

Klok instellen



De klok kan worden ingesteld nadat 3 sec. op de drukknop gedrukt word of bij het weer opstarten via de **RESET** knop. Wanneer het uur nog niet is ingesteld gaan de cijfers van de klok aan- en uit knipperen.

Door de drukknop **SET** te bedienen kunnen de gevraagde instelopties (uren -> minuten-> dag) gekozen worden. De gekozen insteloptie word kenbaar gemaakt door aan- en uitknipperen van letters.

De waarde van de gekozen insteloptie kan veranderd worden door de drukknoppen **+** en **-** te bedienen, waarna door te drukken op **SET** de ingestelde keuze wordt vastgelegd.

Na de bevestiging van de dag word het uurwerk, op de seconde precies, gestart. Het toestel keert in deze fase terug wanneer op het menu "klok instellen" gevraagd word. Wanneer gedurende 1 minuut geen enkele drukknop wordt ingedrukt verschijnt het actuele uur terug.

Voorbeeld : Maandag, 10:16 instellen

	display	druktoets	verklaring
1.			tijdsinstelling veranderen
2.	20:30	+/-	uren knipperen; instelling met [-] veranderen
3.	10:00	SET	instelling bevestigen
4.	10:00	+/-	minuten knipperen; instelling met [+] veranderen
5.	10:16	SET	instelling bevestigen
6.	*	+/-	dag knippert; instelling met [+/-] veranderen
7.	*	SET	instelling bevestigen en stop van de programmering

Keuze van het programma



Het kiezen van het hoofdprogramma gebeurt door het bedienen van één van de drie linkse programma drukknoppen. Daarbij kan gekozen worden tussen automatisch werken , comfortwerking * (continue), en afkoelmodus (continue).

De programma's *Uit* of *vorstbeveiliging* kunnen bereikt worden door respectievelijk de bovenste en middelste of de onderste en de middelste linkse drukknoppen te bedienen.

Het gekozen programma word zichtbaar gemaakt door de ikoontjes aan de rechterzijde van het display. Bij het programma *automatisch* word door een extra indicator de gekozen temperatuurregeling (komfort of afkoelmodus) getoond. In het programma *uit* is geen ikoontje te zien.

Instellen van de functies



Door 6 seconden lang op de druktoets **PROG** te drukken komt u in een menu waar u diverse standaardfuncties kunt instellen. In het display wordt links de gekozen functie getoond en rechts de daarbij horende waarde.

Door op de toets **SET** te drukken bekomt u de gewenste insteloptie. De gekozen insteloptie wordt knipperend getoond.

Door op de druktoetsen **+** en **-** te drukken kan men de waarde veranderen en later bevestigen door op **SET** te drukken.

Na de bevestiging van de laatste functie komt het apparaat terug in de menupositie "*instellen van de functie*".

Voor het gebruik van het apparaat in combinatie met dakventilatoren Remko DVL kunt u volgende instellingen nemen :

Programmeervoorbeeld differentieelregeling met 2 thermovoelers

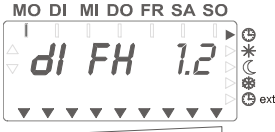
display druktoets verklaring

1.	PROG	6 seconden drukken = instellen van de functies
2.	SEnS 0.0 +/-	sensorgeïjkheidstemperatuur (instelling: 0,0)
3.	SEnS 0.0 SET	instelling bevestigen
4.	I E I +/-	schakelklok intern/extern (instelling: intern)
5.	I E I SET	instelling bevestigen
6.	di Pr di +/-	differentieel-/proportioneelreg. (inst.: differentieelreg.)
7.	di Pr di SET	instelling bevestigen
8.	Sunt 0 +/-	temp. begrenzing, onder 5°C (instelling: 0)
9.	Sunt 0 SET	instelling bevestigen
10.	0-10 0-1 +/-	draairichting analooguitgang (instelling: 0-1)
11.	0-10 0-1 SET	instelling bevestigen en stop van de programmering

Programmeervoorbeeld proportioneelregeling met 1 thermovoeler

6.	di Pr Pr +/-	differentieel-/proportioneelreg. (inst: proportioneelreg.)
7.	di Pr Pr SET	instelling bevestigen
8.	H C Co +/-	verwarmen / afkoelen (instelling: afkoelen)
9.	H C Co SET	instelling bevestigen

Instellen van de regelparameters



Door 3 seconden lang op de druktoets **PROG** te drukken komt u in een menu waar u diverse regelparameters kunt instellen. Een regeling van deze regelparameters is niet nodig in combinatie met dakventilatoren Remko DVL. Mocht u per ongeluk

toch in dit menupunt geraken, bediend u de druktoetsen als volgt om het menu te verlaten.

Programmeervoorbeeld

	display	druktoets	verklaring
1.	Display	PROG	3 seconden drukken = parameterinstelling
2.	d1FH 1.0	SET	instelling bevestigen
3.	AnLo 0	SET	instelling bevestigen
4.	AnHi 100	SET	instelling bevestigen en stop van de programmering

Aanwijzingen voor de montage

Voor de erkende elektriciens !

- Volgende punten moeten worden vastgelegd voor de montage :
 1. Aantal en positionering van de dakventilatoren
 2. Positionering van de voelers
 3. Positionering van de regeling
 4. Keuze van de diktes en plaatsing van de toevoer- en stuurkabels
- Lees de montage- en gebruiksvorschriften van de dakventilatoren. Max. toegelaten afgenomen stroom 6,3 A.
- De aansluiting en dienst na verkoop mag enkel gebeuren door erkende installateurs.
- Vooraleer te werken aan de installatie het volledige elektrische circuit stroomloos maken en er voor zorgen dat deze niet, ongewild, terug wordt ingeschakeld.
- Het aansluitschema voor de toevoerleidingen, dakventilatoren, thermovoelers alsmede de eventuele stuurkabel naar de verwarmingsketel is te vinden op pagina 14.
- Het stuurapparaat mag enkel aan vastliggende elektrische leidingen worden aangesloten en enkel in overdekte en droge ruimtes worden geïnstalleerd.

- Bij de installatie moet erop gelet worden dat leidingen onder netspanning (230 V) zoals de toevoerkabels en/of relaiskabels niet in aanraking komen met de voelerleidingen. De minimum afstand moet 4 mm zijn bij een basisisolering.
- Er moet voor gezorgd worden dat alle leidingen voldoende worden vastgemonteerd op de ondergrond.
- De geldende voorschriften voor de montage uit het ARAB zijn te volgen.
- De voelerleidingen hebben een minimale doorsnede en een maximale lengte vastgelegd in onderstaande tabel!

max. lengte	min. doorsnede (Cu)
30 m	0,50 mm ²
45 m	0,75 mm ²
60 m	1,00 mm ²
90 m	1,50 mm ²



Opgelet : Fouten bij het aansluiten kunnen beschadigingen voortbrengen. Remko is niet verantwoordelijk bij foute aansluitingen of onachtzame handelingen bij de montage.



Opgelet : Zou de installatie niet volgens uw verwachtingen werken gelieve dan eerst de juistheid van de aansluitingen evenals de elektrische toevoer controleren.



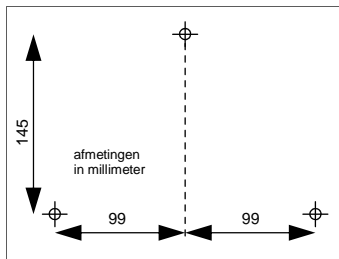
Opgelet : Onderaan het display van de regeling wordt met knipperende icoontjes getoond dat de dakventilatoren afgeschakeld werden van het regelapparaat ten gevolge van een defect.

Het is niet toegelaten de regeling te gebruiken voor een andere toepassing of anders te bedienen dan vastgelegd in deze gebruiksaanwijzing. Elke eis of verantwoordelijkheid wordt afgewezen.

Bij de verkoop van de installatie moeten de bijgeleverde garantiebewijzen worden ingevuld en terug bezorgd worden aan REMKO GmbH & Co KG. Zonder dit garantiebewijs kan geen enkele aanspraak worden gemaakt op garantie.

Montage van de regeling

De regeling moet worden gemonteerd op een goed toegankelijke plaats buiten de verkeerswegen. Wanneer enkel geautoriseerde mensen deze mogen bedienen dient een extra beveiliging te worden aangebracht.

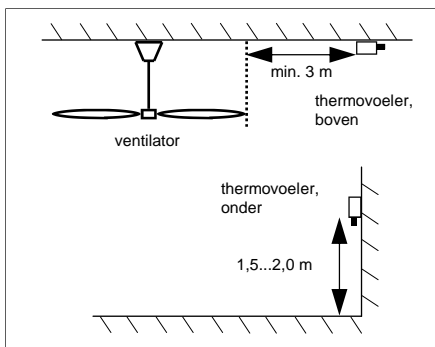


Een bijgeleverde boormal vereenvoudigd de montage. De bevestigingspunten kunnen eveneens uit naast staande tekening worden overgenomen. De bevestigingsmaterialen zijn niet bijgeleverd.

Na de bevestiging van de regeling kunnen de kabels worden binnengebracht via de voorgepreegde kabeldoorvoeringen onderaan en door de meegeleverde kabeldoorvoeren.

Montage van de thermoevoelers

Om een verschiltemperatuur te kunnen meten zijn twee KTY – thermoevoelers nodig.



De bovenste thermoevoeler moet tegen het dak worden gemonteerd op een minimum afstand van 3 meter van de dakventilator. Vermijd plaatsingen in de nabijheid van lucht in- en uitgangen (kanalen, deuren, poorten, e.d.m.).

De onderste thermoevoeler wordt op een hoogte van ca. 1,5 m gemonteerd. Er moet gelet worden dat de voeler niet in het stromingsgebied van een ventilator bevindt.

Word de voeler op een koude buitenwand gemonteerd moet een

isolatieplaat tussen de wand en de voeler worden voorzien.

De thermoevoelers worden met 2-aderige kabels aan de regeling gekoppeld. De aansluitingen hebben geen poolrichting. Let wel op de correcte aansluitingen : thermoevoeler "Onder" aan de klemmen 5 + 6; thermoevoeler "Boven" aan de klemmen 6 + 7.

Waarden voor de controle van het functioneren van de thermoevoelers zijn :

⇒ bij 20°C: weerstand ca. 1879 Ω

⇒ bij 30°C: weerstand ca. 2035 Ω

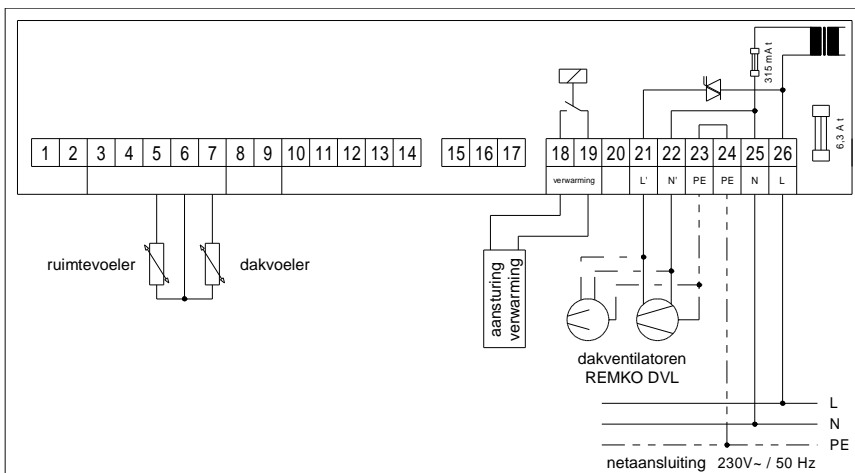
Instellingen voor de REMKO dakventilatoren.

omschrijving	symbool	instelbereik	aanbevolen standaardinstelling	actuele instelling
schakelverschil verwarming	diFH	$\pm 0,1K \pm 3,0K$	$\pm 0,2K$	
referentiewaarde	Sunt	0°C/5°C	0°C	
instelknop voor dagtemperatuur	*	0°C.... 30°C	gewenste temperatuur	
instelknop voor nachttemperatuur	☾	0°C.... 30°C	gewenste temperatuur	
instelknop voor verschiltemperatuur	dT	1K.... 10K	gewenste verschiltemperatuur	
instelknop voor proportioneelband	Xp	1K.... 5K	5K	
instelknop voor verwarming aan	verwarming	-10K.... -1K	-3K	
instelknop voor minimaal toerental	Umin	-..... +	zeer langzaam	
instelknop voor maximaal toerental	Umax	-..... +	maximaal toerental	

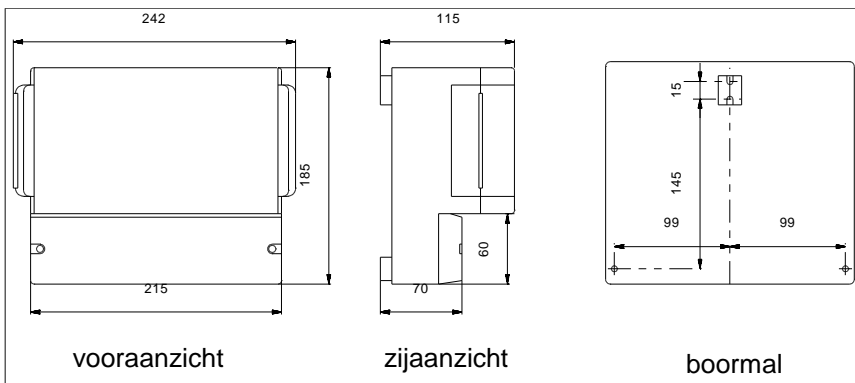
De aanbevolen standaardinstellingen zijn overwegend als programma- en instellingshulp te zien.

Bij plaatselijke eigenheden en /of specifieke gebruiken zijn deze instellingen naar wens aan te passen.

Aansluitschema In combinatie met REMKO DVL



Afmetingen



Wijzigingen aan de vorm, afmetingen en/of uitvoering zijn voorbehouden

Technische gegevens

Temperatuurbereik (dag- en nachttemperatuur)	0...30°C, instelbaar; op 5.. .30°C begrensbbaar door interne instelling
Temperatuurverschil dT	1...10K, instelbaar
Proportioneelband Xp	1...5K, instelbaar
Verwarming	-1...-10K, afstand tot de referentie- waarde instelbaar
Schakelklok	elektronische weesckakelklok, stapverschil uren ca. 10 minuten, programma wordt voortdurend gevoed
Thermovoeler	KTY – halfgeleidersensoren (poolonafhankelijk)
Voedingsspanning	230V AC, +10%, -15%
Eigen verbruik	ca. 5 VA
Uitgangen: ventilatoruitgang	ca. 80... 230 V traploze spanning (fazensckakeling) voor de ventilatoren
verwarmingsrelais	potentiaal vrij contact (sluiter)
hulprelais	potentiaal vrij contact (wisseling) (schakelt met fazensckakeling aan / uit)
analoog uitgang	0- 10V, parallel op fazensckakeling (Xp)
Max. toegelaten stroomsterkten	6,3A, 230V AC venti. en fazensckakeling 10 (4)A, 250V AC verwarmingsrelais 2 (2)A, 250V AC hulprelais 1 mA max. aan analoog uitgang (0...10 V)
Omkastng afmetingen	242 x 185 x 115 mm (B x H x T)
bevestiging	wandmontage
beschermingsgraad	IP 54 (spatwaterdicht)
beschermingsklasse	II volgens DIN EN 60335-1
gewicht	ca. 1500 gr.

REMKO GmbH & Co. KG

Klimaat- en Warmtetechniek

D-32791 Lage • Im Seelenkamp 12

D-32777 Lage • Postbus 1827

Telefoon +49 5232 606-0

Telefax +49 5232 606-260

E-mail: info@remko.de

Internet: www.remko.de