

REMKO HotHybrid INVERTER-WARMTEPOMPEN

*Schakel ook bij renovaties over
op meer efficiëntie*

Editie 2011/2012

**Flexibel op
energieprijzen reageren**

**REMKO HotHybrid-Inverters
maken het mogelijk**



DE TREND-TECHNOLOGIE HYBRID

Twee technieken verenigd tot één innovatie



"Hybride stamt af van het Latijnse woord van Griekse oorsprong HYBRIDA"

In de techniek wordt onder hybride een systeem verstaan, waarbij twee technologieën met elkaar gecombineerd worden.

REMKO HotHybrid INVERTERWARMTEPOMP

Schakel ook bij renovaties over op meer efficiëntie

De nieuwe efficiëntie-dimensie

De efficiënte REMKO inverter-warmtepomp en een energiebesparende condensatiewandketel zijn in één compact toestel geïntegreerd.

Vergeleken met verouderde verwarmingssystemen geeft de Hybrid-technologie u de zekerheid van maximale energiebesparing. U kunt al naar gelang de omstandigheden voor een groot gedeelte door middel van hernieuwbare energie in uw behoefte aan warmte en warm water voorzien.

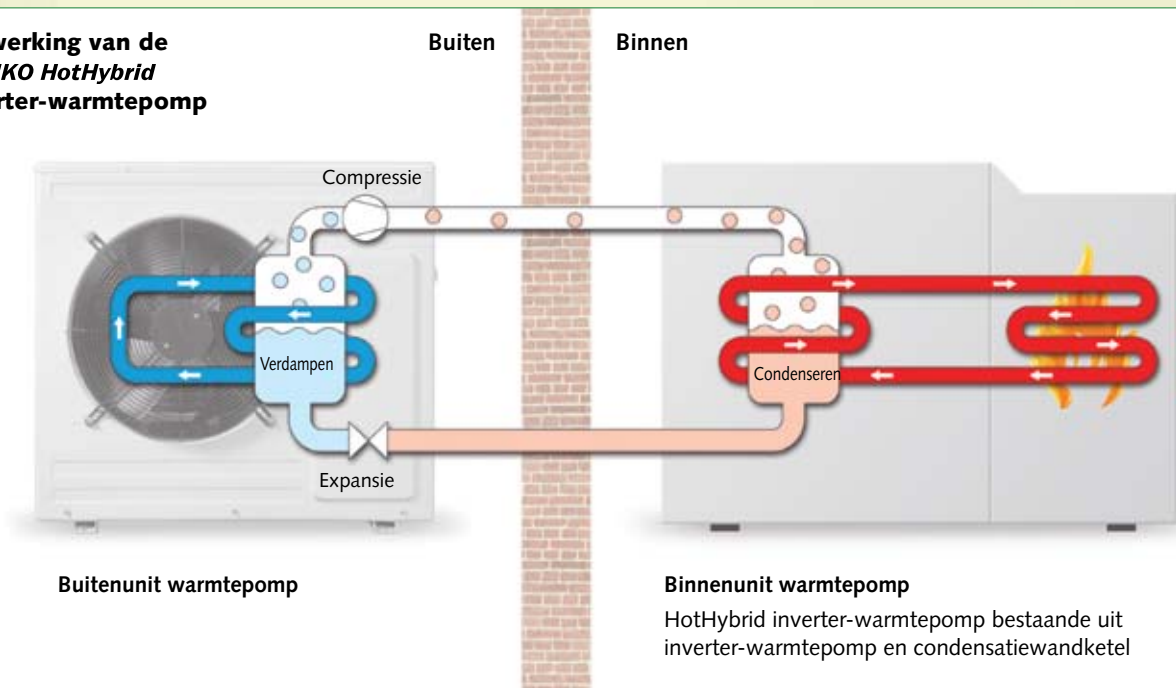
In combinatie met een thermische zonne-energie-installatie kan het percentage hernieuwbare energie nog verder worden verhoogd.



Inverter-warmtepompen warmte uit de lucht

De in de lucht opgeslagen zonne-energie is een onuitputtelijke bron van energie. Warmtepompen betrekken tot $\approx 75\%$ van de energie uit de omgevingslucht. Dit werkt zelfs in de winter bij buitentemperaturen onder het vriespunt. Alleen de aandrijfenergie van $\approx 25\%$ moet worden aangeleverd door elektrische stroom.

De werking van de REMKO HotHybrid inverter-warmtepomp



DE REMKO HotHybrid-TECHNOLOGIE

Als paar onovertrefbaar



Als de energiesoorten omgevingswarmte, zon en olie/gas in één installatie worden samengevoegd, ontstaat een bijzonder hoog percentage hernieuwbare energie.

TWEE ENERGIEBRONNEN IN ÉÉN TOESTEL

Flexibel op energieprijzen reageren



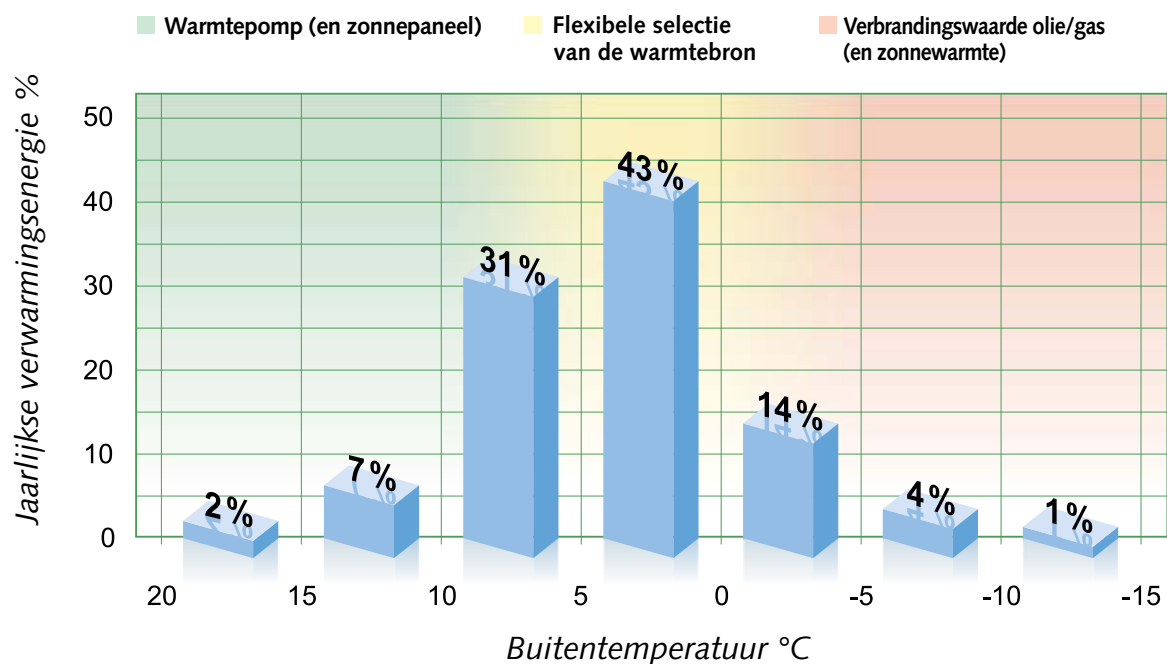
De ideale mix

In de zomer en in de overgangstijd zorgen de inverter-warmtepomp en eventueel de optionele zonne-energie-installatie voor de verwarming en het warmwater. Als de temperatuur onder een vastgesteld »bivalentiepunt« zakt, gaat de inverter-Warmtepomp uit en neemt de condensatiewandketel het over. Door de HotHybrid-technologie kunt u steeds flexibel op de energieprijzen reageren.

In een oogopslag - de voordelen van de REMKO HotHybrid inverter-warmtepomp

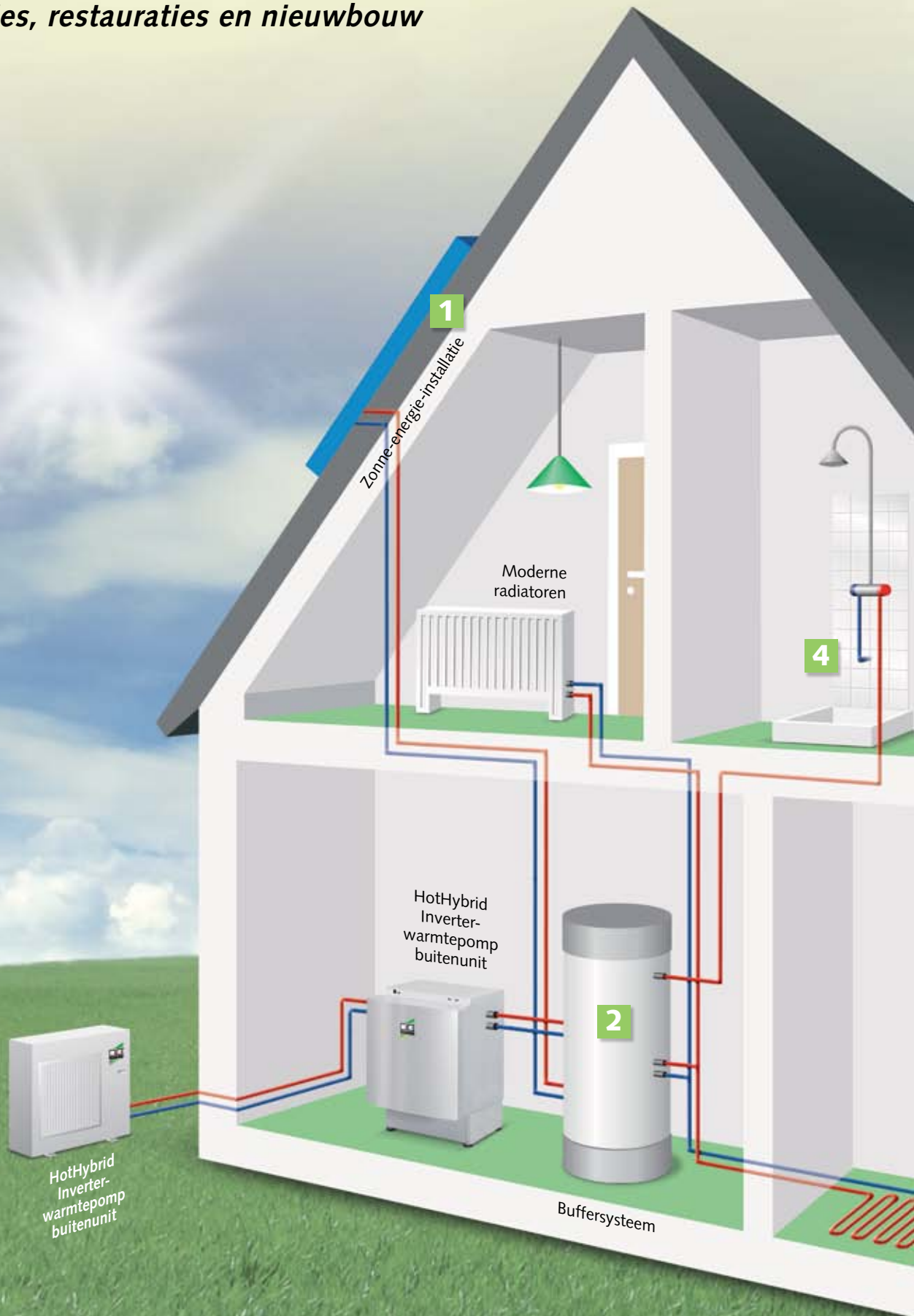
- Compleet voorgemonteerd en aansluitklaar systeem.
- Modulerend bedrijf van de warmtepomp door moderne invertertechnologie
- Hydraulische ontkoppeling door geïntegreerde waterverdeler. De eventueel aanwezige hydraulische delen van de bestaande installatie hoeven niet te worden gewijzigd
- Energiebesparende olie/gas-condensatiewandketel met speciale hoogrendements-warmtewisselaar in de vermogensklassen 15, 18 en 22 kW
- Compacte en ruimtebesparende constructie

Verdeling van de jaarlijkse verwarmingsenergie



DE IDEALE OPLOSSING VOOR UW EIGEN HUIS

REMKO HotHybrid Inverter-warmtepompen
voor renovaties, restauraties en nieuwbouw





Het schema toont in een vereenvoudigde weergave de regelfuncties van de HotHybrid inverter-warmtepomp.

1

Combinatie met een zonne-energie-installatie voor het economisch bereiden van drinkwater en ter ondersteuning van de verwarming

Een ideale combinatie voor een maximum aan economie en milieuvriendelijkheid. De directe zonne-energie zorgt gemiddeld over heel het jaar voor een hoger percentage van de warmwaterbereiding.

2

**Combinatie met buffersystemen
De combinatie- en verzamelplaats voor de verschillende energiesystemen**

Buffers worden in uiteenlopende uitvoeringen en groottes aangeboden. Met aansluitmogelijkheden voor warmtepomp, zonne-energie-installatie en drinkwaterbereiding is de buffer de distributie- en verzamelplaats. Bovendien zorgt de buffer voor de hydraulische ont koppeling van de volumestromen in het hele energiesysteem.

3

**Combinatie met vloerverwarming –
moderne radiatoren en wandverwarming**

In combinatie met vloerverwarming bereiken warmtepompen hun hoogste rendement. Met conventionele moderne radiatoren zijn de bedrijfskosten lager dan bij warmtegeneratoren met olie of gas. Een gezellige warmte is ook bij lagere buitentemperaturen gegarandeerd.

4

Effectieve drinkwaterbereiding

Indien de inverter-warmtepomp ook moet zorgen voor de aanmaak van het drinkwater, dan heeft u een externe drinkwaterbuffer nodig. Zie 2. Een probleemloze en betrouwbare bereiding van drinkwater is gegarandeerd.

VAN DE WARMTEPOMPMANAGER

Het multitalent van de REMKO HotHybrid inverterwarmtepomp

Het complete energiemangement

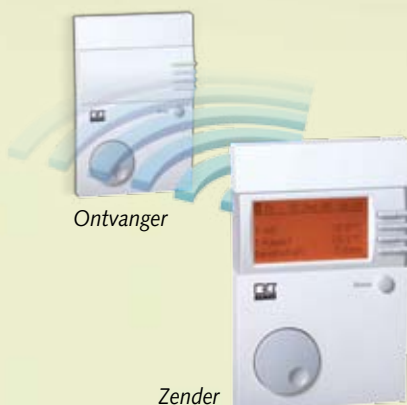
De warmtepompmanager neemt het volledige energiebeheer over. De regeling heeft alles perfect onder controle. Of het nu gaat om de besturing van een afzonderlijk apparaat, een volledig systeem of de regeling van een complexe installatie. De REMKO warmtepompmanager is een all round-talent.

- Regeling zonnepaneel is geïntegreerd
- Anti-legionellaschakeling
- Modulaire opbouw
- Regeling voor de bereiding van drinkwater
- Dialoog gestuurd
- Aansluiting voor een afstandsbediening
- Voorbereid voor EVU-schakeling
- Lastafhankelijke vraagregeling



Draadloze afstandsbediening voor warmtepompmanager Multitalent

Bedoeld om op de warmtepompmanager aan te sluiten. De afstandsbediening heeft een LC-display met bijpassende menusturing.



Afstandsbediening voor warmtepompmanager Multitalent

Bedoeld om op de warmtepompmanager aan te sluiten. De afstandsbediening beschikt over een LCD-display met identieke menunavigatie. 4 draads-CAN-BUS verbinding



REMKO HotHybrid

INVERTERWARMTEPOMPEN

Innovatie voor iedereen

Technische gegevens en prijzen

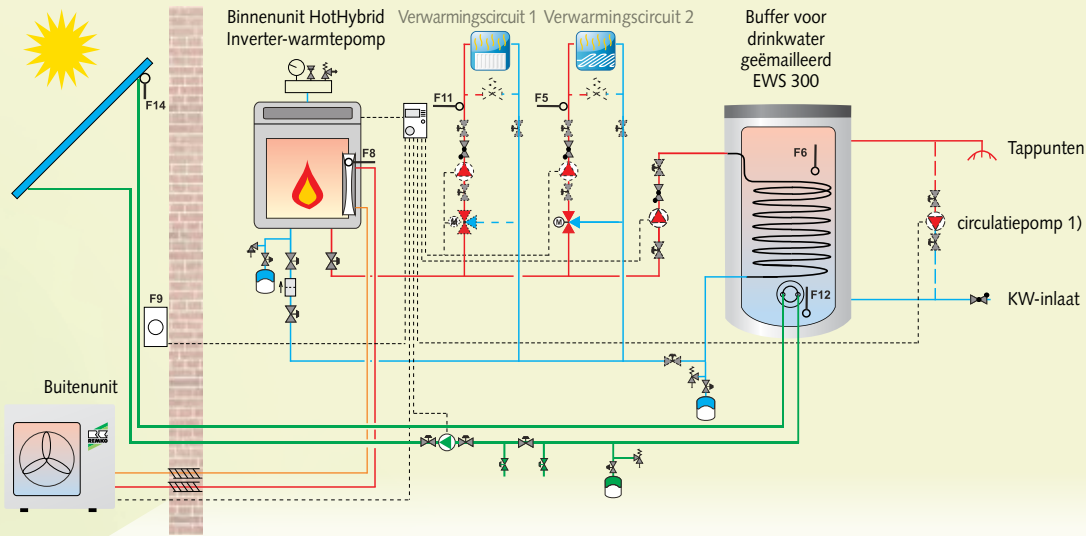
Serie		HBW 150	HBW 180	HBW 220
Uitvoering		REMKO HotHybrid	REMKO HotHybrid	REMKO HotHybrid
Bedrijfsmodus		Verwarmen	Verwarmen	Verwarmen
Nominaal verwarmingsvermogen olie/gas-condensatiewandketel	kW	15	18	22
Normrendement condensatiewandketel	%	tot 104	tot 104	tot 104
max. toel. aanvoertemperatuur	°C	90	90	90
Rookgastemperatuur bij 50/30°	°C	42,5	42,5	43,5
Hydraulische verdeler voor het ontkoppelen van de volumestromen		Serie	Serie	Serie
Verwarmingsvermogen inverter-warmtepomp min. / max.	kW	3,4 - 10,6	3,4 - 10,6	3,4 - 10,6
Verwarmingsvermogen bij A10/W35	kW	8,7 ¹⁾	8,7 ¹⁾	8,7 ¹⁾
Verwarmingsvermogen bij A7/W35	kW	8,1 ¹⁾	8,1 ¹⁾	8,1 ¹⁾
Verwarmingsvermogen bij A2/W35	kW	4,7 ¹⁾	4,7 ¹⁾	4,7 ¹⁾
Verwarmingsvermogen bij A2/W35	kW	6,3 ³⁾	6,3 ³⁾	6,3 ³⁾
Verwarmingsvermogen bij A-7/W35	kW	4,5 ¹⁾	4,5 ¹⁾	4,5 ¹⁾
COP bij A10/W35 / compressorfrequentie	COP / Hz	4,9 / 58 ¹⁾	4,9 / 58 ¹⁾	4,9 / 58 ¹⁾
COP bij A7/W35 / compressorfrequentie	COP / Hz	4,4 / 58 ¹⁾	4,4 / 58 ¹⁾	4,4 / 58 ¹⁾
COP bij A2/W35 / compressorfrequentie	COP / Hz	3,0 / 58 ¹⁾	3,0 / 58 ¹⁾	3,0 / 58 ¹⁾
COP bij A2/W35 / compressorfrequentie	COP / Hz	2,5 / 73 ³⁾	2,5 / 73 ³⁾	2,5 / 73 ³⁾
COP bij A-7/W35 / compressorfrequentie	COP / Hz	2,7 / 58 ¹⁾	2,7 / 58 ¹⁾	2,7 / 58 ¹⁾
Invertertechniek		REMKO EcoTec	REMKO EcoTec	REMKO EcoTec
Systeem-inverterwarmtepomp		Lucht/water	Lucht/water	Lucht/water
Toepassingsgrens verwarmen met inverter-warmtepomp	°C	0 tot + 35	0 tot + 35	0 tot + 35
Aanvoertemperatuur verwarmingswater met inverter-warmtepomp	°C	tot + 50	tot + 50	tot + 50
Bereiding van drinkwater met de inverter-warmtepomp	°C	tot + 45	tot + 45	tot + 45
Koudemiddel		R 410A	R 410A	R 410A
Koelmiddel, basis-vulhoeveelheid	kg	1,9	1,9	1,9
Koudemiddelaansluitingen	Inch	1/4 / 5/8	1/4 / 5/8	1/4 / 5/8
Koudemiddelleiding lengte max.	m	50	50	50
Koudemiddelleiding hoogte max.	m	30	30	30
Aansluiting netspanning	V/Hz	230/1~/50	230/1~/50	230/1~/50
Nominaal opgenomen vermogen bij A7/W35	kW	1,84	1,84	1,84
Zekering in gebouw (buiteneenheid)	A traag	20	20	20
Nominale volumestroom water bij Δt 5 K	m ³ /u	1,2	1,2	1,2
max. waterdruk	bar	3,0	3,0	3,0
Hydraulische aansluiting aanvoer-/ retour	Inch	G 1"	G 1"	G 1"
Geluidsrukniveau LpA 1m (buiteneenheid) in vrije veld	dB(A)	54/40 ²⁾	54/40 ²⁾	54/40 ²⁾
Afmetingen binneneenheid hoogte/breedte/diepte	mm	950/640/1.300	950/640/1.300	950/640/1.300
Afmetingen buiteneenheid hoogte/breedte/diepte	mm	800/880/310	800/880/310	800/880/310
Gewicht binneneenheid/buiteneenheid	kg	154/57	154/57	154/57
HotHybrid inverter-warmtepomp		HBW 150	HBW 180	HBW 220
bestaande uit: Buiten- en binneneenheid met condensatiewandketel, Voet onderbouw, set voor rookgasaansluiting, veiligheidsgroep met veiligheidsklep, ontlufter en manometer, dompel-, contact- en buitenvoeler, vul- en ontlufteringskraan 1/2", en warmtepompmanager voor wandmontage.				
EDV-nr.		750100	750110	750120
Ventilatorbrander op olie (raketbrander)				
EDV-nr.		950050	950050	950050
Ventilatorbrander op gas (aardgas/ LPG)				
EDV-nr.		950060	950060	950060

¹⁾ COP = coefficient of performance (verwarmingsvermogenscoëfficiënt) volgens EN 14511, TÜV-gekeurd ²⁾ afstand 5m vrije ruimte

³⁾ COP = coefficient of performance (verwarmingsvermogenscoëfficiënt) volgens EN 14511, bij alternatieve compressorfrequentie van de inverter

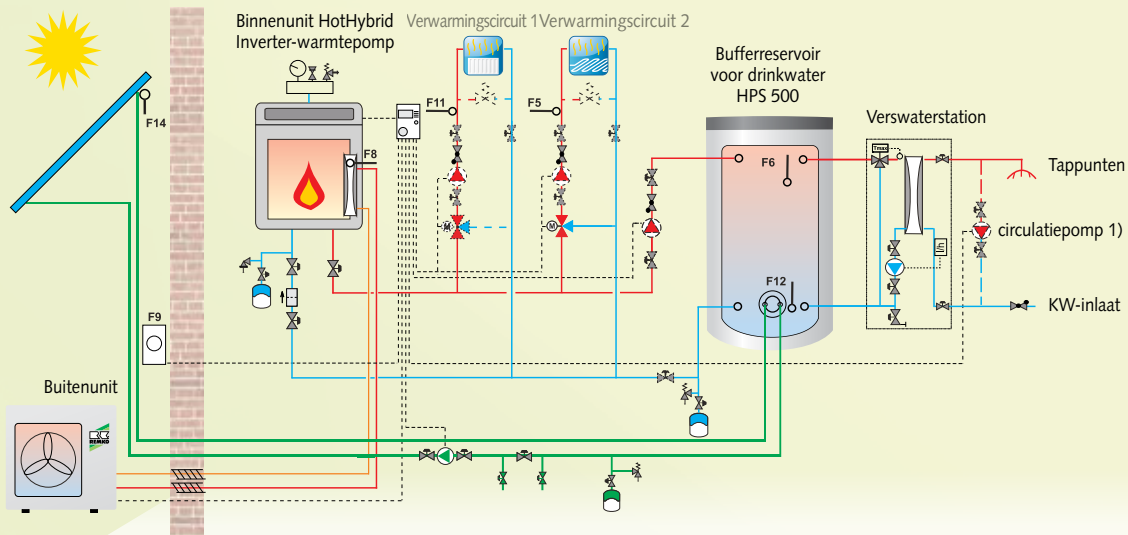
HYDRAULISCH SCHEMA

Hydraulisch schema (voorbeeld voor hybride bedrijf met solair ondersteund warmwatergebruik)



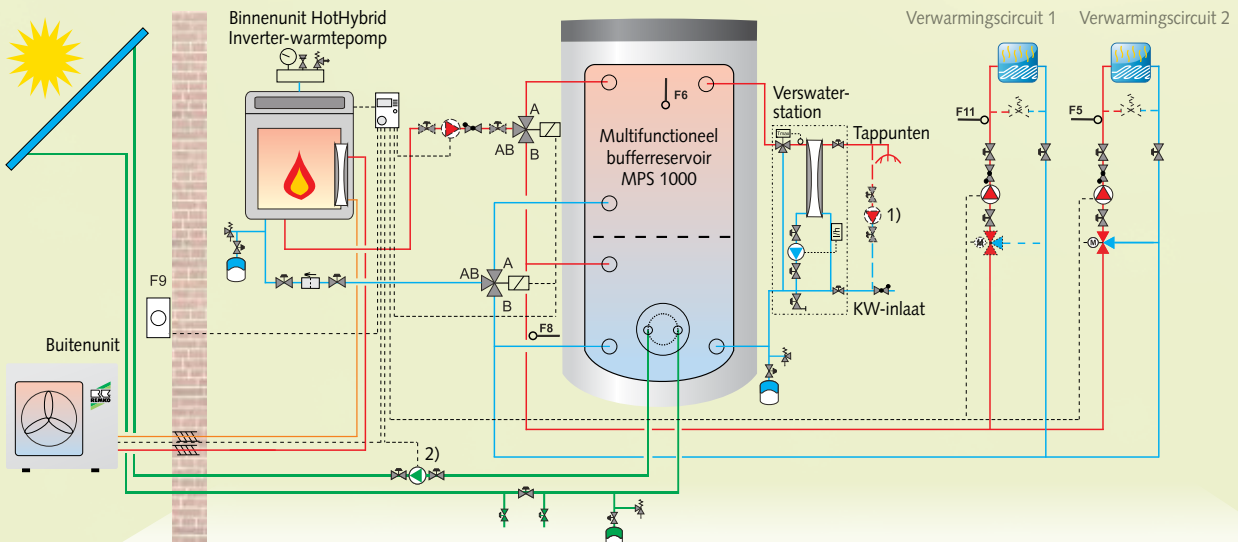
1) Bij gebruik van het zonnepaneel moet de circulatiepomp van gebruikerszijde worden aangestuurd.

Hydraulisch schema (voorbeeld voor hybride bedrijf met solair ondersteund warmwatergebruik)



1) Bij gebruik van het zonnepaneel moet de circulatiepomp van gebruikerszijde worden aangestuurd.

Hydraulisch schema (voorbeeld voor hybride gebruik met koppeling van een zonne-energie-installatie ter ondersteuning van de verwarming)



1) De circulatiepomp moet van gebruikerszijde worden aangestuurd. 2) De koppeling van de zonne-energie-installatie moet met behulp van een externe besturing worden uitgevoerd.

BUFFERSYSTEMEN

Bufferreservoir voor verwarmingswater

- Universeel toepasbaar als Parallel-buffer (hydr. wissel) of serie-buffer
- Met blindflensdeksel D240 voor het naderhand inbouwen van een geribde pijpwarmtewisselaar RWT 31
- Elektrische dompelverwarming inschroefbaar 6/4"
- Max. bedrijfstemperatuur 95°C
- Werkdruk 3 bar
- Testdruk 4,5 bar
- Anti-corrosieverflaag buiten
- 9 Schroefaansluiting (11 bij MPS1000) 6/4" binnendraad met instroomremmers
- 4 schroefdraadmoffen 1/2" voor voeler-/thermometer-, dompelhulzen
- Van kwaliteitsstaal S235 volgens DIN EN 10 025/10 111
- Uiterst efficiënte 2-schalige warmte-isolatie, 100 mm, zilvergrijs

Apparaatype		HPS 500	MPS 1000
Hoogte met isolatie	mm	1725	2135
Diameter met isolatie	mm	850	990
Diameter zonder isolatie	mm	650	790
Kantelmaat zonder isolatie	mm	1670	2090
Gewicht	kg	113	176
EDV-nr.		270300	270400

**NIEUWE ISOLATIE
TOT 21%
ENERGIEBESPARING**



Buffer voor drinkwaterverwarming

- Geëmailleerd met dubbel gewikkelde gladde pijpwarmtewisselaar en bijzonder groot warmtewisselaaroppervlak van 3,5 m²
- Binnenreservoir met magnesiumbeschermingsanode volgens DIN 4753
- PUR-isolatie 50 mm (CFK-, HCFK- en HK-vrij)
- Foliemantel, zilvergrijs wordt i.v.m. transportbescherming separaat geleverd
- Werkdruk: max 10 bar
- Max. bedrijfstemperatuur 95°C
- Aansluitmogelijkheden voor circulatie buitendraad 3/4"
- Koudwaterinlaat en warmwateruitlaat 1" binnendraad
- Met reinigingsflensdeksel D180
- Flensinbouwverwarming (legionellabescherming) of geribde pijpwarmtewisselaar RWT 18 naderhand in te bouwen



Apparaatype		EWS 300
Hoogte	mm	1435
Diameter	mm	680
Kantelmaat	mm	1595
Gewicht	kg	170
EDV-nr.		270100

BUFFERTECHNIEK - TOEBEHOREN

Geribde pijpwarmtewisselaar

- Voor extra indirecte verwarming, bijv. via solarthermische installatie
- Geproduceerd van naadloos, spiraalvormig gewikkelde SF-CU-geribde pijp
- RWT 31 daarnaast met dompelhuls voor voeler
- Compleet met aansluitkoppeling op geëmailleerde flensplaat
- Max. bedrijfstemperatuur 95 °C
- Werkdruk: max 10 bar



Apparaatype		RWT 18	RWT 31
Passend voor bufferreservoir	Type	EWS 300 KPS 300	HPS 500 MPS 1000
Warmtewisselaaroppervlak	m ²	1,40	3,10
Inbouw lengte in	mm	440	530
Aansluiting G	Inch	3/4	1
Inhoud	l	1,50	2,50
Flens	Ø	180 / 8-gats	240 / 12-gats
EDV-nr.		260200	260210

HET BIJPASSENDE ASSORTIMENT ACCESSOIRES *REMKO HotHybrid* VOOR INVERTER-WARMTEPOMPEN

Buitenunit



Verbindingsleiding

Verbindt de buiten- met de binnenunit

Voor apparaattype	Ø	EDV-nr.
HBW150-220	¼ / ⅝	260011



Vloerconsole

Vloerconsole met trillingsdemper voor buitenunit, lengte 1 m

EDV-nr. 260020



Wandconsole voor wandmontage van de buitenunit.

Voor apparaattype	Type	EDV-nr.
HBW 150-220	WKM560	260085

Geluidsisolatieset		1613900
--------------------	--	---------



Condensopvangbak

Condensaat-opvangbak voor buitenmodule incl. temperatuurgeregelde elektronische condensaatloop-verwarming en geperforeerd vuilrooster. RVS

EDV-nr. 260050

Condensopvangbak incl. olieafscheider

Condensaat-opvangbak voor buitenmodule incl. temperatuurgeregelde elektronische condensaatloop-verwarming, geperforeerd vuilrooster en olieafscheider. RVS

EDV-nr. 260120



Elektrische condensaftapverwarming

Elektrische condensaftapverwarming, temperatuurgeregeld voor het waarborgen van de afvoer van het dooiwater beneden het vriespunt.

EDV-nr. 260040

Warmtepompmanager Multitalent



Afstandsbediening voor warmtepompmanager Multitalent

Bedoeld om op de warmtepompmanager aan te sluiten. De afstandsbediening beschikt over een LCD-display met vrijwel identieke menunavigatie. 4 draads-CAN-BUS verbinding. Per afstandsbediening kan een verwarmingscircuit worden bediend.

EDV-nr. 260105



Draadloze afstandsbediening voor warmtepompmanager Multitalent

Bedoeld om op de warmtepompmanager aan te sluiten. De afstandsbediening beschikt over een LCD-display met vrijwel identieke menunavigatie. Per afstandsbediening kan één verwarmingscircuit worden bestuurd. Niet geschikt voor koelfunctie.

EDV-nr. 260110



Analoge afstandsbediening met geïntegreerde ruimtevoeler

Voor het aansluiten op de in de warmtepomp geïntegreerde warmtepompmanager. Met twee eenvoudig te bedienen draaiknoppen kan de bedrijfsmodus en de insteltemperatuur voor verwarmingscircuit 1 worden bestuurd. (direct verwarmingscircuit)

EDV-nr. 260130

Verswaterstation



Verswaterstation

Voor hygiënische drinkwaterbereiding in combinatie met bufferreservoirs. Compleet met pomp, thermostatische regelklep voor begrenzing van de taptemperatuur, stromingsschakelaar en platenwarmtewisselaars. Warmtewisselaar voor grote tapcapaciteit van 25 l/min. Leverbaar in twee afmetingen, montagegereed met behuizing.

EDV-nr. 260151 BG 500

EDV-nr. 260152 BG 1000

Hydrauliek



Duo verwarmingscircuitpomp-set -uiterst efficiënt-

Bestaande uit:

1 x verwarmingscircuitpompgroep / gemengd
1 x verwarmingscircuitpompgroep / ongemengd
1 x jumperbrug

EDV-nr. 260300

Bestaande uit:

2 x verwarmingscircuitpompgroep / gemengd
1 x jumperbrug

EDV-nr. 260310



Verwarmingscircuitpomp-set -uiterst efficiënt-

Bestaande uit:

verwarmingscircuitpompgroep / ongemengd

EDV-nr. 260320

Bestaande uit:

verwarmingscircuitpompgroep / gemengd

EDV-nr. 260330



Overstortklep

Overstroomventiel 1" voor het beveiligen van de minimale volumestroom.

EDV-nr. 260080



3-wegschakelklep, DN 25

Elektrische schakelklep/3-wegklep 1" voor drinkwaterbereiding en separaat koelcircuit (vierleidingsstelsel).

EDV-nr. 260070



Contactvoeler

Contactvoeler voor het aansluiten van meer systeemcomponenten, bijv. mengcircuit (verwarmingskring 2). 1 Contactvoeler is seriematig opgenomen in de leveromvang van de warmtepomp.

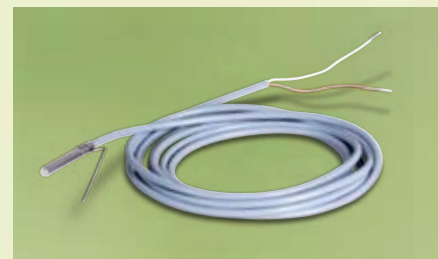
EDV-nr. 260100



Solarvoeler

Solarvoeler voor de collectoraanvoer voor het koppelen van een solarthermische installatie (PT 1000), of toepasbaar als voeler voor een vastebrandstofketel

EDV-nr. 260102



Dompelsensor

Dompelvoeler voor het opnemen van nog meer systeemcomponenten, bijv. referentie-voeler in multi-funcionele buffer in combinatie met een solarthermische installatie. 1 Dompelvoeler is seriematig opgenomen in de leveromvang van de warmtepomp.

EDV-nr. 260090

HET BIJPASSENDE ASSORTIMENT ACCESSOIRES *REMKO HotHybrid* VOOR INVERTER-WARMTEPOMPEN

Rookgaskanaal, DN 80, stijf



Buis, stijf, 255 mm, DN 80
EDV-nr. 229200

Buis, stijf, 500 mm, DN 80
EDV-nr. 229205

Buis, stijf, 955 mm, DN 80
EDV-nr. 229210

Buis, stijf, 1.955 mm, DN 80
EDV-nr. 229215



87°-controle-boog, DN 80
EDV-nr. 229220



45°-boog, DN 80
EDV-nr. 229225



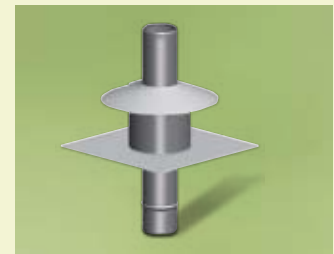
Controle-buis, DN 80
EDV-nr. 229230



87°-boog, DN 80
EDV-nr. 229235



30°-boog, DN 80
EDV-nr. 229240



Schoorsteenkap, star, RVS, DN 80, kap 330 x 330 mm, L = 470mm
EDV-nr. 229245

Rookgaskanaal, DN 80, flexibel



Buis, flexibel, met montageset
10,0 m, DN 80
EDV-nr. 229300

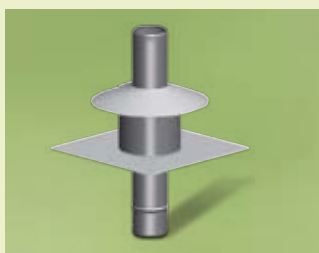
12,5 m, DN 80
EDV-nr. 229305

15,0 m, DN 80
EDV-nr. 229310

50,0 m, DN 80
EDV-nr. 229315



Controle-buis, flexibel, incl. bevestiging, DN 80
EDV-nr. 229320



Schoorsteenkap, flexibel, RVS, DN 80, kap 330 x 330 mm, L = 470mm
EDV-nr. 229325



Koppeling voor flexibele buizen, DN 80
EDV-nr. 229330



Schoorsteen-eindbuis, voor flexibele buizen, DN 80
EDV-nr. 229335



Afstandhouder (3 st.), DN 80 - DN 100
EDV-nr. 229340



Basisset, schacht, DN 80
EDV-nr. 229345

HYDRAULISCHE CONFIGURATOR

met een paar klikken naar het juiste hydraulisch schema

Hydraulische configurator

Op www.REMKO.de staat met de hydraulische configurator een eenvoudig en gratis gereedschap ter beschikking, waarmee individuele hydraulische schema's kunnen worden gegenereerd. Op basis van deze unieke service kun u kennismaken met de flexibiliteit van de REMKO warmtepompen: In totaal kunnen schema's voor meer dan 180 verschillende configuraties worden gemaakt. U moet

de schema's controleren op hun toepasbaarheid voor elk individueel geval, omdat de hydraulische configurator een hulpmiddel is en geen vervanging voor toegeweide installateurs. Het maken van het schema gebeurt in vijf korte stappen, daarna zijn een schema, klemmschema en legenda beschikbaar als PDF-document. Daarbij wordt rekening gehouden met de functies (verwarmen,

warmwater, koelen wand-/vloerverwarming, solar) en de bedrijfsmodus (mono-energetisch of bivalent) van de installatie. Bovendien kunnen indien nodig extra warmtebronnen zoals gaswandtoestellen en vastebrandstofketels en de aard van warmwaterbereiding (bijvoorbeeld waterbuffer voor gebruikswater) in het schema worden opgenomen.

NIEUW - HYDRAULISCHE CONFIGURATOR
www.remko.de/technik



REMKO INTERNATIONAL

*... en altijd dicht bij u in de buurt!
Maak gebruik van onze ervaring en advies*



Advies

door intensieve opleidingen brengen wij de vakkennis van onze adviseurs steeds tot op het laatste niveau. Dit heeft ons de reputatie opgeleverd, meer te zijn dan een goede, betrouwbare leverancier: REMKO, een partner, die problemen helpt oplossen.

De verkoopafdeling

REMKO beschikt niet alleen over een goed uitgebouwd netwerk van vertegenwoordigers in binnen- en buitenland, maar ook over hoog gekwalificeerd vakkundig personeel voor de verkoop. REMKO-medewerkers in de buitendienst zijn meer dan alleen verkoper: voor alles dienen zij voor onze klanten adviseurs te zijn in de Koel- en verwarmingsstechniek.

De klantendienst

Onze apparaten werken nauwkeurig en betrouwbaar. Als er onverhoopt toch een storing optreedt, dan is de REMKO servicedienst snel ter plaatse. Ons omvangrijk netwerk van ervaren vakhandelaars waarborgt u altijd een snelle en betrouwbare service.

REMKO GmbH & Co. KG Airconditionings- en warmtetechniek

Im Seelenkamp 12 · 32791 Lage
Postfach 1827 · 32777 Lage
Telefoon +49 (0) 5232 606-0
Telefax +49 (0) 5232 606-260
E-mail info@remko.de
Internet www.remko.de

REMKO België

Rony Beyens
Mobil: 0477/22.81.00
E-mail: r.beyens@scarlet.be

Uw REMKO-vakhandelaar

