

REMKO ASD/ASE Abgasanlagen



Technik
Ausgabe D-M09

Leistungsbereiche und Einsatzgebiete

ASD

Typ:	ASD	
Material:	Innenwandung	1.4404
	Wanddicke	0,4 mm
	Außenwandung	1.4301
	Wanddicke	0,4 mm
Dämmung:	Mineralwolle	
Dicke:	35 mm	
Nennweitenbereich – Innen:	Ø 130 – 300 mm	
Temperaturbereich:	Dauerbetrieb	550 °C
	im Kurzzeitbetrieb	760 °C
max. Prüftemperatur:	1000 °C +/- 50 K	
Betriebsweise:	feucht und trocken, Unterdruck	
Brennstoffe:	Öl/Gas, Festbrennstoffe	
Zulassung:	Z.-7.1.0003	
Güte-/Fremdüberwachung:	laufende Überwachung	
Einsatzbereiche:	Hausschornsteine, außen und innen angebaut Gewerbe- und Industrieheizungen Luftherhitzer Trockner Dachheizzentralen Verbindungsleitungen Für trockene und feuchte Abgase geeignet und zugelassen.	

Planungshinweise

Bei Planung und Montage müssen neben der bauamtlichen Zulassung folgende Verordnungen und Normen berücksichtigt werden:

- | | | |
|---|---|--|
| <ul style="list-style-type: none"> - DIN 4705
(Berechnung von Schornsteinabmessungen) - Landesbauordnung - DIN 18160
(Hausschornsteine) - TRGI des DVGW - Feuerungsverordnung - DIN 18150
(Bauteile für Schornsteine) | <p>Planungen müssen mit den örtlichen Bauaufsichtsämtern und den zuständigen Bezirksschornsteinfegermeistern abgestimmt werden.</p> | <p>Die Montage kann nur durch das Fachhandwerk erfolgen. Der Bau von Schornsteinen ist genehmigungs- und abnahmepflichtig.</p> |
|---|---|--|

Technische Daten

ASD

Isolierung:

Mineralfaserdämmschale
Baustoffklasse **A1**
nach **DIN 18147, Teil 5**

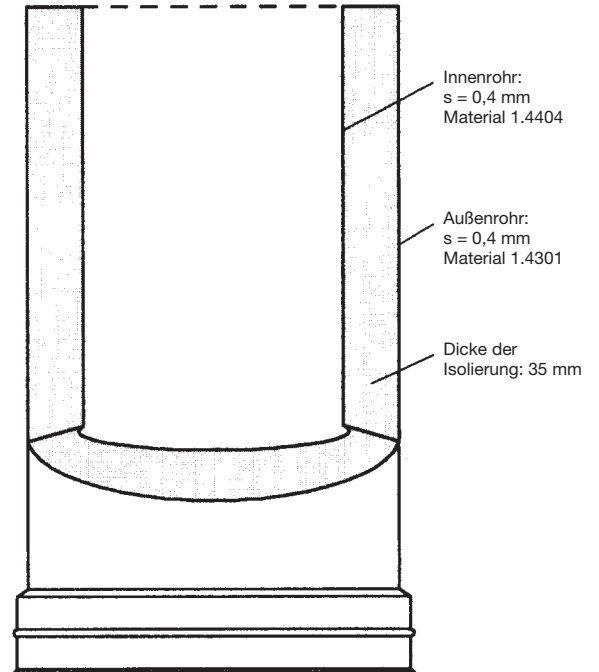
mittl. rechnerischer
Wärmedurchlaßwiderstand:
bei 200 °C 0,5 m² K/W

Wärmedurchlaßwiderstands-
gruppe II, gemäß Registrier-
bescheid der DWGK Berlin

Ø D ₁ -D ₂ mm	Gewicht kg/m
130-200	6,5
150-220	7,4
180-250	8,5
200-270	9,3
250-320	11,3
300-370	13,3

Wärmeleitfähigkeit der Wärmedämmung bei mittlerer
Betriebstemperatur (W/mK)

T	+50°	+100°	+150°	+200°	+250°	+300°
W/mK	0,040	0,045	0,048	0,052	0,058	0,065



Auswahldiagramme für Schornsteindurchmesser

Diagramm 1:
Öl- und
Gasgebläse-
brenner mit
12-18 Pa
Zugbedarf

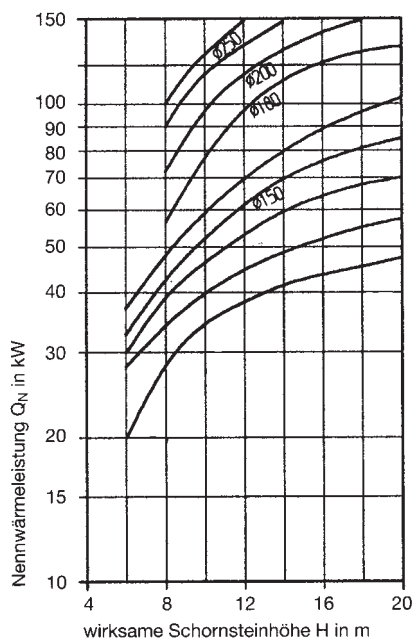
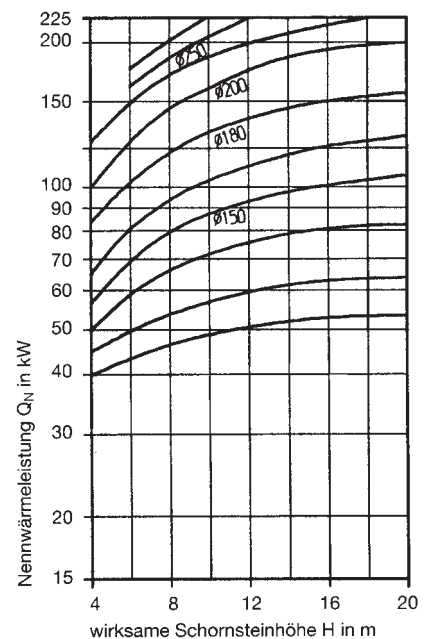


Diagramm 2:
Öl- und
Gasgebläse-
brenner ohne
Zugbedarf
(Überdruck-
feuerung)



Beispiel: Systemaufbau der ASD-Elemente innerhalb von Gebäuden

ASD

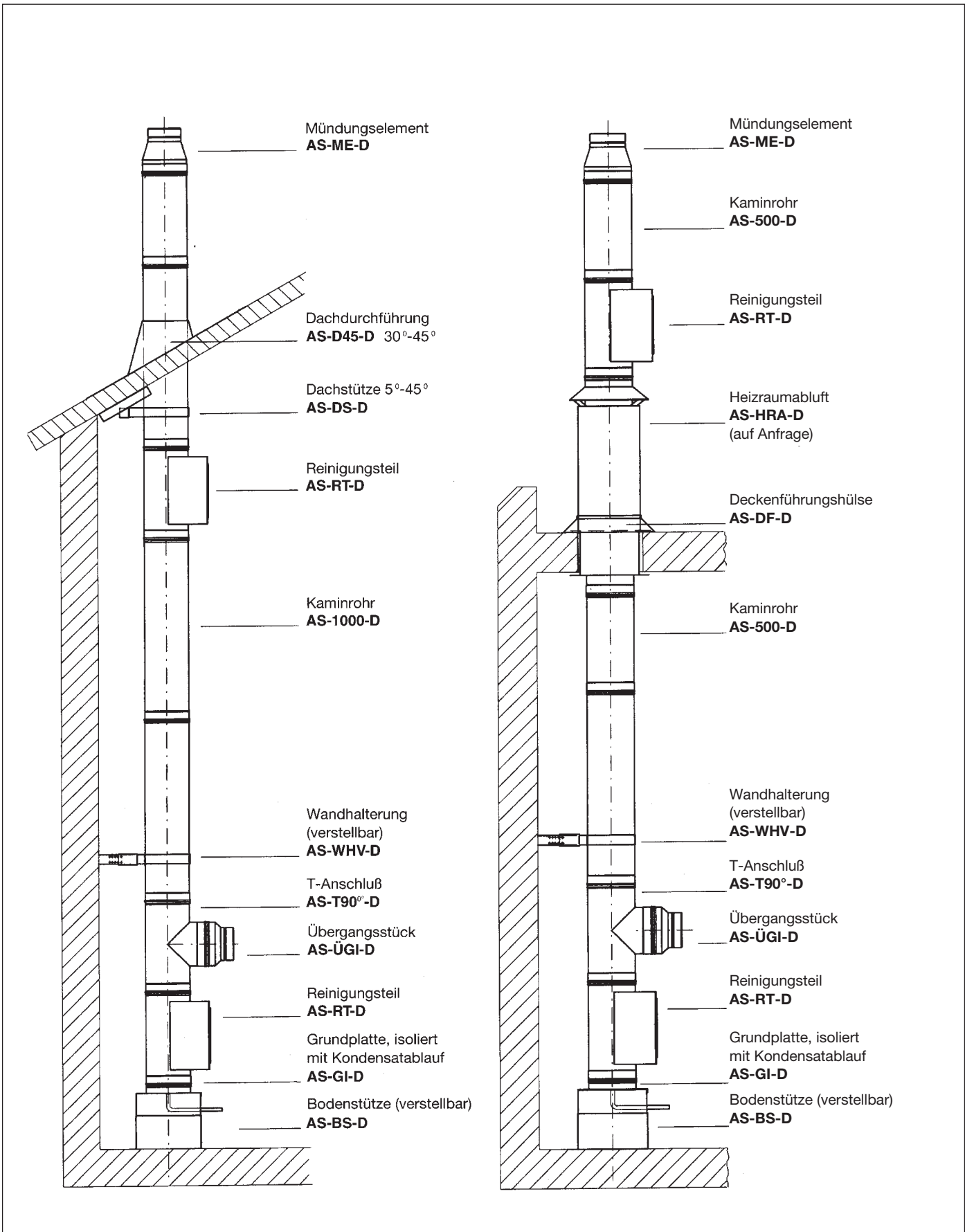
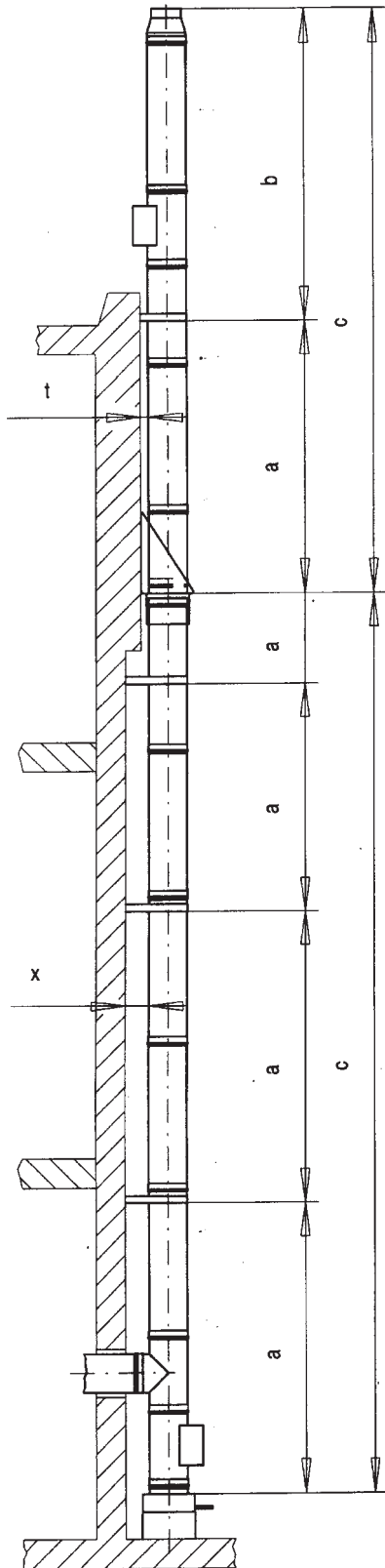


Tabelle der maximalen Bauhöhe und Halterungsabstände

ASD



Die Bauhöhen für die **ASD**-Schornsteine hängen von den baulichen Gegebenheiten und den Temperaturbedingungen ab. Im Einzelfall bitte anfragen.

Ø D1 mm	Ø D2 mm	a	b	c	t	x
150	220	4,0 m	2,5 m	18 m	50 mm	50 bis 120 mm
180	250			17 m		
200	270			15 m		
250	320		3 m	13 m		
300	370					

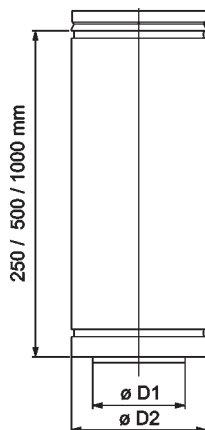
Abmessungen

ASD

AS-1000/500/250-D

Kaminrohr in Anwendungslängen von 1000, 500 und 250 mm. Jedes Element mit 60 mm Einsteckmuffe. Innenrohr frei dehnbar. Zur Verbindung von Rohren und Teilen werden Klemmbänder eingesetzt.

Preisliste lfd. Nr. 1 / 2 / 3

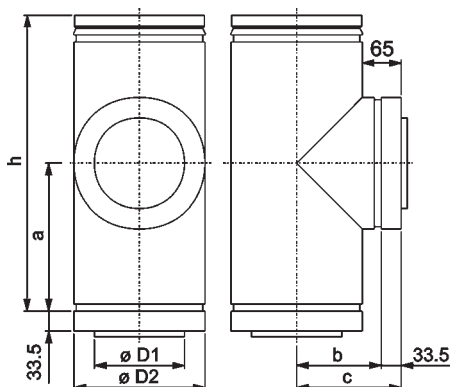


Ø D1	Ø D2
130	200
150	220
180	250
200	270
250	320
300	370

AS-T90°-D

T-Anschluß für waagerechte Verbindungen. Der Anschlußstutzen kann mit Verbindungsleitungen gekoppelt werden.

Preisliste lfd. Nr. 4

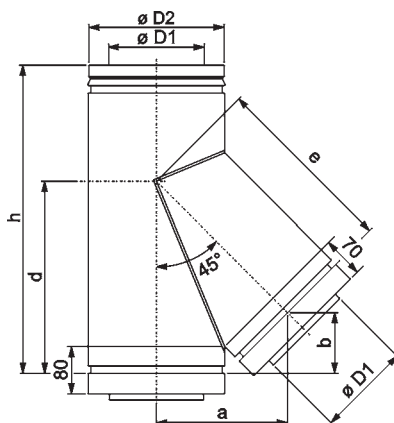


Ø D1	Ø D2	a	b	c	h
130	200	250	131.5	165	500
150	220	250	141.5	175	500
180	250	250	156.5	190	500
200	270	250	166.5	200	500
250	320	300	191.5	225	600
300	370	300	216.5	250	600

AS-T45°-D

T-Anschluß für 45° steigende Verbindungsleitungen. Strömungstechnisch günstige Anschlußmöglichkeit.

Preisliste lfd. Nr. 5



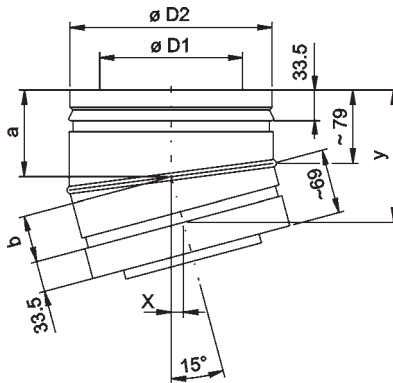
Ø D1	Ø D2	h	d	e	b	a
130	200	500	287.5	277.5	91.5	196.5
150	220	500	311.5	301.5	98	213.5
180	250	500	348	338	109	239
200	270	500	372	362	116	256
250	320	700	432.5	422.5	134	298.5
300	370	700	492.5	482.5	151	341.5

Abmessungen

ASD

AS-B15°-D

Bogen aus zwei Segmenten. Kombinierbar mit allen anderen **ASD**-Rohren und Verbindungsleitungen zur Anpassung an einen Axialversatz des Schornsteins. Bögen müssen grundsätzlich vor und nach dem Axialversatz mit Wandhalterungen **-WH-**, oder **-WHV-** oder mit einer Wandkonsole **-WK-** und Zwischenstütze **-ZS-** gesichert sein.

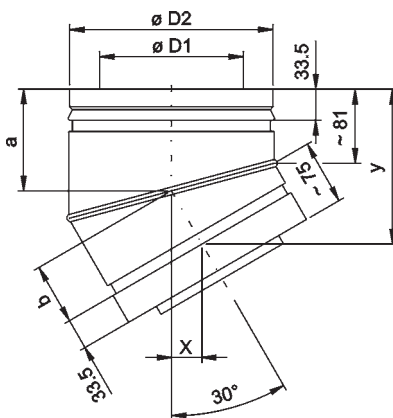


Ø D1	Ø D2	x	y	a	b
130	200	12	139	92	49
150	220	13	142	93	50
180	250	13	146	96	52
200	270	14	148	97	53
250	320	15	155	100	57
300	370	15	161	103	60

Preisliste lfd. Nr. 8

AS-B30°-D

Bogen aus zwei Segmenten. Kombinierbar mit allen anderen **ASD**-Rohren und Verbindungsleitungen zur Anpassung an einen Axialversatz des Schornsteins. Bögen müssen grundsätzlich vor und nach dem Axialversatz mit Wandhalterungen **-WH-**, oder **-WHV-** oder mit einer Wandkonsole **-WK-** und Zwischenstütze **-ZS-** gesichert sein.

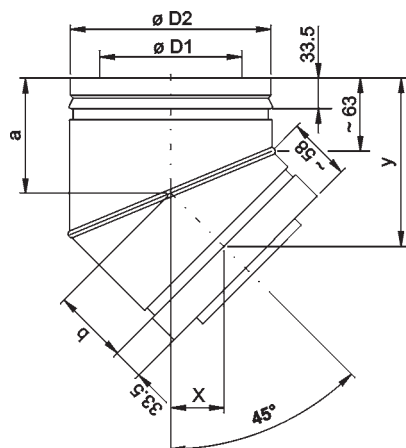


Ø D1	Ø D1	x	y	a	b
130	200	34	166	108	68
150	220	35	171	110	71
180	250	37	179	115	75
200	270	39	184	117	78
250	320	42	196	124	84
300	370	46	209	131	91

Preisliste lfd. Nr. 7

AS-B45°-D

Bogen aus zwei Segmenten. Kombinierbar mit allen anderen **ASD**-Rohren und Verbindungsleitungen zur Anpassung an einen Axialversatz des Schornsteins. Bögen müssen grundsätzlich vor und nach dem Axialversatz mit Wandhalterungen **-WH-**, oder **-WHV-** oder mit einer Wandkonsole **-WK-** und Zwischenstütze **-ZS-** gesichert sein.



Ø D1	Ø D2	x	y	a	b
130	200	47	151	104	66
150	220	50	158	109	70
180	250	54	169	115	76
200	270	57	176	119	80
250	320	64	194	129	91
300	370	72	211	140	101

Preisliste lfd. Nr. 6

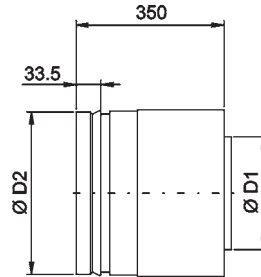
Abmessungen

ASD

AS-JL-D

Justierlänge zur Anbindung des bereits eingebauten Warmlufterzeugers an den Kamin. Erspart aufwendige Anpassungsarbeiten.

Das Element ist nicht lasttragend und darf deshalb nicht in senkrechte Schornsteinstrecken eingebaut werden.

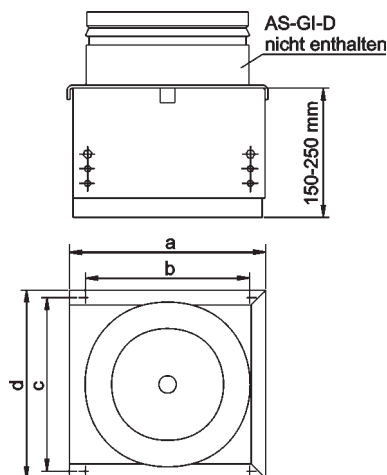


Ø D1	Ø D2
130	200
150	220
180	250
200	270
250	320
300	370

Preisliste lfd. Nr. 11

AS-BS-D

Bodenstütze, höhenverstellbar, zur Anpassung an die WLE-Verbindungsleitung. Montage auf tragende Betonfundamente (Statik bauseits). In Verbindung mit isolierter Grundplatte **-GI-** zu verwenden.

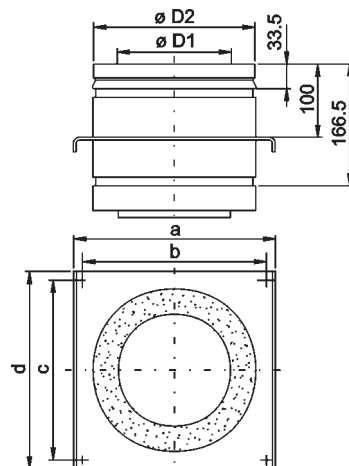


Ø D1	Ø D2	a	b	c	d
130	200	245	180	250	274
150	220	265	200	250	274
180	250	295	230	280	304
200	270	315	250	300	324
250	320	365	300	350	374
300	370	415	350	400	424

Preisliste lfd. Nr. 12

AS-ZK-D

Zwischenkonsole, in Kombination mit der Wandkonsole einsetzbar.



Ø D1	Ø D2	a	b	c	d
130	200	255	180	250	270
150	220	275	200	250	270
180	250	305	230	280	300
200	270	325	250	300	320
250	320	375	300	350	370
300	370	425	350	400	420

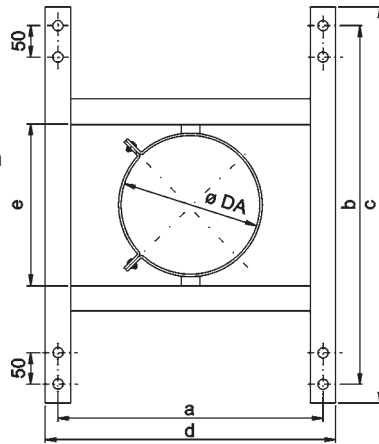
Preisliste lfd. Nr. 13

Abmessungen

ASD

AS-DS-D

Dachstütze, verstellbar, die als Befestigungs- und Führungselement für Schornsteine bei Dachkonstruktionen eingesetzt wird, um die Brandsicherheitsabstände von 100 mm zu gewährleisten. Die Dachstütze wird in Kombination mit der Wandhalterung **-WH-** oder **-WHV-** montiert.

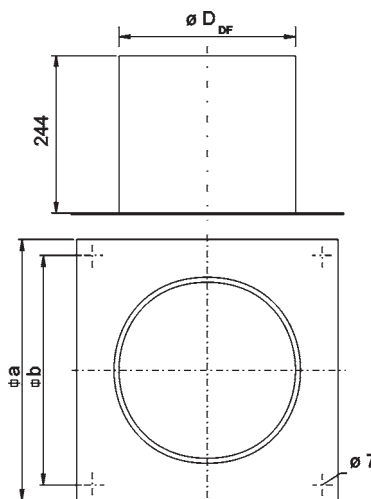


Ø D1	Ø DA	a	b	c	d	e
130	200	390	550	610	430	237
150	220	420	570	630	460	257
180	250	465	600	660	505	287
200	270	490	620	680	530	307
250	320	565	670	730	605	357
300	370	635	720	780	675	407

Preisliste lfd. Nr. 14

AS-DF-D

Deckenführungshülse, dient als Brandschutz bei innenliegenden Schornsteinen im Bereich von Deckendurchbrüchen und als sauberes Abschlußelement bei Decken- und Wanddurchführungen.

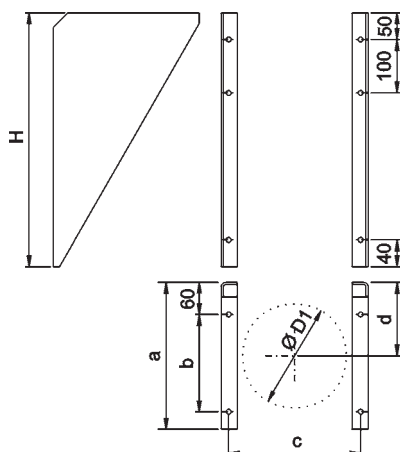


Ø D1	Ø D _{DF}	a	b
130	260	400	350
150	280	400	350
180	310	400	350
200	330	400	350
250	380	625	575
300	430	625	575

Preisliste lfd. Nr. 15

AS-WK-D

Wandkonsole (1 Paar), universell einsetzbare Konsolbleche als Tragelement oder Zwischenhalterung bei Wandmontagen. In Verbindung mit der Grundplatte **-GI-** oder Zwischenkonsole **-ZK-** verwenden.



Ø D1	Ø D2	H	a	b	c	d
130	200	475	273	180	250	150
150	220	475	293	200	250	160
180	250	560	323	230	280	175
200	270	560	343	250	300	185
250	320	675	393	300	350	210
300	370	675	443	350	400	235

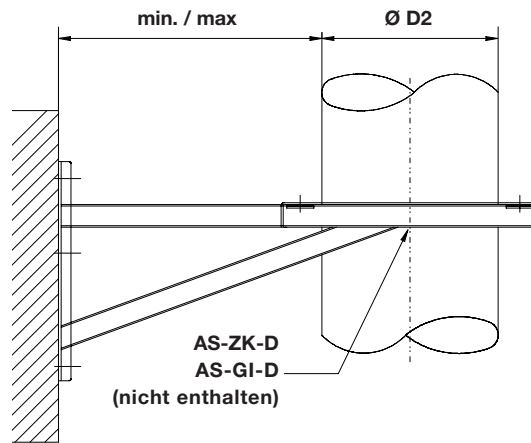
Preisliste lfd. Nr. 16

Abmessungen

ASD

AS-WKV 300-D / 600-D
Wandkonsole (1 Paar), verstellbar.
 Universell einsetzbare Konsole bei größeren Wandabständen.
 Nur zu verwenden in Verbindung mit der Grundplatte **-GI-** oder der Zwischenkonsole **-ZK-**.

Preisliste lfd. Nr. 39 / 40

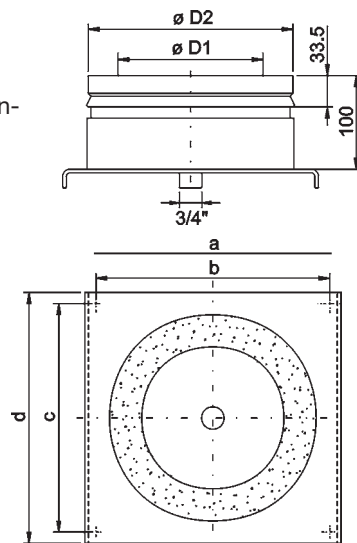


AS-WKV 300-D	Ø D2	min. / max.
	200	135 / 375
	220	115 / 355
	250	85 / 325
	270	65 / 305
	320	185 / 555
	370	135 / 505

AS-WKV 600-D	Ø D2	min. / max.
	200	305 / 675
	220	285 / 655
	250	255 / 625
	270	235 / 605
	320	485 / 955
	370	435 / 905

AS-GI-D
Grundplatte, isoliert, passend zur Bodenstütze **-BS-** und Wandkonsole **-WK-/-WKV-**, mit senkrechtem Kondensatablauf. Basiselement für jeden Schornsteinaufbau.

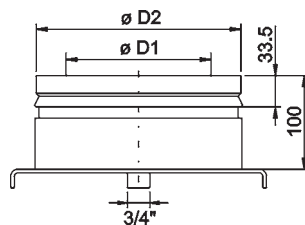
Preisliste lfd. Nr. 18



Ø D1	Ø D2	a	b	c	d
130	200	255	180	250	270
150	220	275	200	250	270
180	250	305	230	280	300
200	270	325	250	300	320
250	320	375	300	350	370
300	370	425	350	400	420

AS-VD-D
Verschlußdeckel als unterer Abschluß eines Reinigungsteils **-RT-**, wenn dieses hängend angeordnet ist. Der Kondensatablauf kann entweder mit einem Stopfen verschlossen oder mit einem Entwässerungsrohr-Set **-EW-** versehen werden.

Preisliste lfd. Nr. 19



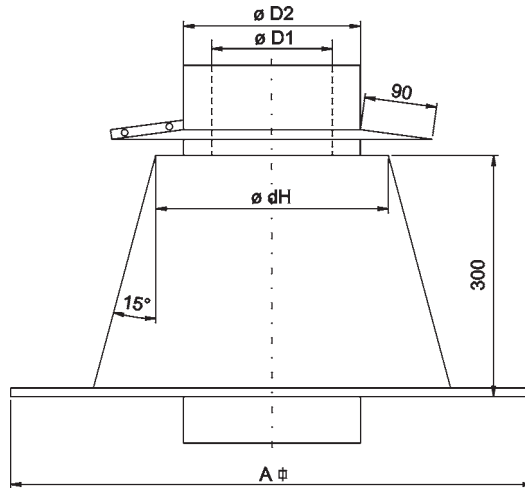
Ø D1	Ø D2
130	200
150	220
180	250
200	270
250	320
300	370

Abmessungen

AS-D15-D (3°–15°)

Dachdurchführung als Eindichtungselement mit Wetterkragen für Schornsteine. Durch die konische Rohrkonstruktion ist die Dachdurchführung einsetzbar von 3°–15° Dachneigung. Die Grundplatte besteht aus Edelstahl.

Preisliste lfd. Nr. 20

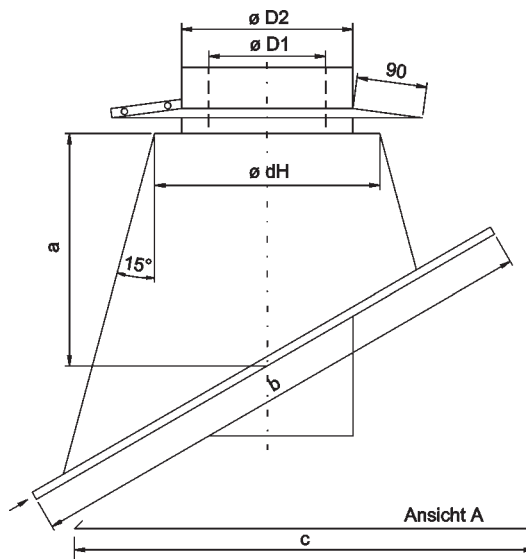


Ø D1	Ø D _{DF}	A	dH
130	200	810	290
150	220	810	290
180	250	810	290
200	270	810	290
250	320	860	390
300	370	910	390

AS-D30-D (15°–30°)

Dachdurchführung als Eindichtungselement mit Wetterkragen für Schornsteine. Durch die konische Rohrkonstruktion ist die Dachdurchführung einsetzbar von 15°–30° Dachneigung.

Preisliste lfd. Nr. 21

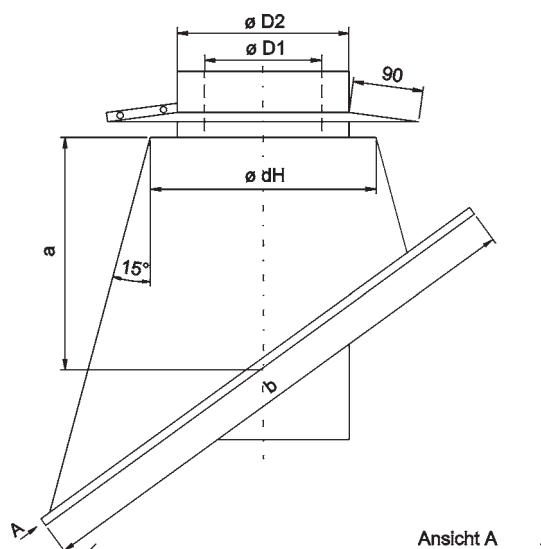


Ø dH	a	b	c
290	315	820	790
290	315	820	790
290	315	820	790
290	315	820	790
390	343	820	790
390	343	820	790

AS-D45-D (30°–45°)

Dachdurchführung als Eindichtungselement mit Wetterkragen für Schornsteine. Durch die konische Rohrkonstruktion ist die Dachdurchführung einsetzbar von 30°–45° Dachneigung.

Preisliste lfd. Nr. 22



Ø dH	a	b	c
220	390	1050	850
240	400	1100	900
270	410	1150	900
290	425	1200	950
350	450	1350	1000
390	475	1400	1100

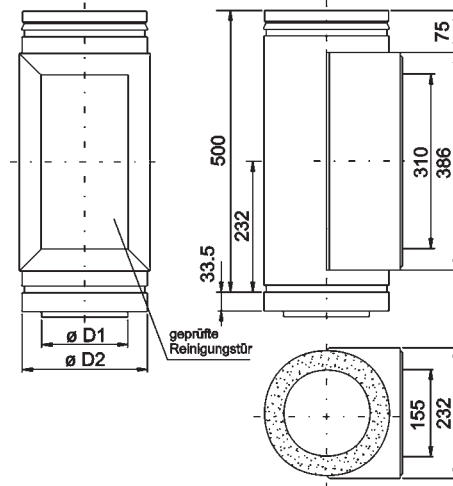
Abmessungen

ASD

AS-RT-D

Reinigungsteil einschließlich Kamintür zum Ein- oder Aufbau auf Wand- **-WK-** oder Bodenstütze **-BS-** oder hängend eingebaut an Zwischenkonsolen.

Preisliste lfd. Nr. 10

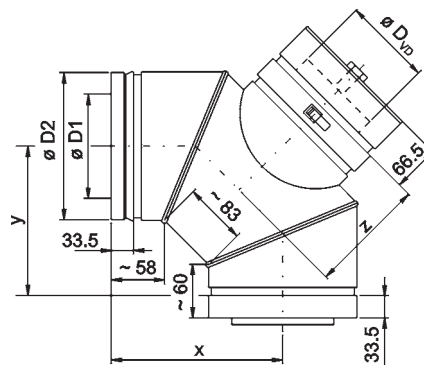


Ø D1	Ø D2
130	200
150	220
180	250
200	270
250	320
300	370

AS-RB 90°-D

Bogen aus drei Segmenten mit runder Reinigungsöffnung (Verschlußdeckel **-VD-**).

Preisliste lfd. Nr. 9

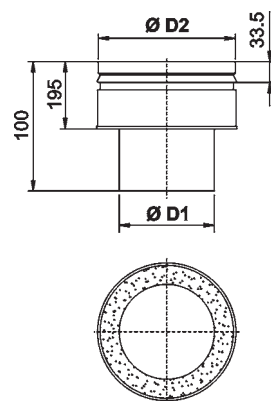


Ø D1	Ø D2	x	y	z	D _{VD}
130	200	217	185	165	130
150	220	227	195	175	130
180	250	242	210	192	130
200	270	252	220	200	130
250	320	277	245	225	150
300	370	302	270	250	150

AS-ÜGI-D

Übergangsstück von doppelwandigen Schornsteinen auf Verbindungsleitungen

Preisliste lfd. Nr. 31



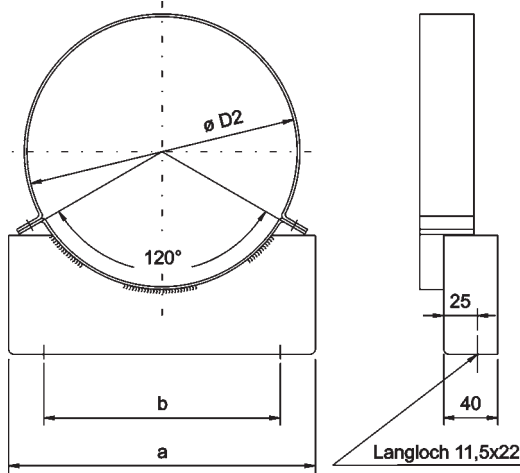
Ø D1	Ø D2
130	200
150	220
180	250
200	270
250	320
300	370

Abmessungen

AS-WH-D

Wandhalterung für Rohrmontagen mit fixiertem Wandabstand von 50 mm bei Innen- und Außenmontagen. Die Wandhalterung **-WH-** wird außerdem als Führungs- und Trageelement bei verstellbaren Dachstützen **-DS-** verwendet.

Preisliste lfd. Nr. 24

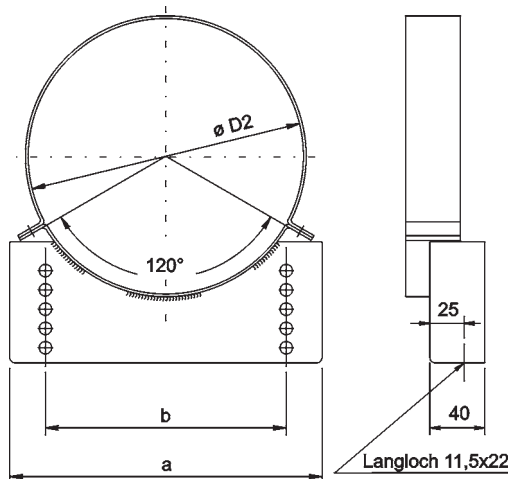


Ø D1	Ø D2	a	b
130	200	227	175
150	220	244	192
180	250	270	218
200	270	287	235
250	320	331	279
300	370	374	322

AS-WHV-D

Wandhalterung, verstellbar, einsetzbar für Wandabstände von 50 bis 120 mm, um Mauervorsprünge zu überbrücken. Durch die Verwendung von verstellbaren Wandhalterungen können aufwendige Ausgleichsarbeiten vermieden werden.

Preisliste lfd. Nr. 25



Ø D1	Ø D2	a	b
130	200	227	175
150	220	244	192
180	250	270	218
200	270	287	235
250	320	331	279
300	370	374	322

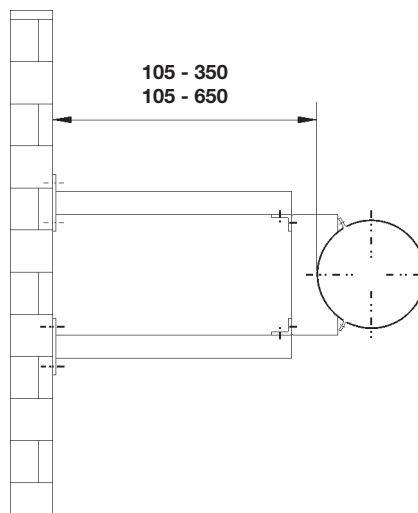
Wandabstand für Ø D1 von 130 bis 180 mm = 50 bis 105 mm

Wandabstand für Ø D1 von 200 bis 300 mm = 50 bis 120 mm

AS-WHV 300-D / 600-D

Wandhalterung für Rohrmontagen, mit variablem Wandabstand von 105 bis 650 mm um Vorsprünge zu überbrücken. Durch die Verwendung von verstellbaren Wandhalterungen können aufwendige Ausgleichsarbeiten vermieden werden.

Preisliste lfd. Nr. 37 / 38



Ø D1	Ø D2	300-D	600-D
130	200		
150	220	105	105
180	250	bis	bis
200	270	350	650
250	320		
300	370		

Abmessungen

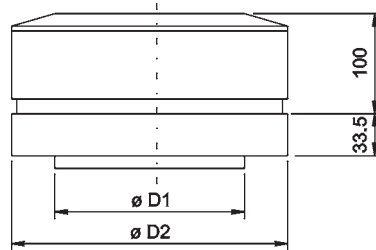
ASD

AS-ME-D

Mündungselement

Das Mündungselement wird als Abschluß des Schornsteins eingesetzt.

Preisliste lfd. Nr. 27

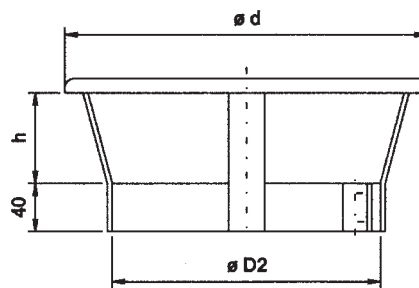


$\varnothing D1$	$\varnothing D2$
130	200
150	220
180	250
200	270
250	320
300	370
350	420
400	470
450	520
500	570
550	620
600	670

AS-RH-D

Regenhaube kann nur in Verbindung mit dem Mündungselement verwendet werden.

Preisliste lfd. Nr. 28

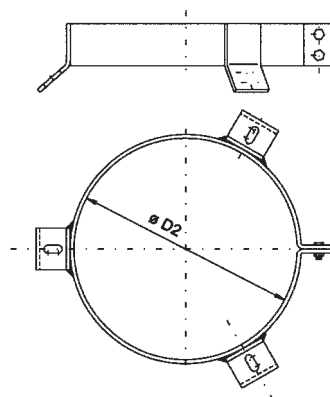


$\varnothing D1$	$\varnothing D2$	$\varnothing d$	h
130	200	260	85
150	220	300	95
180	250	360	110
200	270	400	120
250	320	500	145
300	370	600	170

AS-AS-D

Abspannschelle für die Stand-sicherung freistehender Schornsteine.

Preisliste lfd. Nr. 29



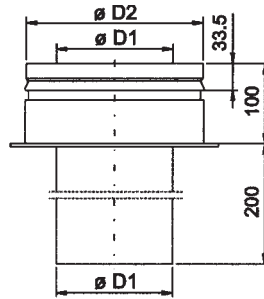
$\varnothing D1$	$\varnothing D2$
130	200
150	220
180	250
200	270
250	320
300	370

Abmessungen

ASD

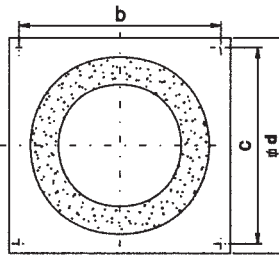
AS-ÜE-D

Übergangsstück von ein- auf doppelwandige Schornsteine. Dieses **-ÜE-** wird erforderlich, um einen einwandigen Schornstein mit einem doppelwandigen Schornsteinaufsatz zu verlängern.



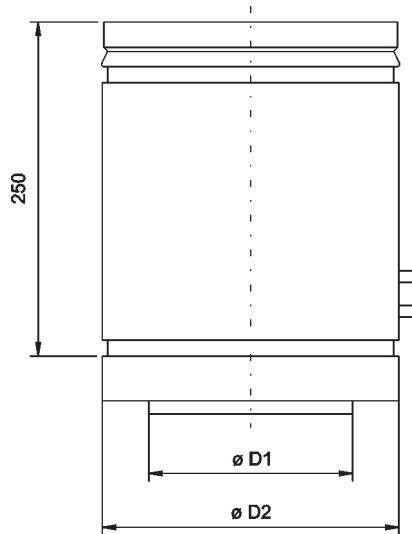
$\varnothing D1$	$\varnothing D1$	b	c	d
130	200	180	250	270
150	220	200	250	270
180	250	230	280	300
200	270	250	300	320
250	320	300	350	370
300	370	350	400	420

Preisliste lfd. Nr. 32



AS-PE-D

Prüfelement zum Einbau in die Verbindungsleitung zur Sondenprüfung durch den Schornsteinfeger.



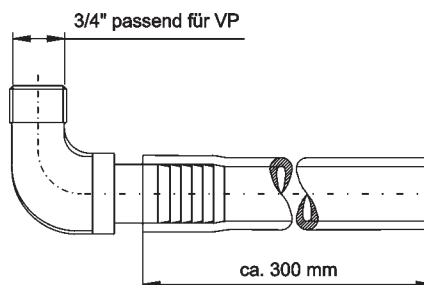
$\varnothing D1$	$\varnothing D2$
130	200
150	220
180	250
200	270
250	320
300	370

Preisliste lfd. Nr. 33

AS-EW-D

Entwässerungsrohr-Set

zur Ableitung von Kondensat und Regenwasser, zum Anschluß an die isolierte Grundplatte **-GI-** oder Verschußdeckel **-VD-**.



Preisliste lfd. Nr. 34

Leistungsbereiche und Einsatzgebiete

ASE

Typ:	ASE	
Material:	Innenwandung	1.4571
	Wanddicke	1,0 mm
	Außenwandung	–
	Wanddicke	–
Dämmung:	möglich	
Dicke:	30 mm	
Nennweitenbereich – Innen:	Ø 130–200 mm	
Temperaturbereich:	Dauerbetrieb	550 °C
	im Kurzzeitbetrieb	760 °C
max. Prüftemperatur:	1000 °C +/- 50 K	
Betriebsweise:	trocken, Unterdruck	
Brennstoffe:	Öl/Gas	
Zulassung:	Z.-7.3.-1157	
Güte-/Fremdüberwachung:	ja	
Einsatzbereiche:	Luftherhitzer	
	Als Schornstein für verminderte Anforderungen gemäß DIN 18160.	

Planungshinweise

Bei Planung und Montage müssen neben der bauamtlichen Zulassung folgende Verordnungen und Normen berücksichtigt werden:

- | | | |
|--|---|--|
| <ul style="list-style-type: none"> – DIN 4705
(Berechnung von Schornsteinabmessungen) – Landesbauordnung – DIN 18160
(Hausschornsteine) – TRGI – Feuerungsverordnung – DIN 18150
(Bauteile für Schornsteine) | <p>Planungen müssen mit den örtlichen Bauaufsichtsämtern und den zuständigen Bezirksschornsteinfegermeistern abgestimmt werden.</p> | <p>Die Montage kann nur durch das Fachhandwerk erfolgen. Der Bau von Schornsteinen ist genehmigungs- und abnahmepflichtig.</p> |
|--|---|--|

Auswahldiagramm für Schornsteindurchmesser

ASE

Das Diagramm bietet Ihnen eine schnelle und einfache Möglichkeit, in Abhängigkeit der Nennwärmeleistung des Warmluft-erzeugers und der Schornsteinhöhe einen vorläufigen Schornstein-durchmesser als Planungsgröße zu ermitteln.

Die genaue Berechnung der Schornstein-abmessungen gemäß DIN 4705 wird durch das Diagramm nicht ersetzt.

Dem nebenstehenden Diagramm liegen folgende Voraussetzungen zugrunde:

Länge der Verbindungsleitung zwischen Warmluft-erzeuger und Schornstein max. 1,5 m.

Summe der Einzelwiderstände $\sum \zeta$ max. 2,5, wobei folgende Einzelwiderstände angenommen wurden:

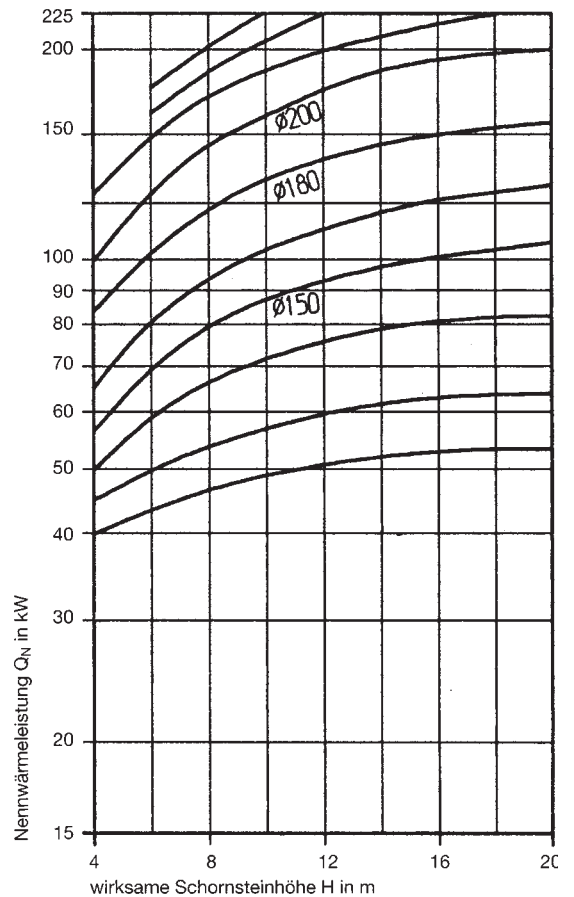
- Eintritt in den Schornstein unter 45°: $\zeta = 0,4$
- Eintritt in den Schornstein unter 90°: $\zeta = 1,0$
- Bogen aus Segmenten 90°: $\zeta = 0,6$
- Bogen aus Segmenten 45°: $\zeta = 0,3$

Abgastemperaturen:

- atmosphärische Gasbrenner: 393 K = 120 °C
(nach Strömungssicherung)
- Gas-Gebläsebrenner: 423 K = 150 °C
- Öl-Gebläsebrenner: 453 K = 180 °C

Bitte beachten Sie die Mindestquerschnitte gemäß den Landesbauordnungen.

Diagramm



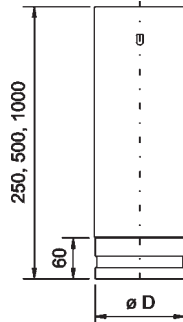
Abmessungen

ASE

AS-1000/500/250-E

Kaminrohr in Anwendungslängen von 1000, 500 und 250 mm. Jedes Element mit 60 mm Einsteckmuffe.

Preisliste lfd. Nr. 1 / 2 / 3

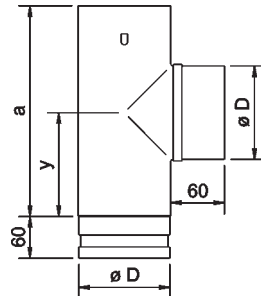


Ø D
130
150
180
200

AS-T90-E

T-Anschluß für waagerechte Verbindungen. Der Anschlußstutzen kann mit Verbindungsleitungen gekoppelt werden.

Preisliste lfd. Nr. 4

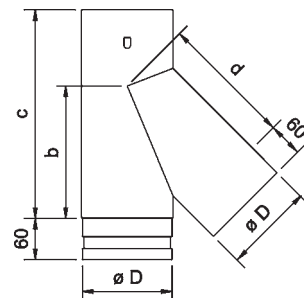


Ø D	a	y
130	273	135
150	273	125
180	273	110
200	440	190

AS-T45-E

T-Anschluß für 45° steigende Verbindungsleitungen. Strömungstechnisch günstige Anschlußmöglichkeit.

Preisliste lfd. Nr. 5



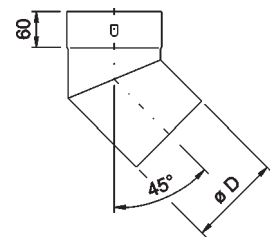
Ø D	b	c	d
130	265	440	206
150	275	440	221
180	290	440	242
200	261	440	269

AS-RB45°-E

Bogen aus 2 Segmenten

Kombinierbar mit allen anderen **-ASE-** Rohren und Verbindungsleitungen zur Anpassung an einen Axialversatz des Schornsteines. Bögen müssen grundsätzlich vor und nach dem Axialversatz mit Wandhalterung **-WH-** gesichert sein.

Preisliste lfd. Nr. 6

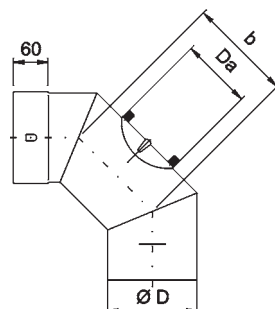


Ø D
130
150
180
200

AS-RB90°-E

Bogen aus 3 Segmenten mit runder, verschließbarer Reinigungs- und Kontrollöffnung.

Preisliste lfd. Nr. 7



Ø D	Da	b
130	150	163
150	150	171
180	150	183
200	150	191

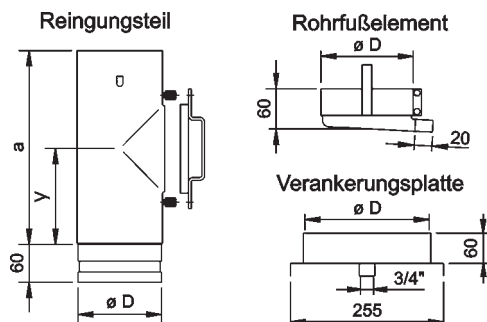
Abmessungen

ASE

AS-RT-E

Reinigungsteil einschließlich Kamintür, Rohrfußelement und Kondensatablauf. Kamintür mit Edelstahlseil gegen Herunterfallen gesichert.

Preisliste lfd. Nr. 8

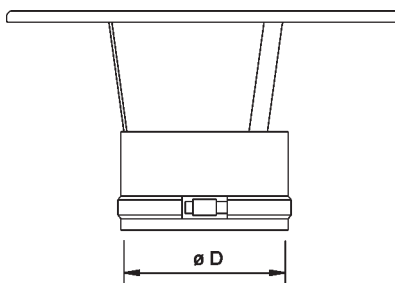


$\varnothing D$	a	y
130	273	135
150	273	125
180	273	110
200	440	190

AS-RH-E

Regenhaube wird mit einem Mündungselement als Schornsteinabschluß eingesetzt.

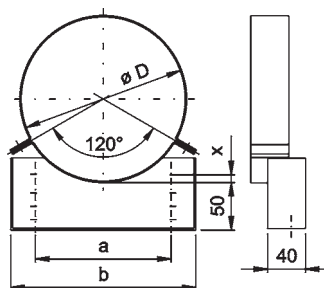
Preisliste lfd. Nr. 9



AS-WH-E

Wandhalterung für Rohrmontagen mit flexiblem Wandabstand. Für Innen- und Außenmontagen geeignet.

Preisliste lfd. Nr. 10



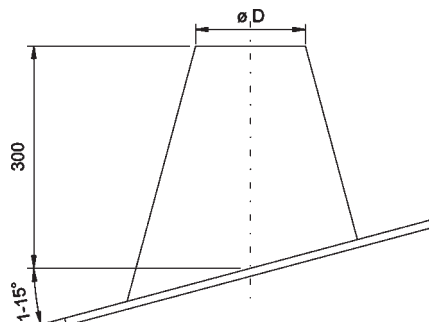
$\varnothing D$	a	b	x
130	132	184	78
150	149	201	92
180	175	227	106
200	175	227	106

X = max. Verstellbarkeit

AS-D15/30-E

Dachdurchführung als Eindichtungselement mit Wetterkragen für Schornsteine. Durch die konische Rohrkonstruktion ist die Dachdurchführung einsetzbar von 1–15° Dachneigung –D15– und 15–30° Dachneigung –D30–.

Preisliste lfd. Nr. 11 / 12

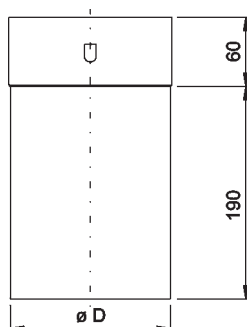


D1
130
150
180
200

AS-JL-E

Justierlänge zur Anbindung des bereits eingebauten Warmluft-erzeugers an den Kamin. Erspart aufwendige Anpassungsarbeiten.

Preisliste lfd. Nr. 13



D1
130
150
180
200

REMKO Organisation europaweit und einmal ganz in Ihrer Nähe. Nutzen Sie unsere Erfahrung und Beratung.



REMKO GmbH & Co. KG

Klima- und Wärmetechnik

32777 Lage, Postfach 1827

Telefon +49 5232 606-0

Telefax +49 5232 606-260

E-Mail: info@remko.de

Internet: www.remko.de

HOTLINE

Beratung Verkauf

+49 5232 606-160

Verkauf Ersatzteile

+49 5232 606-210

Export

+49 5232 606-130

Service

+49 5232 606-200

Die Beratung.

Durch intensive Schulungen bringen wir das Fachwissen unserer Berater immer auf den neuesten Stand.

Das hat uns den Ruf eingetragen, mehr zu sein als nur ein guter, zuverlässiger Lieferant:

REMKO – ein Partner, der Probleme lösen hilft.

Der Vertrieb.

REMKO leistet sich nicht nur ein gut ausgebautes Vertriebsnetz im In- und Ausland – sondern auch ungewöhnlich hochqualifizierte Fachleute für den Vertrieb.

REMKO-Mitarbeiter im Außendienst sind mehr als nur Verkäufer: vor allem müssen sie für unsere Kunden Berater in der Klima- und Wärmetechnik sein.

Der Kundendienst.

Unsere Geräte arbeiten präzise und zuverlässig.

Sollte dennoch einmal eine Störung auftreten, so ist der REMKO Kundendienst schnell zur Stelle.

Unser umfangreiches Netz erfahrener Fachhändler garantiert Ihnen stets einen kurzfristigen und zuverlässigen Service.

Ihr Fachhändler:

