

REMKO DZH

Olieverwarmingsautomaten

Bediening · Techniek · Vervangingsonderdelen



Inhoud

<i>Veiligheidsvoorschriften</i>	4
<i>Beschrijving van het apparaat</i>	4
<i>Opstellingsvoorschriften</i>	5
<i>Ingebruikneming</i>	6
<i>Buitenwerkingstelling</i>	7
<i>Verzorging en onderhoud</i>	8
<i>Verhelpen van storingen</i>	9
<i>Afbeelding van het apparaat DZH 20-2</i>	10
<i>Vervangingsonderdelenlijst DZH 20-2</i>	11
<i>Afbeelding van het apparaat DZH 30-2/50-2</i>	12
<i>Vervangingsonderdelenlijst DZH 30-2/50-2</i>	13
<i>Afbeelding van het apparaat DZH 90</i>	14
<i>Vervangingsonderdelenlijst DZH 90</i>	15
<i>Gebruik volgens het bestemde doel</i>	16
<i>Klantenservice en garantie</i>	16
<i>Milieubescherming en recycling</i>	16
<i>Elektrisch aansluitschema</i>	17
<i>Onderhoudsprotocol</i>	18
<i>Technische gegevens</i>	19



Made by REMKO

Voor dat de apparaten in gebruik worden genomen / worden gebruikt, moet deze bedrijfshandleiding zorgvuldig worden gelezen!

Deze handleiding is een bestanddeel van het apparaat en moet altijd in de buurt van de opstellingsplaats of bij het apparaat zelf worden bewaard. Deze Nederlandse gebruiksaanwijzing is een vertaling van de originele Duitse handleiding, versie W-08

Wijzigingen voorbehouden; wij zijn niet aansprakelijk voor fouten en drukfouten!

Veiligheidsvoorschriften

Bij gebruik van de apparaten moeten altijd de desbetreffende lokale bouw- en brandveiligheidsvoorschriften evenals de voorschriften van de wettelijke ongevallenverzekering in acht worden genomen.

De apparaten zijn voor levering onderworpen aan uitgebreide materiaal-, functie- en kwaliteitskeuringen. Toch kunnen de apparaten gevaren veroorzaken wanneer ze ondeskundig worden gebruikt door ongeschoolde personen of wanneer ze niet voor het bestemde doel worden gebruikt!

Neem de volgende aanwijzingen in acht.

- Voor onderhouds- of reparatiewerkzaamheden moet de netstekker uit het stopcontact worden getrokken
- De apparaten mogen uitsluitend worden bediend door personen die zijn geschoold in het bedienen van de apparaten
- De apparaten moeten zodanig worden opgesteld en gebruikt dat personen geen gevaar lopen door uitlaatgas en stralingswarmte en er geen branden kunnen ontstaan
- De apparaten mogen uitsluitend in gesloten ruimten worden opgesteld en gebruikt wanneer er voldoende lucht voor de verbranding wordt aangevoerd naar het apparaat
- Zonder uitlaatgasafvoer mogen de apparaten uitsluitend worden gebruikt in goed geventileerde ruimten. Voortdurend ophoud van personen in de opstellingsruimte is niet toegestaan
Desbetreffende verbodsborden moeten worden aangebracht bij de ingangen!
- De apparaten mogen niet zonder toezicht worden gebruikt
- Plaats de apparaten uitsluitend op een vlakke, niet-brandbare en stabiele ondergrond
- De apparaten mogen niet worden opgesteld en gebruikt in een brand- of explosiegevaarlijke omgeving
- De apparaten mogen niet worden opgesteld en gebruikt in een olie-, zwavel- of zouthoudende omgeving
- Bij de uitlaat moet een veiligheidszone van 3 m en rondom het apparaat moet een veiligheidszone van 1 m worden aangehouden, ook ten opzichte van niet-brandbare voorwerpen
- Het aanzuigrooster moet altijd vrij worden gehouden van vuil en losse voorwerpen
- Nooit vreemde voorwerpen in het apparaat steken
- De apparaten mogen niet worden blootgesteld aan een rechtstreekse waterstraal, b.v. **hogedrukreinigers enz.**
- Alle elektrische leidingen van de apparaten moeten tegen beschadiging (b.v. door dieren) worden beschermd
- Veiligheidsvoorzieningen mogen niet worden overbrugd of geblokkeerd
- Dit type apparaat is niet bedoeld voor installatie op een vaste opstellingsplaats

Beschrijving van het apparaat

De apparaten zijn verplaatsbare warmeluchtblazers (WLE) zonder rookgasaansluiting. De apparaten worden gestookt met stookolie EL of diesel en zijn uitsluitend bedoeld voor industrieel gebruik.

De apparaten werken zonder rookgasaansluiting en zijn uitsluitend bedoeld voor bedrijfsdoeleinden.

De apparaten beschikken over een ondergebouwd brandstofreservoir, brandstoffilters, onderhoudsarme axiaalventilator, hogedruk-verstuwingsbranders met optische vlambe-waking, ruimtethermostaatstopcontact en een aansluitsnoer met een geaarde stekker.

De apparaten voldoen aan de fundamentele veiligheids- en gezondheidseisen van de geldende EU-bepalingen en zijn eenvoudig te bedienen.

De apparaten worden onder andere gebruikt voor het:

- puntverwarmen van werkplekken in de open lucht
- puntverwarmen van werkplekken in de open lucht, niet-brandgevaarlijke fabrieksruimten en hallen
- tijdelijk verwarmen van ruimten met voldoende ventilatie
- verwijderen van ijs van machines, voertuigen en niet-brandbare magazijngoederen
- op temperatuur brengen van aan vorst blootstaande onderdelen

ATTENTIE

De apparaten mogen uitsluitend worden opgesteld in goed geventileerde ruimten en niet in woonruimten of soortgelijke recreatieruimten.

Opstellingsvoorschriften

Werking

Na inschakeling van de apparaten of bij warmtebehoefte (automatische werking van de apparaten met een ruimtethermostaat), schakelt de aanvoerluchtventilator in. Na afloop van de brandervoorventilatie opent de magneetklep de brandstoftoevoer naar de verstuiver.

De onder hoge druk verstoven brandstof wordt verrijkt met een aan de verwarmingscapaciteit aangepaste hoeveelheid zuurstof en wordt ontstoken door een elektrische hoogspanningsvonk. Zodra er een stabiele vlam is, regelt de branderautomaat de optische vlambewaking. Na korte tijd wordt er warme lucht uitgeblazen.

De besturingselektronica regelt volautomatisch alle functies van het apparaat en bewaakt deze. Bij eventuele storingen, een instabiele of dovende vlam, worden de apparaten uitgeschakeld door de branderautomaat. Het storingslampje van de automaat gaat branden. Het apparaat kan pas opnieuw worden gestart nadat de branderautomaat is gereset.

Nadat de apparaten zijn uitgeschakeld met de aan-/uitschakelaar of door de ruimtethermostaat, loopt de aanvoerluchtventilator nog even na om de verbrandingskamer af te koelen en schakelt dan zelfstandig uit.

Dit proces wordt, afhankelijk van de warmtebehoefte, bij gebruik van een ruimtethermostaat volautomatisch herhaald.

Voor het gebruik van de apparaten gelden in principe de veiligheidsrichtlijnen van de wettelijke ongevalverzekering, de desbetreffende bouwverordeningen en de stookplaatsverordeningen.

Bijvoorbeeld voor Duitsland:

- Feuerungsanlagenverordnung (FeuVo) (verordening voor verwarmingsinstallaties) van de afzonderlijke deelstaten
- Unfallverhütungsvorschrift (UVV) (ongevalpreventievoorschrift) „Heiz-, Flämm- und Schmelzgeräte für Bau- und Montagearbeiten“ (VBG 43)
- Unfallverhütungsvorschrift (UVV) (ongevalpreventievoorschrift) „Verwendung von Flüssiggas“ (VBG 21)
- Arbeitsstättenrichtlinien ASR 5 (bedrijfsrichtlijnen)
- Arbeitsstättenverordnung §§ 5 und 14 (bedrijfsrichtlijnen)

Opstelling in de buitenlucht

- Er mag geen gevaar of ontoelaatbare overlast ontstaan door gebruik van de apparaten
- De exploitant van de apparaten moet voorkomen dat onbevoegden de apparaten of de energievoorziening kunnen manipuleren
- Om beschadiging door weersinvloeden te voorkomen, moeten de apparaten in de buitenlucht beschermd worden opgesteld

Opstelling in gesloten, goed geventileerde ruimten

- Dit type apparaten beschikt niet over een rookgasaansluiting en mag slechts voorwaardelijk worden gebruikt in gesloten ruimten
- Om een ontoelaatbare belasting van de omgevingslucht met schadelijke stoffen te voorkomen, moet een betrouwbare afvoer van de verbrandingsgassen altijd gewaarborgd zijn
- De aanvoer van verse lucht die nodig is voor een goede verbranding, moet gewaarborgd zijn. Verse lucht kan worden toegevoerd door venster en deuren of door voldoende grote openingen in de buitenmuur
- Voor ruimteverwarming mogen de apparaten uitsluitend worden gebruikt wanneer er een ruimtethermostaat (toebehoren) wordt gebruikt

De apparaten mogen alleen in gesloten ruimten worden gebruikt wanneer:

- er voldoende lucht voor de verbranding wordt toegevoerd naar het apparaat
- deze goed zijn geventileerd
- het aandeel schadelijke stoffen in de lucht geen ontoelaatbare concentratie bereikt

ATTENTIE

Voorkom onder- of overdruk in de opstellingsruimte, omdat dit onvermijdelijk tot verbrandingstechnische storingen leidt.

Ingebruikneming

Voor de ingebruikneming moeten de apparaten worden gecontroleerd op zichtbare gebreken van de bedienings- en veiligheidsvoorzieningen en op een correcte opstelling en elektrische aansluiting. Met de bediening en controle van de apparaten moet een persoon worden belast die voldoende kennis heeft van de juiste omgang met de apparaten.

⚠ ATTENTIE

Bij gebreken die de bedrijfsveiligheid van de apparaten in gevaar brengen, moeten de apparaten onmiddellijk worden stopgezet en moet de toezicht-houder worden ingelicht!

Sluit de apparaten aan op de stroomvoorziening

1. Zet de aan-/uitschakelaar op de stand „0” (UIT).



2. Sluit de netstekker van het apparaat aan op een correct geïnstalleerd en beveiligd stopcontact. **230 V/50 Hz**



💡 AANWIJZING

De apparaten moeten conform VDE 0100 § 55 elektrisch worden aangesloten op een speciaal voedingspunt met een foutstroomveiligheidsschakelaar.

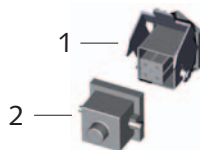
⚠ ATTENTIE

Alle kabelverlengstukken mogen uitsluitend worden gebruikt in uit- of afgerolde toestand.

Verwarmen zonder ruimtethermostaat

De apparaten werken ononderbroken.

1. Sluit de bijgevoegde brugstekker [2] met het thermostaatstopcontact [1] op het apparaat aan.



2. Zet de aan-/uitschakelaar op de stand „1” (AAN).



Veilige afstanden

- Voor een veilig gebruik van het apparaat moet een veilige afstand van 1 m rondom het apparaat worden aangehouden
- Ten opzichte van de uitblaas moet een minimumafstand van 3 m worden aangehouden
- De vloer en het plafond moeten brandwerend zijn
- De aanzuig- en uitlaatdiameters mogen niet kleiner worden gemaakt of door voorwerpen worden geblokkeerd

⚠ ATTENTIE

De apparaten mogen niet worden opgesteld en gebruikt in een brand- of explosiegevaarlijke omgeving.

💡 AANWIJZING

In geval van oververhitting van de apparaten is een veilige uitschakeling van de brander relais.

Paraffinevorming bij lage buitentemperatuur

Ook bij een lage temperatuur moet er voldoende vloeibare stookolie beschikbaar zijn.

💡 AANWIJZING

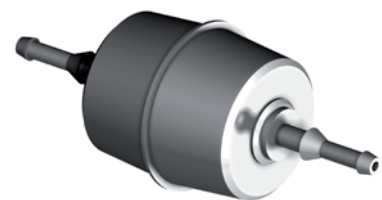
Paraffinevorming kan al ontstaan bij een temperatuur lager dan 5 °C. Om dit te voorkomen dient men passende maatregelen te treffen.

Een tankverwarming is optioneel als REMKO-toebehoren verkrijgbaar.

- Vul de brandstoftank met schone stookolie of diesel **Geen biodiesel gebruiken!**

- Gebruik bij het vullen uitsluitend schone en geschikte houders

Voordat het apparaat wordt gestart en voordat de tank wordt gevuld, moet het brandstoffilter worden gecontroleerd op vervuiling en paraffinevorming.



Het filter bevindt zich direct naast het vulaansluitstuk van de tank. De brandstoftank mag uitsluitend worden gevuld wanneer er een tankfilter is aangebracht in het vulaansluitstuk.

💡

Alleen schone brandstof via een trechter met een fijn filter te vullen.

Aanwijzingen over de veiligheidsuitschakeling van de apparaten

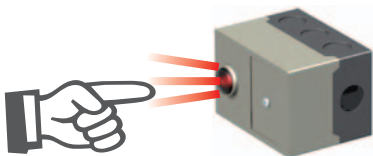
De apparaten worden via een 1-leiding-systeem voorzien van brandstof.

Hierdoor kan de brandstoftoevoer naar de verstuiver door luchtbelletten worden onderbroken bij de eerste ingebruikneming of nadat de brandstoftank geheel leeg is geraakt.

De besturingselektronica voert in dit geval een storingsuitschakeling uit.

De storingsuitschakeling wordt door het rode controlelampje op het bedieningspaneel aangegeven.

De branderautomaat wordt door het indrukken van de storingsknop weer ingeschakeld.



AANWIJZING

De branderautomaat kan pas na een wachttijd van ca. 60 sec. weer ingeschakeld worden.

Wanneer het apparaat na meerdere pogingen nog niet opgestart is verzoeken wij u de rubriek "Verhelpen van storingen" te raadplegen.

Controleer de brandstoftank.

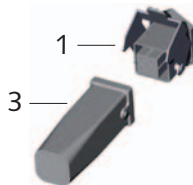
AANWIJZING

Het is absoluut nodig dat er voldoende brandstof in de tank zit. Er is een minimumhoeveelheid van ca. 5-10 liter nodig.

Verwarmen met ruimtethermostaat (toebehoren)

De apparaten werken volautomatisch en afhankelijk van de ruimtetemperatuur.

1. Maak de brugstekker [2] los.
2. Sluit de stekker [3] van de ruimtethermostaat [4] aan op het thermostaatstopcontact [1] van het apparaat.



3. Plaats de ruimtethermostaat 4 op een geschikte plek in de ruimte. De thermostaatvoeler mag zich niet in een warme luchtstroom bevinden en dient niet op een koude ondergrond te worden geplaatst.

4. Stel de gewenste temperatuur in op de ruimtethermostaat.



5. Zet de aan-/uitschakelaar op de stand „I” (AAN).



Bij warmtebehoefte schakelen de apparaten automatisch in en wanneer de ruimtetemperatuur is bereikt, schakelen ze weer uit.

Buitenwerkingstelling

1. Zet de aan-/uitschakelaar op de stand „0” (UIT).



AANWIJZING

De aanvoerluchtventilator blijft lopen om de branderkamer te koelen en schakelt zichzelf later zelfstandig uit. De ventilator kan meermaals aanlopen voordat hij zichzelf definitief uitschakelt!

2. Maak bij een lange bedrijfsstilstand de apparaten los van het stroomnet.



ATTENTIE

Onderbreek de netaansluiting nooit voordat de afkoelfase geheel is beëindigd. Bij beschadiging van de apparaten door oververhitting vervalt de garantie!

AANWIJZING

Bij een lange stilstandperiode of wanneer de apparaten worden opgeslagen, dient u de brandstoftank altijd te vullen met stookolie of diesel.

Verzorging en onderhoud

Regelmatige verzorging en naleving van enkele basisvoorwaarden waarborgen een storingsvrije werking en een lange levensduur van de apparaten.

Na elke verwarmingsperiode (of eerder, afhankelijk van de gebruiksomstandigheden) moeten de apparaten, inclusief verbrandingskamer en brander, worden ontdaan van roetafzettingen, stof en vuil.

⚠ ATTENTIE

Voor alle werkzaamheden aan het apparaat moet de netstekker uit het stopcontact worden getrokken. Vooral wanneer de afdekking van het apparaat is geopend, bestaat er acuut verwondingsgevaar door de automatisch inschakelende ventilator.

- Gebruik voor de reiniging een schone en licht bevochtigde doek waarmee u het vuil van het oppervlak veegt
Geen waterstraal (hogedrukreiner) gebruiken!
- Gebruik geen scherpe reinigingsmiddelen met oplosmiddel en gebruik ook bij hardnekkig vuil alleen geschikte reinigingsmiddelen.
- Maak de brandstoftank regelmatig schoon en spoel deze daarna uit met schone brandstof of met andere geschikte middelen.
Geen water gebruiken!
- Houd de branderkop altijd schoon.
- Controleer slijtageonderdelen zoals de oliesproeier, afdichtingen enz. en vervang deze eventueel.

Wij adviseren de oliesproeier in ieder geval te vervangen voor het begin van elk verwarmingsseizoen!

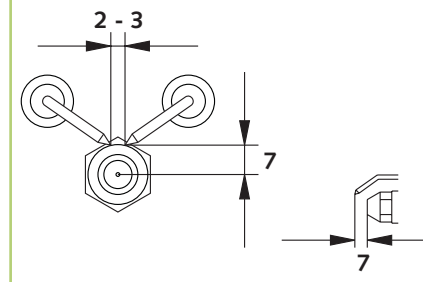
- Reinig regelmatig het tankfilter in het aansluitstuk van de brandstoftank.
- Vervang het brandstoffilter (denk aan de stromingsrichting) afhankelijk van de toestand, maar minstens voor elk verwarmingsseizoen.
Let op de richting van de stroming!

- Gebruik uitsluitend schone stookolie EL of diesel
Paraffinevorming in acht nemen!

- Laat de reiniging van het gasfilter in de brandstofpomp en de vervanging van de sproeier over aan geautoriseerd vakpersoneel.
- Controleer regelmatig of de veiligheidsvoorzieningen goed werken.
- Bij afnemende verwarmingscapaciteit, rookvorming en/of een slechte ontsteking, dient u het apparaat te inspecteren en de brander in te stellen.
- Houd u aan de periodieke onderhouds- en verzorgingsintervallen.

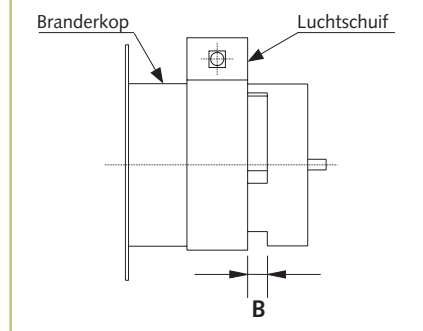
Instelwaarden van ontstekingselektroden en luchtschuif

Instelling van de ontstekingselektroden



Alle maten zijn in mm.

Instelling van de luchtschuif



Maat B:

DZH 20-2 = ca. 20 mm

DZH 30-2 = ca. 12 mm

DZH 50-2 = ca. 20 mm

DZH 90 = ca. 14 mm

Alle maten zijn richtcijfers in mm.

💡 AANWIJZING

De waarden van het rookgas moeten worden gecontroleerd en ingesteld door geautoriseerd vakpersoneel.

De vlam moet binnen de branderkamer uitbranden. De vlam mag niet buiten de branderkamer komen.

💡 AANWIJZING

Instel- en onderhoudswerkzaamheden mogen uitsluitend worden uitgevoerd door geautoriseerd vakpersoneel!

Verhelpen van storingen

Storingen:	Oorzaak:
De aanvoerluchtventilator gaat niet lopen.	2 – 3 – 4 – 6 – 7 – 8 – 25
De ventilator loopt, maar de brander ontsteekt niet.	1 – 5 – 6 – 9 – 10 – 11 – 12 – 13 – 14 – 15 – 16 – 17
Het apparaat gaat op storing, zonder vlam-opbouw.	20 – 21 – 23 – 26
Het apparaat schakelt tijdens het branden uit (het rode storingslampje in de branderautomaat knippert).	4 – 5 – 6 – 7 – 8 – 9 – 10 – 11 – 13 – 15 – 16 – 17 19 – 20 – 21 – 22 – 23 – 26
Rookvorming tijdens het branden.	7 – 10 – 11 – 13 – 15 – 17 – 19 – 21 – 22
Het apparaat schakelt in de schakelaarstand '0' niet uit.	18 – 25

ATTENTIE

Om veiligheidsredenen mogen reparatiewerkzaamheden aan de elektro-installatie en de brander uitsluitend worden uitgevoerd door geautoriseerd vakpersoneel.

Oorzaak:	Oorzaak:
1. Lucht in het brandstofsysteem tijdens het opstarten.	De storingsknop van de branderautomaat indrukken. Dit eventueel max. 3 keer herhalen.
2. Er staat geen spanning op het apparaat.	Stekker, stopcontact en netspanning controleren.
3. Geen stekker in het thermostaatstopcontact.	Thermostaat, resp. brugstekker aansluiten op het thermostaatstopcontact.
4. De ruimtethermostaat is te laag ingesteld.	De ruimtethermostaat hoger instellen dan de temperatuur in de ruimte.
5. Het storingslampje in de branderautomaat knippert.	Op de storingsknop drukken om de branderautomaat weer in te schakelen.
6. Storing in de branderautomaat.	De branderautomaat vervangen.
7. De motor is overbelast (de ventilator loopt onregelmatig of is geblokkeerd).	De motor laten afkoelen. Controleren of de brandstofpomp licht genoeg loopt. De elektrische en mechanische werking van de motor controleren.
8. De brandstofpomp is geblokkeerd.	De brandstofpomp controleren en zonodig vervangen.
9. De tank is leeg.	De tank vullen met schone huisbrandolie of dieselolie.
10. Het brandstoffilter is vuil.	Het brandstoffilter vervangen.
11. De verstuiver is verstopt of heeft niet de juiste grootte.	De verstuiver vervangen (let op het juiste model en grootte!).
12. De elektroden zijn verkeerd ingesteld, de isolatie is gescheurd.	Opnieuw instellen, evt. vervangen.
13. De luchtschuif in de branderkop heeft niet meer de juiste instelling of is vervuild.	Opnieuw instellen met behulp van CO ₂ -indicator en roetpomp. (CO ₂ : 11 – 12 %, roetgetal conform Bacharach: 0 – 1).
14. Het magneetventiel gaat niet open.	De magneetklep controleren, evt. vervangen.
15. De pompdruk is niet juist ingesteld.	De pompdruk instellen met een manometer.
16. De pompkoppeling is defect.	De pompkoppeling vervangen.
17. Lek in de aanzuigleiding of in het brandstoffilter.	Controleren, eventuele defecte delen vervangen.
18. Het magneetventiel gaat niet dicht.	De brandstofleiding aan het hoofdfilter eraf trekken – de vlam dooft.
19. Het beschermrooster van de luchttoevoer ventilator is vervuild.	Het rooster reinigen.
20. Uitschakeling door de veiligheidstemperatuurbegrenzer (STB).	Het aanzuigbeschermerooster controleren, evt. reinigen en de branderautomaat (alleen bij model DZH 90) opnieuw inschakelen.
21. Luchtbellen in het brandstofsysteem.	Het apparaat starten, zodat de lucht via de verstuiver afgevoerd wordt. Dit proces eventueel tot 3 keer toe herhalen
22. De ventilatie in de ruimte is ontoereikend.	Deur of raam openzetten.
23. De fotocel is vervuild of defect.	De fotocel reinigen, evt. vervangen.
25. De aan-uitschakelaar werkt niet.	De schakelaar controleren, evt. vervangen.
26. Parafineafscheiding in de brandstof.	Het hele brandstofsysteem schoonmaken. „Zie ook de rubriek „In gebruikneming”.

Vervangingsonderdelenlijst

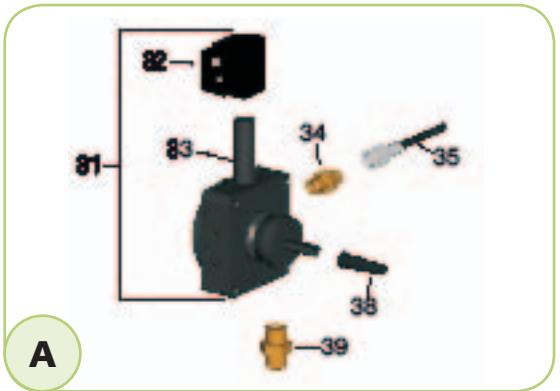
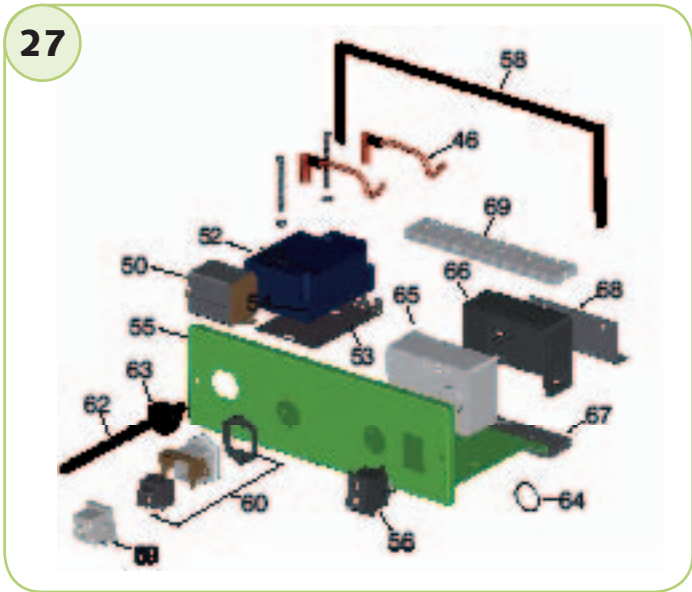
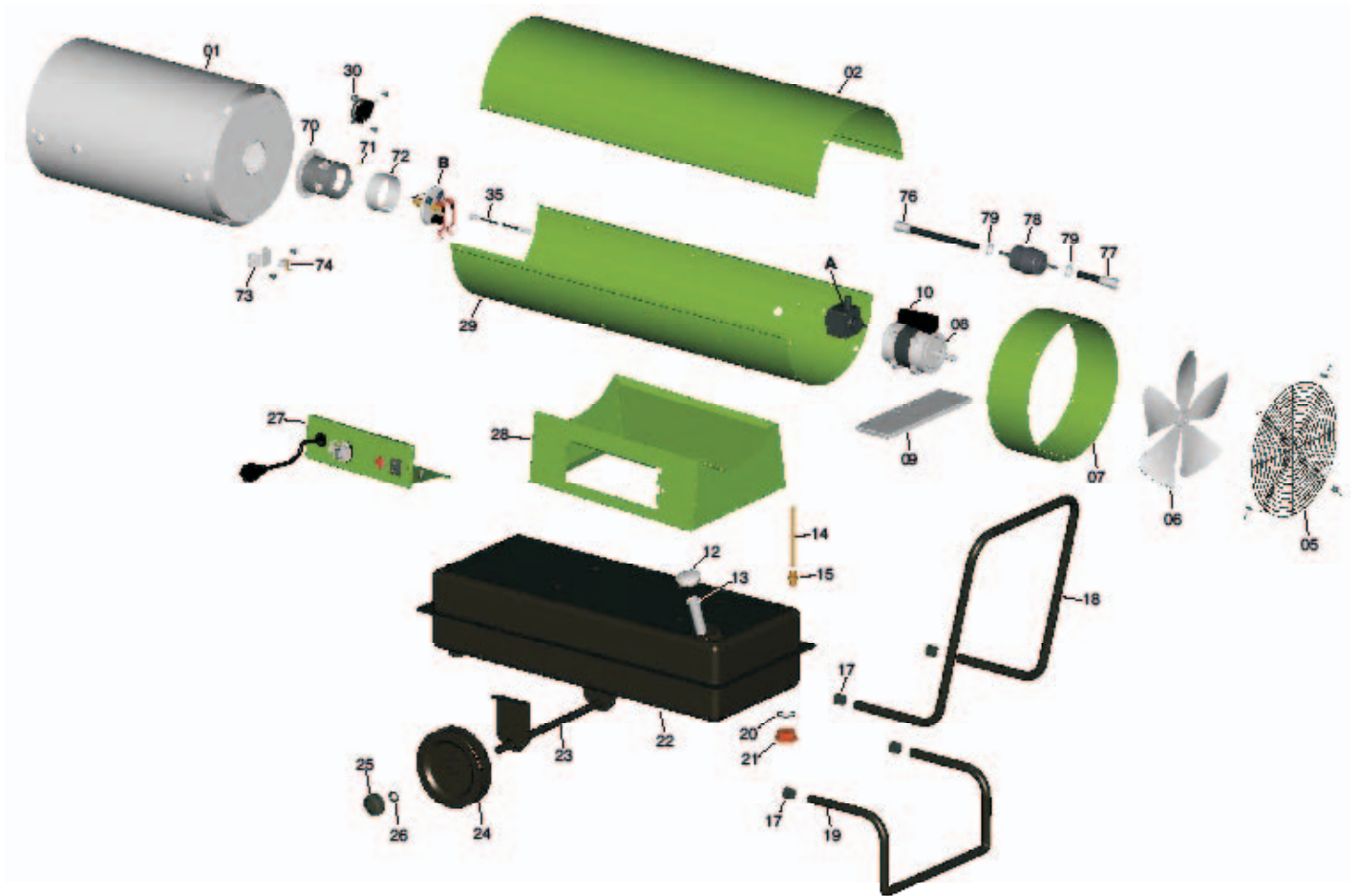
Nr.	Omschrijving	EDV-nr.
01	Verbrandingskamer compl..	1111660
07	Transporthandgreep	1103903
08	Inspectiedeksel	1111661
10	Slangklem	1103762
11	Brandstoffilter (eenmalig gebruik)	1102146
12	Aanzuigrooster	1111662
15	Ventilatorblad 200/31	1111663
16	Ventilatorbehuizing	1111664
17	Ventilatormotor compl. 75W	1111665
18	Motor drager	1111666
19	Condensator 3,15	1107114
20	Tankdop	1102148
21	Tankfilter	1103776
22	Aanzuigbuis	1111686
23	Tepel ¼"-12x1,75	1111667
24	Elektromodule compl.	1107367
25	Dragerbehuizing	1111668
26	Behuizingsonderdeel	1111669
27	Afkoelthermostaat	1107182
28	Brandstoftank	1111670
29	Standbeugel	1107121
30	Afschermkap	1107122
31	Brandstofpomp compl.	1107123
32	Magneetspoel	1103766
33	Magneetspoel core	1111671
34	Tepel Oliedrukleiding	1111672
35	Oliedrukleiding	1111673
38	GE koppeling compl.	1107129
39	Tepel zuiging.	1111674
40	Sproeier	1107131
41	Sproeierhouder	1107132

Nr.	Omschrijving	EDV-nr.
42	Montageplaat	1111675
43	Moer	1107134
44	Fotocelhouder	1111676
45	Fotocel	1108209
46	Ontstekingskabel met stekker	1107137
48	Ontstekingselektrode	1107139
50	Hulprelais	1107375
52	Ontstekingstransformator	1107143
53	Draagplaat PE	1107188
55	Schakelkastbehuizing	1107189
56	Aan-/uitschakelaar	1111677
58	Afdichting behuizing	1107190
59	Brugstekker	1101019
60	Thermostaatstopcontact compl.	1101018
62	Netkabel met stekker	1107148
63	Trekontlasting	1107149
64	Afdichting OR 22	1111678
65	Branderautomat	1102239
66	Relaissokkel	1102534
67	Plaat PG	1102533
68	Houder	1107191
69	Klemstrook	1103781
70	Branderbuis	1111679
71	Afschermkap	1111680
72	Luchtschuif	1111681
73	Draagplaat (STB)	1111682
74	Temperatuur begrenzer (STB)	1111683
76	Zuigleiding PF	1111684
77	Zuigleiding TF	1111685
xx	Rijframe, optioneel	1011225
xx	Tankverwarming, optioneel	1002518

xx = zonder afbeelding

REMKO DZH

Afbeelding van het apparaat DZH 30-2/50-2



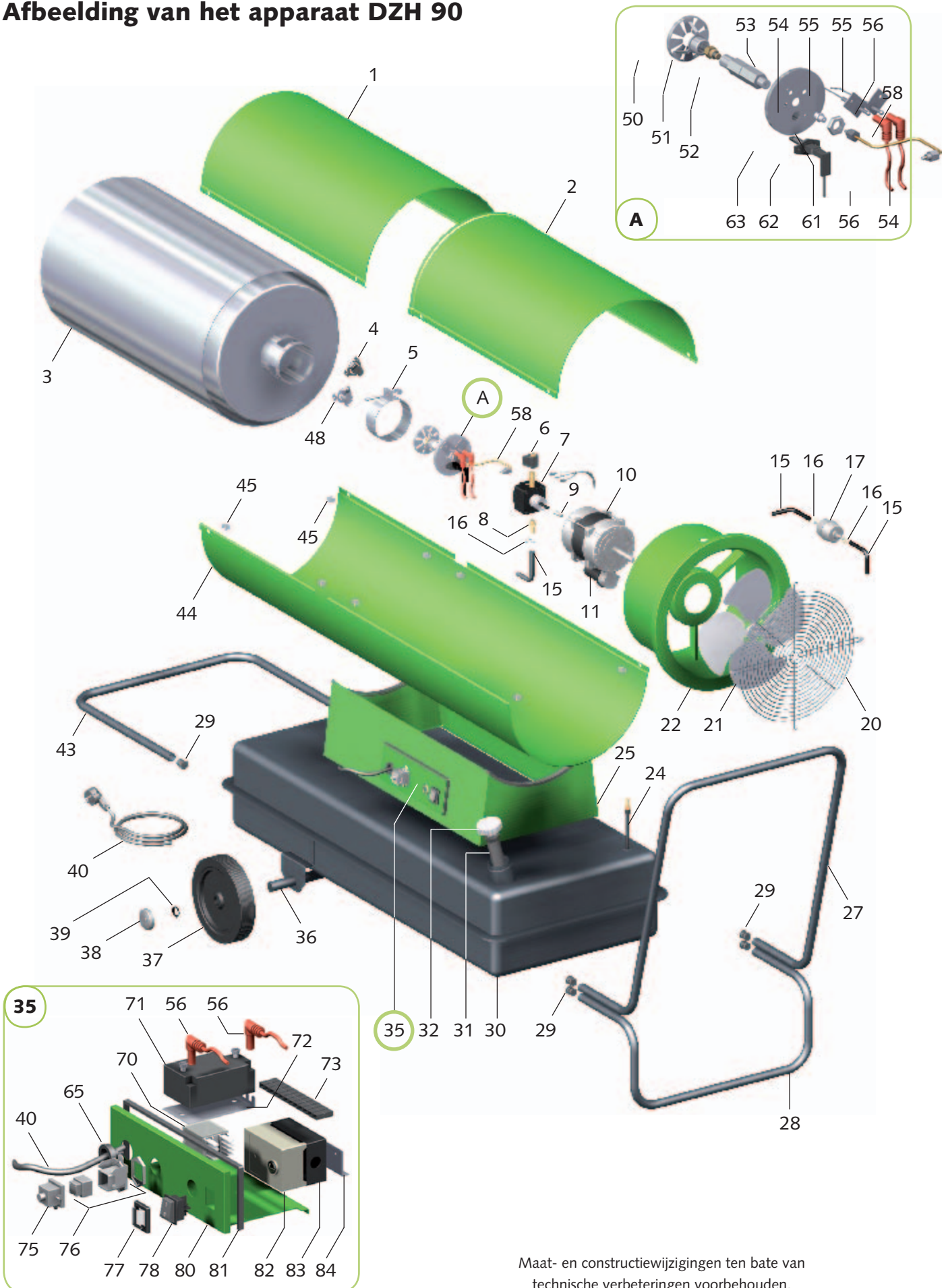
Vervangingsonderdelenlijst

Nr.	Omschrijving	DZH 30-2 EDV-nr.	DZH 50-2 EDV-nr.
01	Branderkamer compl.	1111690	1111705
02	Inspectiedeksel	1111691	1111706
05	Aanzuigrooster	1111692	1111707
06	Ventilatorblad	1111693	1111708
07	Ventilatorbehuizing	1111694	1111709
08	Ventilatormotor compl.	1111695	1111710
09	Motor drager	1111696	1111711
10	Condensator	1107160	1107174
12	Tankdop	1102148	1102148
13	Tankfilter	1103776	1103776
14	Aanzuigbuis	1111697	1111712
15	Tepel	1111667	1111667
17	Afschermkap	1107122	1107122
18	Transportbeugel	1107163	1111713
19	Standbeugel	1107164	1107164
20	Afdichting/ Aftapplug	1103777	1103777
21	Aftapplug	1103778	1103778
22	Brandstoftank	1111699	1111714
23	As	1107166	1107166
24	Wiel	1102155	1102155
25	Wieldop	1101623	1101623
26	Borgring	1101622	1101622
27	Elektromodule compl.	1107367	1107367
28	Dragerbehuizing	1111700	1111715
29	Behuizingsonderdeel	1111701	1111716
30	Afkoelthermostaat	1107182	1107182
31	Brandstofpomp compl.	1107123	1107123
32	Magneetspoel	1103766	1103766
33	Magneetspoel core	1111671	1111671
34	Tepel Oliedrukleiding	1111672	1111672
35	Oliedrukleiding	1111673	1111673
38	GE koppeling compl.	1107129	1107129
39	Tepel zuiging.	1111674	1111674

Nr.	Omschrijving	DZH 30-2 EDV-nr.	DZH 50-2 EDV-nr.
40	Sproeier	1107126	1111717
41	Sproeierhouder	1107132	1107132
42	Montageplaat	1111675	1111675
43	Moer	1107134	1107134
44	Fotocelhouder	1111676	1111676
45	Fotocel	1108209	1108209
46	Ontstekingskabel met stekker	1107137	1107137
48	Ontstekingselektrode	1107139	1107139
50	Hulprelais	1107375	1107375
52	Ontstekingstransformator	1107143	1107143
53	Draagplaat PE	1107188	1107188
55	Schakelkastbehuizing	1107189	1107189
56	Aan-/uitschakelaar	1111677	1111677
58	Afdichting behuizing	1107190	1107190
59	Brugstekker	1101019	1101019
60	Thermostaatstopcontact cpl.	1101018	1101018
62	Netkabel met stekker	1107148	1107148
63	Trekontlasting	1107149	1107149
64	Afdichting OR 22	1111678	1111678
65	Branderautomat	1102239	1102239
66	Relaissokkel	1102534	1102534
67	Plaat PG	1102533	1102533
68	Houder	1107191	1107191
69	Klemstrook	1103781	1103781
70	Branderbuis	1111702	1111702
71	Afschermkap	1111680	1111680
72	Luchtschuif	1111681	1111681
73	Draagplaat (STB)	1111682	1111682
74	Temperatuur begrenzer (STB)	1111683	1111683
76	Zuigleiding PF	1111703	1111703
77	Zuigleiding TF	1111704	1111704
78	Brandstoffilter (eenmalig gebruik)	1102146	1102146
79	Slangklem	1103762	1103762

REMKO DZH

Afbeelding van het apparaat DZH 90



Maat- en constructiewijzigingen ten bate van technische verbeteringen voorbehouden.

Vervangingsonderdelenlijst

Nr.	Omschrijving	EDV-nr.
1	Inspectiedeksel-v	1107350
2	Inspectiedeksel-h	1107351
3	Branderkamer compl.	1107352
4	Temperatuurbegrenzer (STB)	1107353
5	Luchtschuif	1107354
6	Magneetspoel	1103766
7	Brandstofpomp compl.	1103765
8	Slangaansluitnippel	1102109
9	Pumpenkupplung	1107355
10	Ventilatormotor compl.	1107356
11	Condensator	1107357
15	Brandstofslang	1107104
16	Slangklem	1103762
17	Brandstoffilter (eenmalig gebruik)	1102146
20	Aanzuigrooster	1107358
21	Ventilatorblad	1107359
22	Ventilatorbehuizing	1107360
24	Aanzuigbuis	1107361
25	Dragerbehuizing	1107362
27	Transportbeugel	1107363
28	Standbeugel	1107364
29	Afschermkap	1107365
30	Brandstoftank	1107366
31	Tankfilter	1103776
32	Tankdop	1102148
35	Elektromodule compl.	1107367
36	As	1107368
37	Rad	1101621
38	Wieldop	1101623
39	Borgring	1101622
40	Netkabel met stekker	1107148
43	Beschermbeugel	1107369

Nr.	Omschrijving	EDV-nr.
44	Behuizingsonderdeel	1107370
45	Kooimoer	1107371
48	Afkoelthermostaat	1107182
50	Stuwschijf	1103743
51	Sproeier	1107372
52	Sproeierhouder	1103745
53	Montageplaat	1107373
54	Koppeling GE	1103749
55	Ontstekingselektrode	1103747
56	Ontstekingskabel met stekker	1107137
58	Oliedrukleiding	1107125
61	Moer	1107134
62	Fotocel	1108209
63	Fotocelhouder	1301560
65	Trekontlasting	1107149
70	Hulprelais	1107375
71	Ontstekingstransformator	1107143
72	Draagplaat PE	1107188
73	Klemstrook	1103781
75	Brugstekker	1101019
76	Thermostaatstopcontact compl.	1101018
77	Afschermkap	1101189
78	Aan-/uitschakelaar	1102248
80	Schakelkastbehuizing	1107146
81	Afdichting	1107190
82	Branderautomat	1102239
83	Relaissokkel	1102534
84	Houder	1107191
xx	Afdichtring Aftapschroef	1103777
xx	Aftapschroef	1103778

xx = zonder afbeelding

Gebruik volgens het bestemde doel

De apparaten zijn wegens hun constructie en uitrusting uitsluitend bedoeld voor verwarmings- en ventilatiedoeleinden in de industrie en bedrijven (niet voor particuliere woningen).

De apparaten mogen uitsluitend worden bediend door geschoold personeel.

Bij niet-naleving van de fabrikant-instructies of de wettelijke vereisten inzake de opstellingsplaats, en bij eigenmachtige wijzigingen aan de apparaten, is de fabrikant niet aansprakelijk voor daaruit voortvloeiende schade.



AANWIJZING

Gebruik of bediening die afwijkt van de in deze bedrijfs-handleiding vermelde gegevens, is niet toegestaan. Bij niet-inachtneming vervalt elke aansprakelijkheid en het recht op garantie.

Klantenservice en garantie

Voorwaarde voor toewijzing van eventuele garantieclaims is dat de besteller of diens klant binnen een redelijke termijn na de verkoop en ingebruikneming het bij de apparaten geleverde

„Garantiecertificaat” volledig ingevuld heeft opgestuurd naar REMKO GmbH & Co. KG.

De apparaten zijn in de fabriek herhaaldelijk gecontroleerd op hun foutloze werking.

Mochten er toch functiestoringen optreden die niet door de exploitant kunnen worden verholpen met behulp van de storingsaanwijzingen, dan kunt u contact opnemen met uw vakhandelaar of uw contractpartner.



AANWIJZING

Instel- en onderhoudswerkzaamheden mogen uitsluitend worden uitgevoerd door geautoriseerd vakpersoneel.

Milieubescherming en recycling

Afvoeren van de verpakking

Houd bij het afvoeren van het verpakkingsmateriaal rekening met ons milieu.

Onze apparaten worden voor het transport zorgvuldig verpakt en in een stevige transportverpakking van karton en eventueel op een houten pallet geleverd.

De verpakkingsmaterialen zijn milieuvriendelijk en kunnen opnieuw worden gebruikt.

Door hergebruik van de verpakkingsmaterialen levert u een belangrijke bijdrage aan het beperken van afval en de recycling van grondstoffen.

Geef daarom het verpakkingsmateriaal af bij de daartoe bestemde inzamelpunten.

Afvoer van het oude apparaat

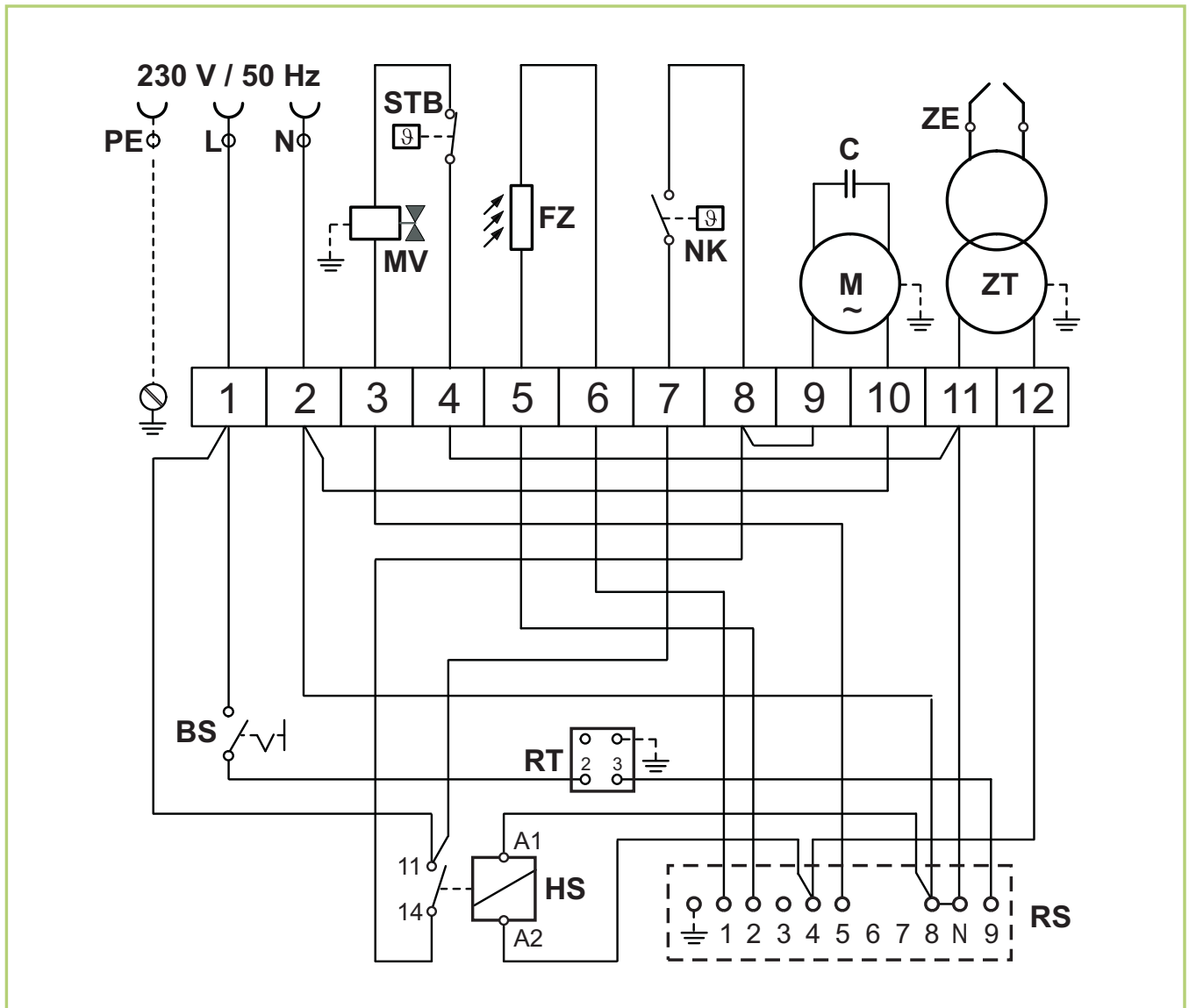
De apparaatproductie is onderhevig aan een voortdurende kwaliteitscontrole.

Er worden uitsluitend hoogwaardige materialen verwerkt die voor het merendeel geschikt zijn voor recycling.

Lever uw bijdrage aan de bescherming van het milieu door ervoor te zorgen dat uw oude apparaat op milieuvriendelijke wijze wordt afgevoerd.

Lever het oude apparaat in bij een erkend recyclingbedrijf of bij een daartoe bestemd inzamelpunt.

Elektrisch aansluitschema



Legenda:

BS = aan-/uitschakelaar

C = condensator

FZ = fotocel

HS = hulprelais

M = motor

MV = magneetklep

NK = nakoelthermostaat

RS = relaisokkel

RT = thermostaatstopcontact

STB = veiligheidstemperatuurbe-
grenzer

ZE = ontstekingselektrode

ZT = ontstekingstransformator

Onderhoudsprotocol



Apparaattype: Apparaatnummer:

	1	2	3	4	5	6	7	8	9	10	11	12	13	14	15	16	17	18	19	20
Apparaat gereinigd – buitenkant –																				
Apparaat gereinigd – binnenkant –																				
Ventilatorwaaiers gereinigd																				
Brandkamer gereinigd																				
Branderkop gereinigd																				
Ontstekingselektroden gejusteerd																				
Olieverstuiver vervangen																				
Brander ingesteld en gemeten																				
Veiligheidsinrichtingen gecontroleerd																				
Bescherminrichtingen gecontroleerd																				
Apparaat gecontroleerd op beschadigingen																				
Alle bevestigingsschroeven gecontroleerd																				
Elektrische veiligheidscontrole																				
Proefdraaien																				

Opmerkingen:

.....

.....

1. datum: handtekening	2. datum: handtekening	3. datum: handtekening	4. datum: handtekening	5. datum: handtekening
6. datum: handtekening	7. datum: handtekening	8. datum: handtekening	9. datum: handtekening	10. datum: handtekening
11. datum: handtekening	12. datum: handtekening	13. datum: handtekening	14. datum: handtekening	15. datum: handtekening
16. datum: handtekening	17. datum: handtekening	18. datum: handtekening	19. datum: handtekening	20. datum: handtekening

Het apparaat conform de wettelijke voorschriften uitsluitend laten onderhouden door geautoriseerd vakpersoneel.

Technische gegevens

Serie		DZH 20-2	DZH 30-2	DZH 50-2	DZH 90
Nominale warmtebelasting	kW	20	36	46	93
Luchtcapaciteit	m ³ /h	350	605	1400	1800
Brandstof	Stookolie EL conform DIN 51603 of diesel				
Brandstofverbruik max.	l/h	2,01	3,62	4,62	9,38
Sproeier (Danfoss) 80°S	USG	0,40/80°S	0,60/80°S	0,85/80°S	1,75/80°S
Pompdruk ca.	bar	11-12	12-13	14-15	14-14,5
Tankinhoud	Ltr.	17	40	62	105
Stroomvoorziening	V	230/1~	230/1~	230/1~	230/1~
Frequentie	Hz	50	50	50	50
Nominale stroom max.	A	1,0	1,3	1,8	3,7
Opgenomen vermogen max.	W	200	290	430	690
Zekering (op opstellingsplaats)	A	10	10	10	10
Geluidsdrukniveau L _{pA} 1m ²)	dB(A)	74	77	78	79
Lengte tot.	mm	800	1050	1090	1400
Breedte tot.	mm	300	500	500	655
Hoogte tot.	mm	520	615	740	890
Gewicht	kg	21	37	43	84
EDV-nr.:		116202	116302	116502	116900

¹⁾ De genoemde pompverstuiver maten en druk als gevolg van stemming poging en op de proef.
De oliestroom was volumetrisch meting.
Als gevolg van product-specifieke nozzle / druk en toleranties evenals de olietemperatuur, de details worden beschouwd als een leidraad.

²⁾ Geluidsmeting conform DIN 45635 - 01 - KL 3

REMKO INTERNATIONAL

*... en altijd dicht bij u in de buurt!
Maak gebruik van onze ervaring en advies*



REMKO GmbH & Co. KG Koel- en verwarmingstechniek

Im Seelenkamp 12 D-32791 Lage
Postfach 1827 D-32777 Lage
Telefoon +49 5232 606-0
Telefax +49 5232 606-260
E-mail info@remko.de
Internet www.remko.de

Advies

Via onze intensieve training brengen we de vakkennis van onze adviseurs steeds op de nieuwste stand. Dit heeft ons de reputatie opgeleverd, meer te zijn dan een goede, betrouwbare leverancier: REMKO, een partner, die helpt bij het oplossen van problemen.

De verkoop

REMKO beschikt niet alleen over een goed uitgebouwd netwerk van vertegenwoordigers in binnen- en buitenland, maar ook over hoog gekwalificeerd vakkundig personeel voor de verkoop.

REMKO-medewerkers in de buitendienst zijn meer dan alleen verkoper: voor alles dienen zij voor onze klanten adviseurs te zijn in de airconditioning- en warmtetechniek.

De klantendienst

Onze apparaten werken nauwkeurig en betrouwbaar. Als er onverhoopt toch een storing optreedt, dan is de REMKO servicedienst snel ter plaatse. Ons omvangrijk netwerk van ervaren speciaalzaken waarborgt u altijd een snelle en betrouwbare service.

