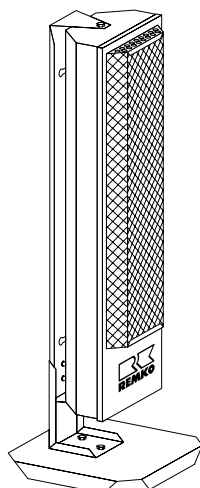


REMKO EST

Elektrische infraroodstraler



Bediening
Techniek
Vervangingsonderdelen

Gebruiksaanwijzing

Voor ingebruikname / gebruik van het apparaat moet deze handleiding zorgvuldig worden doorgelezen!

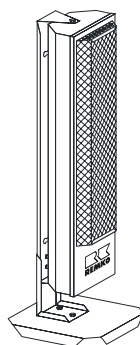
Bij niet-doelmatig gebruik, opstelling, onderhoud enz. of eigenmachtige veranderingen aan de vanuit de fabriek geleverde uitvoering van het apparaat vervalt elk recht op garantie.

Wijzigingen voorbehouden!

Elektrische infraroodstraler

REMKO EST

CE



Inhoud	pagina	Inhoud	pagina
Veiligheidsinstructies	4	Voorstelling van het apparaat	6
Beschrijving van het apparaat	4	Lijst van vervangingsonderdelen	6
Montage van het apparaat	4	Technische gegevens	7
Ingebruikname	5	Elektrische aansluiting	7
Buitenbedrijfstelling	5	Eliminering van storingen	7
Veiligheidsafstanden	5	Klantendienst en garantie	7
Verzorging en onderhoud	5		



Deze gebruiksaanwijzing moet altijd in de onmiddellijke nabijheid van het apparaat bewaard worden!



Veiligheidsinstructies

Het apparaat is gefabriceerd volgens de stand der techniek op het moment van de levering.

Omvangrijke materiaal-, functie- en kwaliteitscontroles garanderen een hoog rendement en een lange levensduur van het apparaat. Niettemin kunnen er van het apparaat gevaren uitgaan, als het door ongeïnstreerd personeel ondeskundig of niet-doelmatig gebruikt wordt.

- ◇ De met de bediening van het apparaat belaste personen moeten het apparaat voor de ingebruikname controleren op opvallende gebreken aan de bedienings- en veiligheidsinrichtingen en op de aanwezigheid en werking van de beschermingsinrichtingen.
- ◇ Bij gebreken die de bedrijfsveiligheid van het apparaat in gevaar brengen, moet het gebruik van het apparaat onmiddellijk gestaakt worden.
- ◇ Het apparaat mag uitsluitend in gemonteerde toestand en alleen doelmatig werken.
- ◇ Veiligheidsonderdelen (b.v. beschermroosters) mogen niet gedemonteerd noch buiten werking gesteld worden.
- ◇ Bij de inzet van het apparaat moeten de geldende plaatselijke voorschriften (ook die van het plaatselijke energiebedrijf) en de wettelijke veiligheidsvoorschriften worden nageleefd.
- ◇ Het apparaat mag niet werken in ruimtes waar explosiegevaar bestaat.
- ◇ Er moeten veiligheidsafstanden tot brandbare voorwerpen worden aangehouden.
- ◇ Het beschermrooster en delen van het oppervlak worden heet tijdens het bedrijf van het apparaat.
- ◇ Verander de straalrichting alleen als het apparaat is afgekoeld.
- ◇ Steek nooit vreemde voorwerpen in het apparaat.
- ◇ Het apparaat mag als het zonder toezicht continu werkt in gesloten ruimtes, alleen werken met een geschikte ruimtethermostaat.
- ◇ Laat het apparaat nooit zonder toezicht werken als niet kan worden uitgesloten dat onbevoegde personen in de buurt van het apparaat kunnen komen.
- ◇ Het apparaat mag tijdens het bedrijf niet worden afgedekt.
- ◇ Het apparaat mag niet direct onder een wandcontactdoos werken.
- ◇ Het apparaat mag niet werken in de buurt van badkuipen, douches, zwembaden enz.
- ◇ Het apparaat mag niet worden blootgesteld aan een directe waterstraal.
- ◇ Laat nooit water binnendringen in het inwendige van het apparaat.
- ◇ Alle elektrische kabels van het apparaat moeten tegen beschadigingen, b.v. door dieren, beschermd worden.

Beschrijving van het apparaat

Het apparaat werkt met elektrische energie en is geconcipeerd voor een universele, probleemloze inzet.

Het apparaat is uitgerust met een ingekapselde elektrische verwarmingsweerstand, een stevige standvoet, een montagebeugel en een aansluitkabel met stekker.

Het apparaat voldoet aan de fundamentele veiligheids- en gezondheidseisen van de geldende EU-voorschriften. Het is bedrijfsveilig en eenvoudig te bedienen.

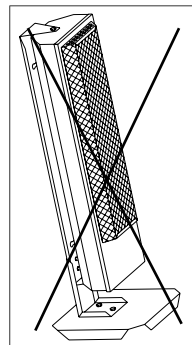
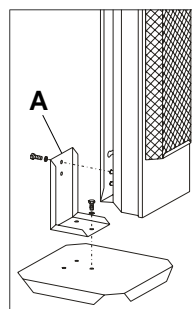
Toepassingsgebieden van de apparaten

- ◇ Puntverwarmen van werkplaatsen in de open lucht en productieruimtes en hallen waar geen brandgevaar bestaat.
- ◇ Continu of tijdelijk verwarmen van ruimtes.
- ◇ Tempereren van delen bij kans op vorst.
- ◇ Ontdooien van machines, voertuigen en niet-brandbare opgeslagen goederen, waarbij adequate veiligheidsafstanden moeten worden aangehouden.

Montage van het apparaat

Het apparaat wordt voorgemonteerd geleverd en kan ofwel als staand apparaat of hangend aan de muur werken.

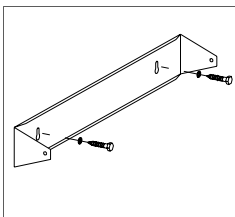
Montage als staand apparaat



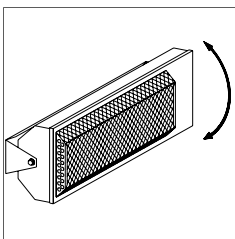
1. Bevestig de montagehoek (A) met de drie schroeven M8 en eronder gelegde borgplaatjes aan de standvoet.
2. Bevestig de montagebeugel van het apparaat met de twee schroeven M8 en eronder gelegde borgplaatjes aan de montagehoek.
3. Stel het apparaat stabiel op op een vlakke en niet-brandbare ondergrond.

 **Houd de vereiste veiligheidsafstanden aan!**

Montage aan de muur



1. Demonteer de montagebeugel van de behuizing van het apparaat.
2. Bevestig de montagebeugel, met inachtneming van de vereiste veiligheidsafstanden, horizontaal en veilig aan een draagkrachtige muur van niet-brandbaar materiaal.
3. Monteer de behuizing van het apparaat weer aan de montagebeugel.
De aansluitkabel moet naar beneden hangen.
4. Stel de gewenste straalrichting in en draai de zijdelingse bevestigingsschroeven aan.

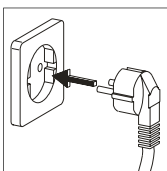


Ingebruikname

Met de bediening van en het toezicht op het apparaat moeten personen belast worden die voldoende vertrouwd werden gemaakt met de juiste omgang ermee.

Het apparaat moet voor de ingebruikname gecontroleerd worden op opvallende gebreken aan de bedienings- en veiligheidsinrichtingen. Neem het apparaat als volgt in gebruik.


1. Stel het apparaat stabiel op resp. controleer de veilige bevestiging aan de muur.



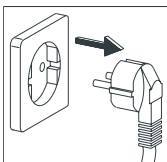
2. Controleer de netspanning.
230V/1~ 50 Hz.
3. Verbind de netstekker van het apparaat met een volgens de voorschriften gemonteerde en beveiligde netcontactdoos.
Beveiliging 16 A (traag).

Belangrijke informatie voor het veilige bedrijf

Verlengingen van de aansluitkabel mogen uitsluitend worden uitgevoerd door elektriciens met inachtneming van het vermogen van het apparaat, de kabellengte en rekening houdend met het plaatselijke gebruik.

 **De elektrische aansluiting van het apparaat moet gebeuren via een speciaal voedingspunt met differentiaaluitschakelaar (VDE 0100 § 55).**

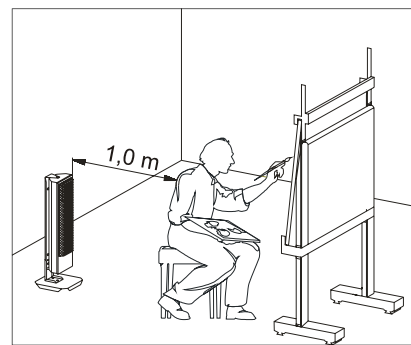
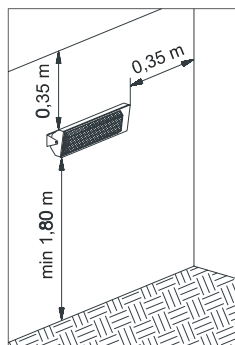
Buitenbedrijfstelling



1. Trek de netstekker uit de netcontactdoos.
2. Laat het apparaat afkoelen.

Veiligheidsafstanden

De hieronder getoonde minimale veiligheidsafstanden moeten in elk geval worden aangehouden.



Verzorging en onderhoud

De regelmatige verzorging en onderhoud en de inachtneming van enkele basisvoorwaarden zal uw apparaat belonen met een lange levensduur en een storingsvrij bedrijf.

Het apparaat moet al naargelang de inzetvoorwaarden indien nodig, minstens echter eenmaal per jaar, door een deskundige gecontroleerd worden op zijn bedrijfsveilige toestand.

 **Voor alle werkzaamheden aan het apparaat moet de netstekker uit de netcontactdoos getrokken worden!**

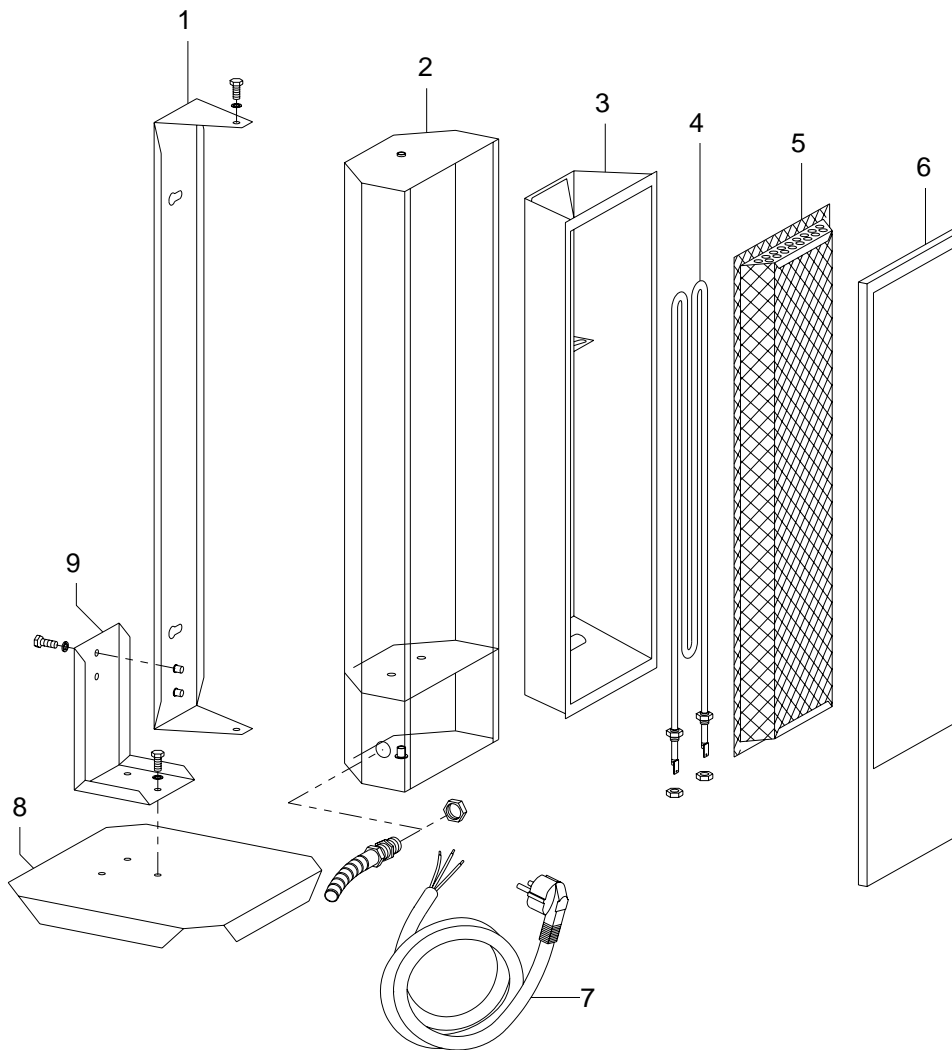
 **Verzorgings- en onderhoudswerkzaamheden mogen alleen worden uitgevoerd door elektriciens.**

Voer de volgende verzorgings- en onderhoudswerkzaamheden uit.

- ◇ Houd het apparaat vrij van stof en andere afzettingen.
- ◇ Gebruik voor het reinigen een schone en licht bevochtigde doek, waarmee u het vuil verwijdt van het oppervlak.
- ◇ Gebruik geen waterstraal.
- ◇ Gebruik geen bijtende of oplosmiddelhoudende reinigingsmiddelen.
- ◇ Gebruik ook bij extreme vervuiling alleen geschikte reinigingsmiddelen.
- ◇ Controleer regelmatig de veiligheidsinrichtingen.
- ◇ Controleer regelmatig de beschermingsinrichtingen.
- ◇ Houd de regelmatige verzorgingsintervallen aan.

 **Na elk onderhoud moet er een elektrische controle volgens VDE 0701 worden uitgevoerd!**

Voorstelling van het apparaat



Maat- en constructieveranderingen die de technische vooruitgang dienen, voorbehouden.

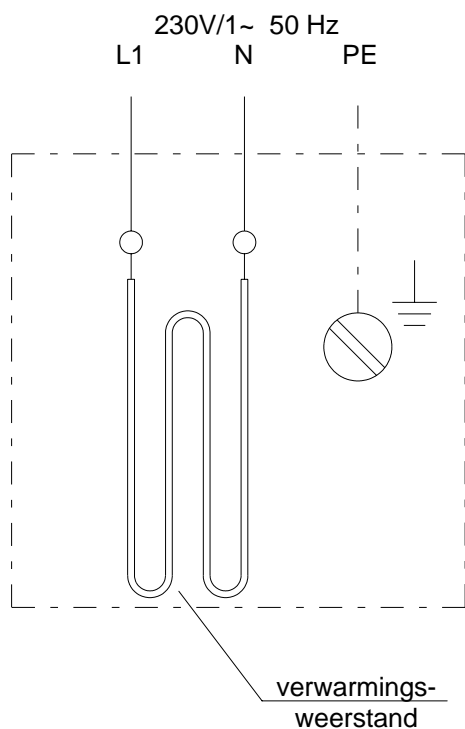
Lijst van vervangingsonderdelen

Afb.-nr.	Benaming	EST EDV-nr.
1	montagebeugel	1101206
2	behuizing	1101205
3	reflector	1101204
4	verwarmingsweerstand	1101201
5	beschermerooster	1101202
6	behuizingsframe	1101203
7	netkabel met stekker	1103035
8	standvoet	1101207
9	montagehoek	1101208

Technische gegevens

Bouwserie		EST
Nominale warmtebelasting	kW	2
Elektrische aansluiting	V	230/1~
Frequentie	Hz	50
Nominale stroom	A	9,1
Isolatieklasse		I
Krachtontneming	kW	2
Beveiliging (ter plaatse)	A (traag)	16
Afmetingen - wandapparaat		
diepte	mm	195
breedte	mm	770
hoogte	mm	225
gewicht	kg	7,7
Afmetingen - stand apparaat		
diepte	mm	305
breedte	mm	305
hoogte	mm	905
gewicht	kg	10,0

Elektrische aansluiting



Eliminering van storingen

 **Voor alle werkzaamheden aan het apparaat moet de netstekker uit de netcontactdoos getrokken worden!**

 **Reparatiewerkzaamheden mogen alleen worden uitgevoerd door geautoriseerde elektriciens.**

Indien uw apparaat niet zou verwarmen, voer dan de volgende stappen uit om de fout te lokaliseren.

1. Controleer de netzekering.
2. Controleer de netstekker.
3. Controleer de netkabel op beschadiging.
4. Controleer de werking van de verwarmingsweerstand.
De vervanging van de verwarmingsweerstand is alleen mogelijk in een vakbedrijf.

Als alle functiecontroles werden uitgevoerd zonder resultaat, gelieve u dan te wenden tot een geautoriseerd onderhoudsbedrijf.

 **Na elke reparatie moet er een elektrische controle volgens VDE 0701 worden uitgevoerd!**

Klantendienst en garantie

De foutloze werking van het apparaat werd in de fabriek in een testloop meermaals gecontroleerd.

Als er niettemin functiestoringen zouden optreden die door de exploitant niet zoals beschreven in het hoofdstuk „Eliminering van storingen“ kunnen worden opgeheven, gelieve dan contact op te nemen met uw handelaar of contractant.

Een ander bedrijf/bediening dan beschreven in deze handleiding is niet toegelaten!

Bij niet-naleving vervalt elke aansprakelijkheid en het recht op garantie.

Voorwaarde voor eventuele garantieclaims is dat de besteller of diens afnemer binnen een redelijke tijd ten aanzien van verkoop en ingebruikname het bij elk REMKO apparaat gevoegde „Garantiecertificaat“ volledig ingevuld heeft teruggezonden aan REMKO GmbH & Co. KG.

REMKO GmbH & Co. KG
Klimaat- en Warmtetechniek

D-32791 Lage • Im Seelenkamp 12

D-32777 Lage • Postbus 1827

Telefoon +49 5232 606-0

Telefax +49 5232 606-260

E-mail: info@remko.de

Internet: www.remko.de