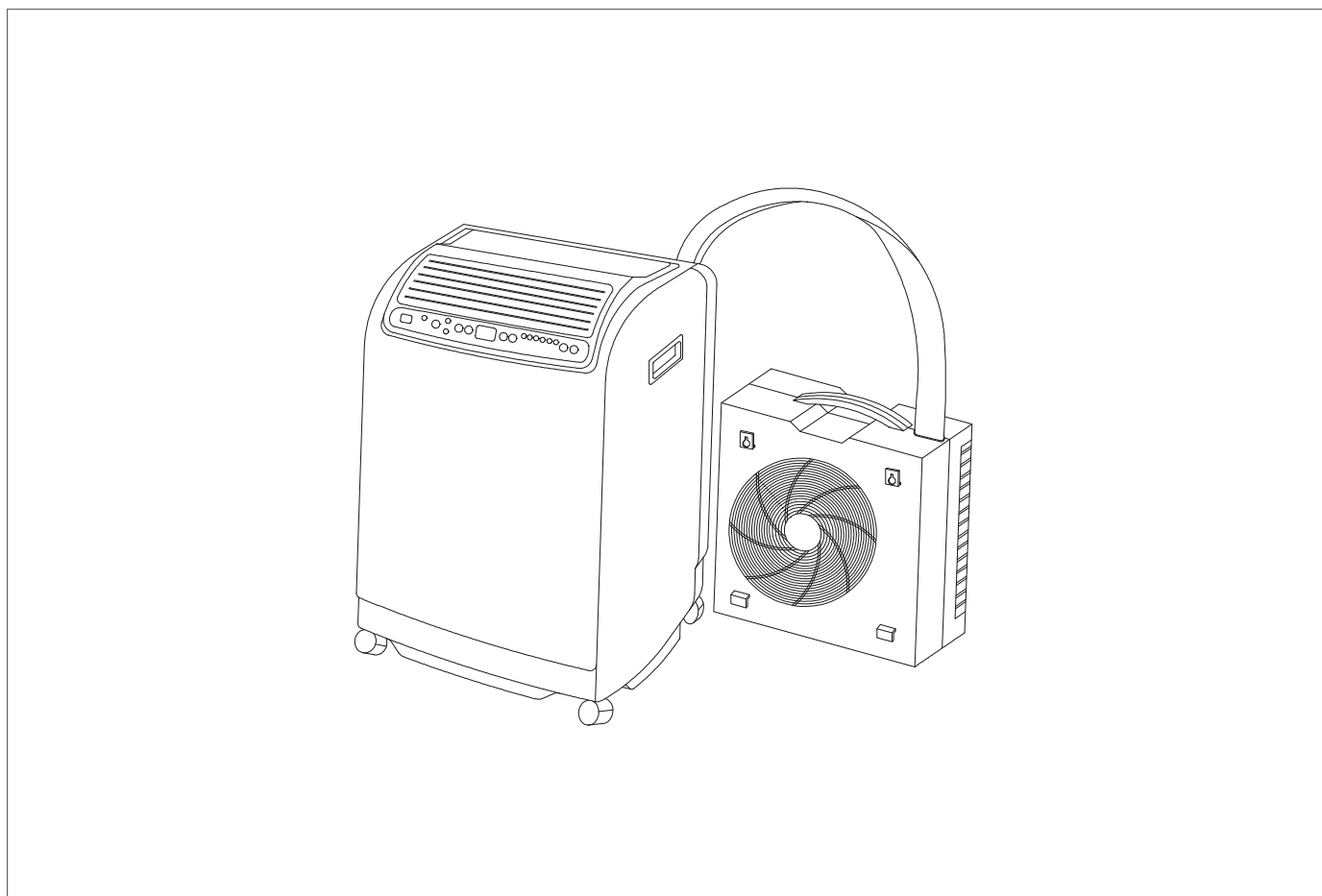


REMKO RKL 460/RKL 480/RKL 480 *S-Line* Mobiële airconditioners



Bediening
Techniek
Onderdelen

Bedieningshandleiding

Lees deze handleiding zorgvuldig door voordat u het apparaat in bedrijf stelt / gebruikt!

Bij oneigenlijk gebruik, plaatsing of onderhoud etc. of het eigenhandig veranderen van de door de fabrikant geleverde apparatenuitvoering vervalt iedere garantie.

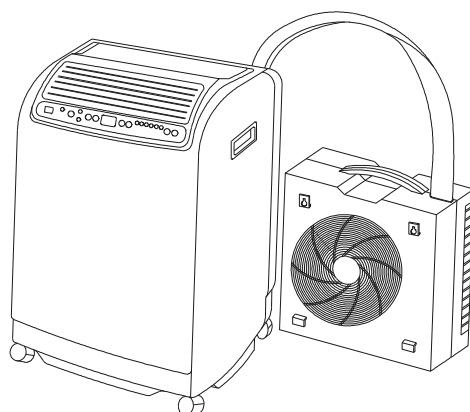
Wijzigingen voorbehouden!

Mobiele airconditioners

REMKO RKL 460

REMKO RKL 480 (*S-Line*)

CE



Inhoud	bladzijde	Inhoud	bladzijde
Veiligheidsvoorschriften	4	Verzorging en onderhoud	11
Transport en verpakking	4	Filterreiniging	11
Beschrijving van het apparaat	5	Opheffen van storingen	12
Bediening	5	Technische gegevens	12
Bedieningspaneel	6	Schakelschema	13
Infrarood-afstandsbediening	7	Onderdelen RKL 460 / RKL 480	14
Functiekeuze	7	Onderdelenlijst	15
Voor de inbedrijfstelling	8	Service en garantie	15
Buitenbedrijfstelling	9	Milieu en recycling	15
Ontkoppelen van de verbindingsleiding	10		



Bewaar deze instructies altijd binnen handbereik of in de buurt van het apparaat!



Veiligheidsvoorschriften

Voor de levering werd dit apparaat aan uitgebreide materiaal-, functie- en kwaliteitscontroles onderworpen. Het apparaat mag uitsluitend gebruikt worden voor de doeleinden waarvoor het is gemaakt. Bij onheus gebruik kunnen gevaren van het apparaat uitgaan.

- ◇ De binnenunit is niet geschikt om buiten gebruikt te worden!
- ◇ Het apparaat mag enkel binnen de aangegeven bedrijfslimieten gebruikt worden!
Let op de omgevingstemperatuur.
- ◇ Zorg dat het apparaat op voldoende afstand van ontvlambare voorwerpen wordt geplaatst!
- ◇ Zet het apparaat niet direkt in de buurt van gordijnen enz.!
- ◇ Laat een veiligheidsafstand van 50 cm vrij!
- ◇ Zorg dat de luchtaanzuig- en uitblaasopeningen altijd vrij zijn van andere voorwerpen!
- ◇ Zorg dat het apparaat stabiel op een vlakke ondergrond staat!
- ◇ Gebruik het apparaat alleen als het rechtop staat!
- ◇ Leg het apparaat niet op een zijkant!
- ◇ Steek geen voorwerpen in de luchtaanzuig- en uitblaasopeningen!
- ◇ Zet geen zware of warme voorwerpen op het apparaat!
- ◇ Maak de condenswaterbak leeg voordat u het apparaat verplaatst!
- ◇ Sluit het apparaat alleen aan op een geaard stopcontact met automatische stroomonderbreking!
230V / 50 Hz; zekering 10 A.
- ◇ Trek niet aan het kabel of knik hem te zeer af!
Dit kan anders tot beschadiging van het kabel leiden!
- ◇ Wacht na ieder transport 5 min voordat u het apparaat weer in bedrijf stelt!
U voorkomt hiermee schade aan het apparaat.
- ◇ Schakel het apparaat alleen uit met de Aan/Uit-toets uit en niet door de stekker uit het stopcontact te trekken!
- ◇ Het apparaat mag niet in ruimten met ontploffingsgevaar geplaatst en gebruikt worden!
- ◇ Let u op dat het apparaat niet in de buurt van olie- zwavel- en zouthoudende dampen geplaatst en gebruikt wordt!

- ◇ Stel het apparaat niet bloot aan een direkte waterstraal!
- ◇ Transporteer het apparaat niet als het in gebruik is!
- ◇ Bescherm alle elektrische snoeren van het apparaat tegen beschadiging, ook door dieren!
- ◇ Bij gebruik van een verlengsnoer dient u absoluut rekening te houden met het aangesloten vermogen van het apparaat, de kabellengte en het gebruiksdoel!
- ◇ Leg geen netsnoeren onder tapijten of vloerbekleding!
- ◇ Open nooit de behuizing van het apparaat!
U zou gevaar lopen voor een elektrische schok!
- ◇ Laat reparaties enkel door erkend en vakkundig personeel verrichten!
- ◇ Gebruik het apparaat nooit zonder luchtfilter!
- ◇ Richt de luchtstroom nooit direkt op personen!
- ◇ Laat het apparaat naar mogelijkheid door erkend en vakkundig personeel installeren.

Transport en verpakking

Het apparaat wordt geleverd in een stabiele transportverpakking uit karton. U wordt vriendelijk verzocht het apparaat bij levering te controleren en eventuele beschadigingen of ontbrekende onderdelen op het volgbriefje te noteren.

Neem bij een eventueel transport de volgende aanwijzingen in acht:

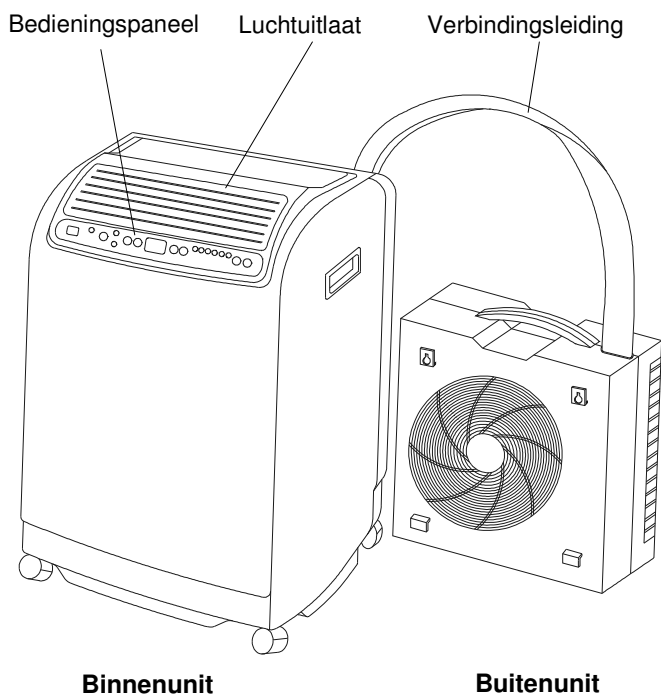
- ◇ Schakel het apparaat, voordat u het transporteert, via het bedieningspaneel uit en trek de stekker uit het stopcontact.
- ◇ Transporteer het apparaat rechtop.
- ◇ Voor het eenvoudig verplaatsen van het apparaat is de binnenunit voorzien van wieletjes. De buitenunit kan voor het transport aan de achterkant van de binnenunit worden gehangen.
- ◇ Let op dat de verbindingsleiding niet geknikt wordt.
- ◇ Maak voor het transport de condenswaterbak leeg met behulp van de afvoerslang aan de achterkant van het apparaat.

Beschrijving van het apparaat

De mobiele airconditioners RKL 460 en RKL 480 bestaan uit een verplaatsbare binnenunit en een weersbestendige buitenunit (afb. 1).

De binnenunit en de buitenunit zijn via een flexibele verbindingsleiding met elkaar verbonden.

Voor het transport of opslag van het apparaat kan de buitenunit aan de achterkant van de binnenunit worden gehangen (afb. 2).



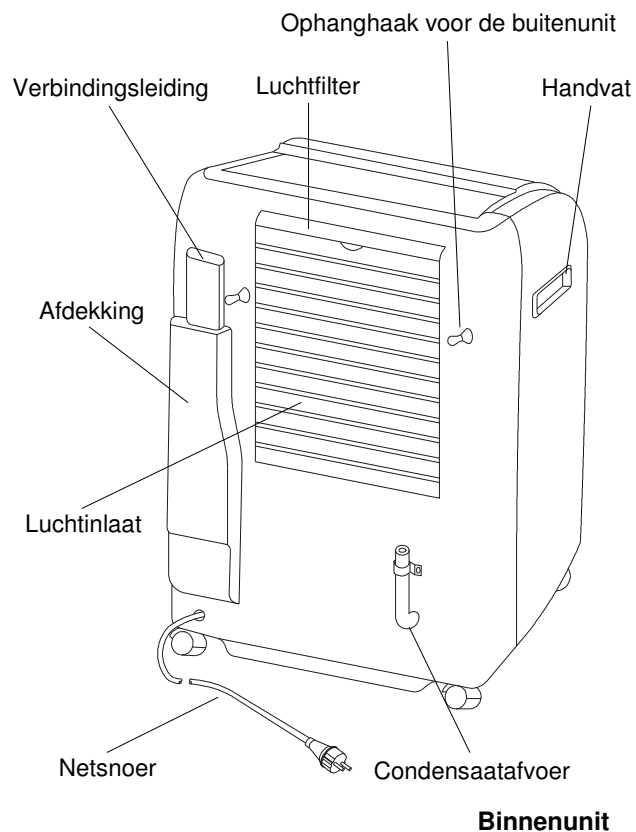
Afb. 1

Het apparaat dient voornamelijk om de temperatuur in een ruimte te koelen.

Daarnaast filtert en ontvocht het de lucht en zorgt zo voor een aangenaam binnenklimaat. Het apparaat voorziet verder in de mogelijkheid om de lucht te laten recirculeren zonder deze te koelen of om deze enkel te ontvochten.

Het apparaat werkt volautomatisch en biedt, dank zij de microprocessorregeling, een groot aantal andere opties. De bediening gebeurt comfortabel met het bedieningspaneel aan de binnenunit of met de meegeleverde infrarood afstandsbediening.

Het apparaat is bijzonder geschikt om flexibel te worden gebruikt. Dank zij de ontkoppelbare verbindingsleiding kan het apparaat echter ook vast gemonteerd worden.



Afb. 2

Bediening

Controleer voordat u het apparaat in bedrijf stelt of alle veiligheidsvoorschriften in acht genomen zijn.

Bedenkt u dat het apparaat het efficiëntst en comfortabelst werkt wanneer het reeds voor de warmste uren van de dag, bijvoorbeeld in de ochtend, ingeschakeld wordt.

De ingestelde temperatuur kan het beste 4 tot 7 °C onder de buitentemperatuur liggen. In geen geval lager omdat de kamertemperatuur anders als te koud ervaren wordt wanneer men uit een niet geklimatiseerde ruimte komt.

De ingestelde temperatuur heeft geen invloed op het rendement! Het is dus niet zinvol om bij hoge kamertemperaturen het apparaat op de laagst mogelijke temperatuur in te stellen.

Bedieningspaneel

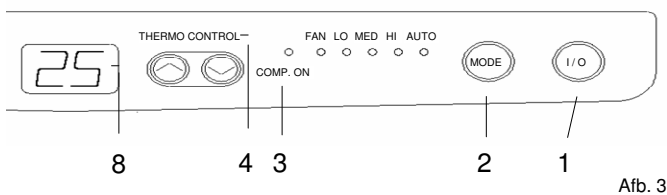
1 Aan / Uit toets

2 Functiekeuze – Ventilatorsnelheid (MODE toets)

U kunt uit 5 opties kiezen.

Via LEDs wordt de gekozen functie in de volgorde AUTO→HI→MED→LO→FAN aangegeven.

- AUTO - Koelen, automatische ventilatorsnelheid, afhankelijk van de kamertemperatuur.
- HI - Koelen, hoogste ventilatorsnelheid.
- MED - Koelen, middelste ventilatorsnelheid.
- LO - Koelen, laagste ventilatorsnelheid.
- FAN - Alleen ventileren, geen koelen



3 LED „COMP.ON“

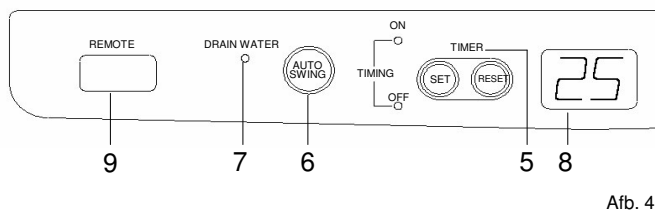
Om de compressor tegen schade te beschermen, ligt tussen het uitschakelen en opnieuw inschakelen een wachttijd van minstens 3 minuten. Gedurende deze tijd brandt de LED.

4 Temperatuurkeuze

Als u het apparaat manueel inschakelt is de temperatuur automatisch op 25°C ingesteld (display 8). De gewenste temperatuur kan met behulp van de pijltjestoetsen telkens 1°C hoger of lager worden ingesteld (van 20 tot 30°C).

Linker pijltjestoets = hogere temperatuur.

Rechter pijltjestoets = lagere temperatuur.



5 tijd klok (Timer)

De tijd klok biedt twee functies.

Als het apparaat **uitgeschakeld** is, kunt u middels de tijd klok instellen na hoeveel uur het apparaat automatisch dient te **starten**.

Als het apparaat **ingeschakeld** is, kunt u instellen, na hoeveel uur het apparaat automatisch dient te **stoppen**.

Automatisch starten

Het apparaat dient hierbij uitgeschakeld te zijn.

Gebruik de toets "SET" om het aantal uren in te stellen waarna het apparaat dient te starten.

Iedere druk op de toets verhoogt het aantal met een uur. Op het display (8) wordt het aantal uren aangegeven. Er kan een inschakelvertraging van maximaal 24 uur worden ingesteld.

De activering wordt door de LED "TIMING ON" aangegeven. Na de activering van de timer kunt u de gewenste functie en de gewenste temperatuur instellen zoals hiervoor beschreven.

Automatisch stoppen

Bij het ingeschakelde apparaat wordt middels de toets "SET" het aantal uren ingesteld, waarna het apparaat automatisch dient te stoppen.

Iedere druk op de toets verhoogt het aantal met een uur. Op het display (8) wordt het aantal uren aangegeven. Er kan een uitschakelvertraging van maximaal 24 uur worden ingesteld.

De activering wordt door de LED „TIMING OFF“ aangegeven.

Resetten van de tijd klok

Wilt u de tijd klok uitzetten of de programmering veranderen, druk dan de toets RESET.

Opmerkingen betreffende de tijd klok:

Wordt de toets "Aan / Uit" gedrukt als een uitschakelvertraging geprogrammeerd is, dan wordt deze programmering gewist en het apparaat schakelt zich uit.

Wordt de toets "TIMER" gedrukt terwijl de tijd klok geactiveerd is, verschijnt op het display de resttijd. Door iedere druk op de toets "TIMER" wordt de resttijd met een uur verhoogd.

6 AUTO SWING toets

Het drukken van deze toets activeert de automatische beweging van de horizontale lamellen aan de luchtuitblaas. Door het opnieuw drukken van deze toets wordt deze beweging gestopt.


Indien geen "AUTO SWING" wordt gewenst, dan kan via deze functie de horizontale uitblaasrichting worden ingesteld. Normaliter is het zinvol om bij de functie koelen de luchtuitblaasrichting naar boven in te stellen.

7 LED „Condenswaterbak vol“

De LED „DRAIN WATER“ gaat branden en een alarmsignaal gaat af, als de condenswaterbak vol is die zich in de binnenunit bevindt. De compressor schakelt dan automatisch uit.

Bij normaal gebruik zal de condenswaterbak niet vol raken, omdat het condenswater dat ontstaat door de ingebouwde pomp uit de tank over de verbindingleiding naar de buitenunit wordt gepompt.

Het condenswater wordt in de kuip van de buitenunit gepompt, waarin het wiel van de ventilator beweegt. Het water wordt op de warmtewisselaar van de buitenunit gesproeit en verdampt daar. Wordt teveel water in deze kuip gepompt, dan loopt het via de afvoersok van de buitenunit af.

 **Verzekert u ervan dat de onderkant van de buitenunit niet hoger dan 1,8 meter boven de onderkant van de binnenunit hangt.**

Om een storing aan de binnenunit te verhelpen, moet de condenswatertank van de binnenunit worden geleegd. Gaat u hierbij als volgt te werk:

1. Neem de condensafvoerslang aan de achterkant van de binnenunit uit de houder.
2. Trek de stop uit de slang.
3. Vang het uitstromende water op.
4. Sluit de slang vervolgens weer met de stop af.
5. Plaats de slang weer in de houder.

8 Display

Normaal gesproken wordt op het display de ingestelde temperatuur aangegeven.

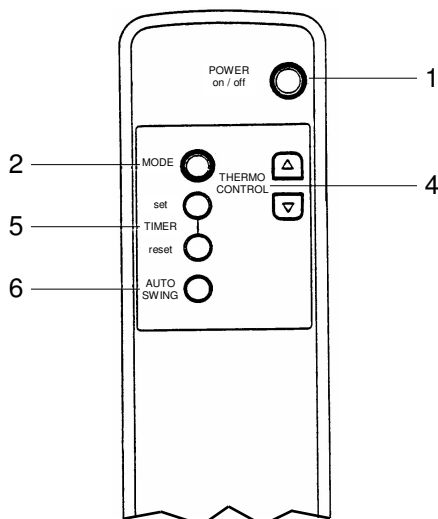
Wordt de SET toets gedrukt, wisselt het display naar de tijd klok en laat gedurende 5 sec. de resterende vertragingstijd zien.

9 Infrarood sensor

Via de sensor ontvangt het apparaat de signalen van de infrarood afstandsbediening.

Infrarood afstandsbediening

Alle instellingen kunnen ook via de infrarood afstandsbediening gekozen worden.



Afb. 5

De functies van de toetsen (afb. 5) zijn in hoofdstuk „Bedieningspaneel“ beschreven.

Het bereik van de afstandsbediening is ca. 5 meter.

Voeding: twee 1,5 V batterijen AAA.

Worden meegeleverd bij de afstandsbediening.

Functiekeuze

Koelen

1. Schakel het apparaat aan met de toets "Aan / Uit".
2. Stel met behulp van de pijltjestoetsen de gewenste temperatuur in.
3. Kies met de toets "MODE" de gewenste ventilatorsnelheid (AUTO, HI, MED oder LO).

Ventileren

Bij de functie „alleen ventileren“ kan de buitenunit in de ruimte blijven staan. Hang in dit geval de buitenunit echter niet op aan de binnenunit.

1. Schakel het apparaat aan met de toets "Aan / Uit".
2. Kies met de toets MODE de functie „FAN“.

Ontvochten

Plaats de binnenunit en de buitenunit in de kamer die u wilt ontvochten.

1. Let erop dat de binnenunit geen warme lucht van de buitenunit aanzuigt.
2. Hang de buitenunit niet op aan de binnenunit.
3. **Attentie:** Het condenswater dat bij het ontvochten ontstaat mag niet naar de buitenunit worden gepompt omdat het anders weer aan de kamerlucht wordt afgegeven danwel uit de buitenunit wegløopt.
4. Neem de condensafvoerslang aan de achterkant van de binnenunit uit de houder en verwijder de stop.
5. Laat het condenswater (stroomafwaarts) in een afvoer of in een externe opvangbak lopen.



**Let op dat de externe opvangbak niet overloopt!
Dit kan leiden tot waterschade.**

6. Schakel het apparaat aan met de toets Aan / Uit.
7. Stel met de pijltjestoets de laagste temperatuur van 20°C in.
8. Kies met de toets MODE de laagste ventilatorsnelheid (LO).

Voor de inbedrijfstelling

Het apparaat is standaard voorzien van een verbindingsleiding tussen binnenunit en buitenunit en zodoende bedrijfsklaar.

In de leveromvang inbegrepen zijn verschillende toebehoren voor de montage van de buitenunit.

Er zijn verschillende mogelijkheden om de binnenunit en de buitenunit te plaatsen. Deze worden hieronder beschreven.

Binnenunit

De binnenunit wordt in de gewenste ruimte geplaatst, met de uitblaaskant naar de kamer gericht. Neem bij de plaatsing de veiligheidsvoorschriften in acht.

 **Aan de achterkant van het apparaat (luchtaanzuig) moet een afstand van minstens 20 cm tot de muur worden aangehouden.**

Verbindingsleiding

De verbindingsleiding kan door een kier van het raam of van een deur naar buiten worden geleid. De verbindingsleiding kan aan de binnenunit ontkoppeld worden.

Hierdoor is ook mogelijk om het apparaat vast te monteren via een muurdoorvoer (Ø min. 60 mm).

Neem bij het leggen van de verbindingsleiding de volgende aanwijzingen in acht:

- ◇ De verbindingsleiding mag nooit afgeklemd of geknikt worden.
- ◇ Op de verbindingsleiding mag geen trek of een andere mechanische kracht worden uitgeoefend.
- ◇ Om oppervlaktecondens te voorkomen, mag de leidingisolatie en de mantel niet beschadigd worden.

Buitenunit

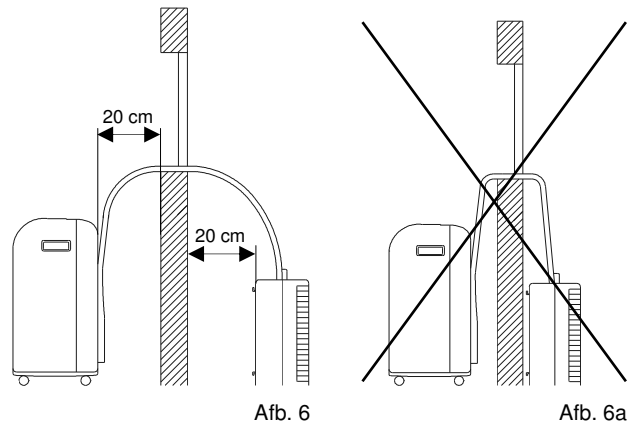
De buitenunit geeft de uit de kamer getransporteerde warmte af aan de buitenlucht. Daartoe kan de buitenunit ofwel op de grond worden geplaatst of aan een buitenmuur worden ophangen.

Plaatsing op de grond

Als de buitenunit op een terras of een balkon wordt geplaatst, heeft u de montagebeugels niet nodig.

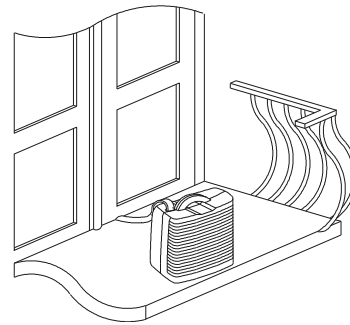
De buitenunit moet horizontaal staan, op een tegen directe zoninstraling beschutte plaats. Laat tussen muur en luchtaanzuigkant een afstand van minstens 20 cm vrij.

De lucht moet ongehinderd uit de buitenunit kunnen wegstromen. Laat daarom een afstand van minstens 50 cm tussen luchtafvoer en andere voorwerpen. De verbindingsleiding wordt door een kier van het raam of van de deur geleid (afb. 6 en 7).



Afb. 6

Afb. 6a

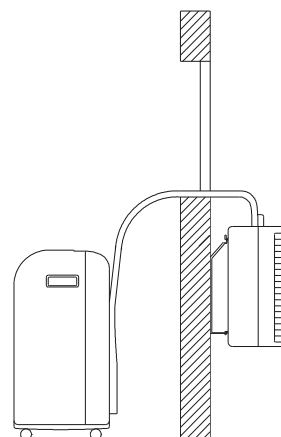


Afb. 7

Montage aan de buitenmuur met muurbeugels

1. Bevestig de meegeleverde muurbeugels aan de muur.
2. Hang de buitenunit in de beugels en zet hem vast met de meegeleverde schroeven M4 (afb. 8 en 9).

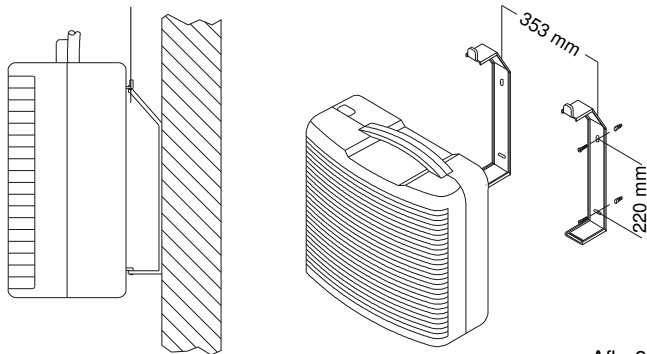
De muurbeugels kunnen worden bevestigd met de meegeleverde montage-elementen (pluggen 6 mm en schroeven). Mochten deze niet geschikt zijn voor de gesteldheid van de muur, dan dient de installateur voor bevestigingselementen met voldoende draagkracht te zorgen.



Afb. 8

Let u bij de montage erop dat de verbindingsleiding niet belast wordt en de isolatie niet beschadigd wordt. Volg de aanwijzingen voor de minimale afstanden. De luchtuitlaat van de binnenunit en van de buitenunit mogen niet belemmerd worden.

Bevestigingsschroef M4

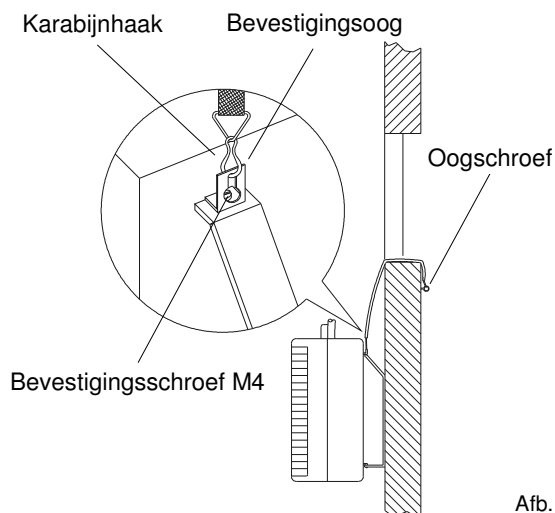


Afb. 9

Buitenmuurmontage met bevestigingsriemen

De bevestiging van de buitenunit met behulp van de bevestigingsriemen is een verdere mogelijkheid om de buitenunit buiten aan een muur of balustrade te monteren.

1. Haak de muurbeugels in de buitenunit en bevestig deze met de schroeven (M4).
De muurbeugels dienen in dit geval als afstandhouder tot de muur.
2. Bevestig een uiteinde van de bevestigingsriem met de karabijnhaak aan het oog van de buitenunit.
3. Hang het andere uiteinde van de bevestigingsriem in de oogschroeven die aan de muur of balustrade zijn bevestigd (afb. 10).
Zorg voor voldoende stevigheid van de bevestigings-elementen.



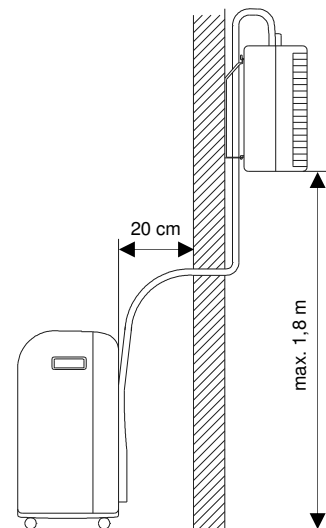
Afb. 10

Montagehoogte

De buitenunit (onderkant) mag max. 1,8 m boven de onderkant van de binnenunit worden gemonteerd.

Alleen tot dit hoogteverschil is gegarandeerd dat de condenspomp het condenswater dat in de binnenunit ontstaat, naar de buitenunit kan pompen.

Als de buitenunit lager dan de binnenunit wordt gemonteerd, mag het hoogteverschil niet groter zijn dan 1,5 m.



Afb. 11

Naargelang de weersomstandigheden kan water uit de condensafvoer aan de achterkant van de buitenunit lopen. Dit is een normaal gebeuren. Kies daarom de montageplaats zo dat er door het weglopende water geen schade veroorzaakt kan worden.

Buitenbedrijfstelling

Schakel het apparaat altijd eerst met de Aan / Uit toets op het bedieningspaneel uit, als u het apparaat buiten bedrijf wilt stellen. Haal dan pas de stekker uit het stopcontact.

Schakel het in werking zijnde apparaat nooit uit door de stekker uit het stopcontact te trekken.

Opbergen

Wordt het apparaat gedurende een langere tijd niet gebruikt, b.v. in de wintermaanden, dient het volgende gedaan te worden:

1. Laat de interne condenswaterbak via de condensafvoerslang aan de achterkant van de binnenunit leeglopen.
2. Neem hiertoe de slang uit de houder en trek de stop eraf.
3. Vang het uitstromende water op.
4. Plaats de stop weer op de slang en bevestig de slang in de houder.
5. Laat het apparaat 3 uur in de ventilatorstand lopen.
Daardoor wordt de restvochtigheid uit het apparaat getransporteerd.
6. Schakel het apparaat met de Aan / Uit toets uit.
7. Trek de stekker uit het stopcontact en rol het voedingskabel op.
Het kabel kan aan de achterkant van de binnenunit bevestigd worden.

8. Reinig de filter en de kunststofoppervlakken.
9. Hang de buitenunit op aan de binnenunit.
10. Bescherm het apparaat tegen stof met een kunststofhoes.
11. Bewaar het apparaat op een tegen zon beschutte, koele, droge plaats.

Ontkoppelen van de verbinding

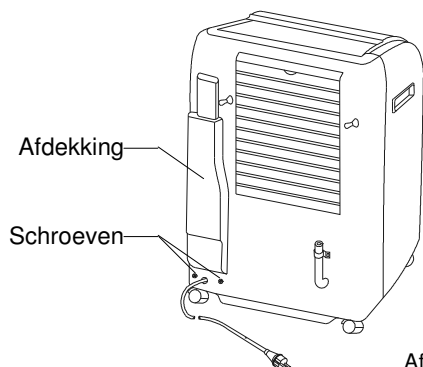
De verbinding is met snelkoppelingen met de binnenunit verbonden. Hierdoor is het mogelijk de verbinding voor montage doeleinden los te maken van de binnenunit, zonder dat er koudemiddel verloren gaat.

Neem voor het veilig ontkoppelen van de verbinding absoluut de volgende aanwijzingen in acht .

Het apparaat mag tijdens het ontkoppelen **niet** op het stroomnet aangesloten zijn! Het apparaat mag pas weer in bedrijf gesteld worden nadat alle verbindingen opnieuw zijn aangesloten en gecontroleerd en nadat de bevestigingen en alle afdekkingen weer zijn gemonteerd.

Ga bij het ontkoppelen als volgt te werk:

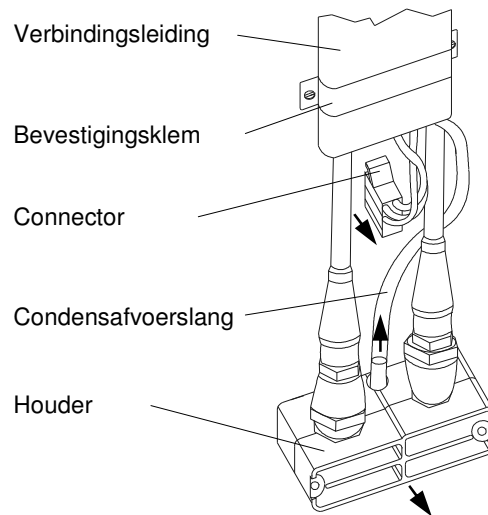
1. Schakel het apparaat uit.
2. Trek de stekker uit het stopcontact.
3. Verwijder de 2 kruiskopschroeven van de afdekking aan de achterkant van het apparaat (afb. 12).
4. Verwijder de afdekking van het apparaat.



Afb. 12

5. Schroef de bevestigingsklem van de verbinding los (afb. 13).
6. Druk op het lipje aan de zijkant van de connector en trek de connector uit het voetje (afb. 13).
7. Verwijder het bovendeel van de houder door de beiden schroeven los te schroeven (afb. 13).
8. Trek de condensafvoerslang los (afb. 13).

Uit de condensafvoerslang kan eventueel nog restwater uitstromen.



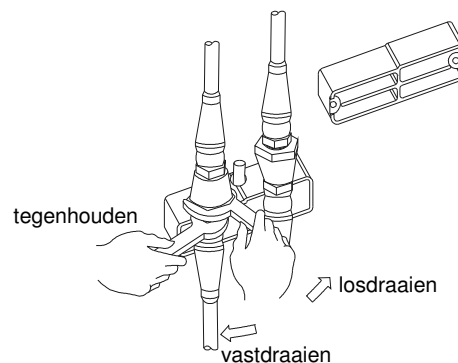
Afb. 13

9. Schroef de linker wartelmoer met de bijgevoegde moersleutel SW 24 eraf. Hou hierbij met de tweede moersleutel SW 21 het onderste gedeelte van de snelkoppeling tegen (afb. 14).

Draai nooit aan het vaste onderste gedeelte.

10. Schroef zolang verder totdat de verbinding verbroken is.

Mocht koudemiddel onder zacht sissen uitstromen, schroef in ieder geval verder.



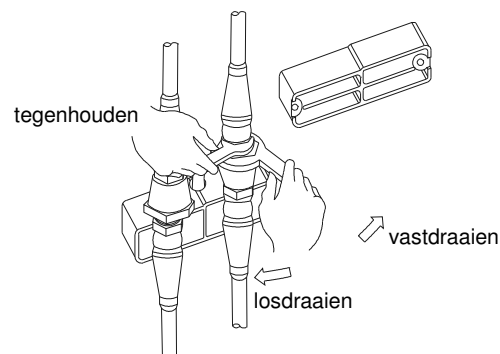
Afb. 14

11. Schroef de rechter wartelmoer met de bijgevoegde moersleutel SW 24 eraf. Hou hierbij met de tweede moersleutel SW 21 het bovenste gedeelte van de koppeling tegen (afb. 15).

Draai nooit aan het vaste bovenste gedeelte.

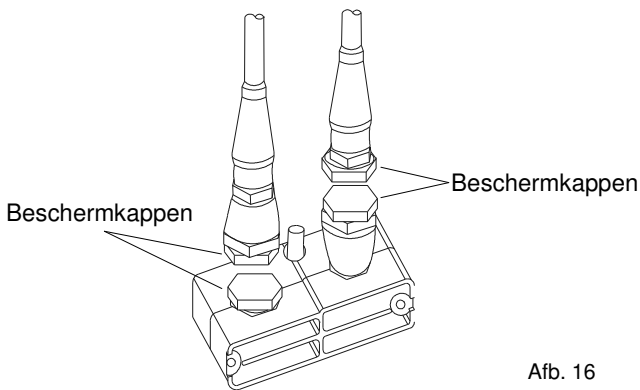
12. Schroef zolang verder totdat de verbinding verbroken is.

Mocht koudemiddel onder zacht sissen uitstromen, schroef in ieder geval verder.



Afb. 15

13. Schroef de meegeleverde beschermkappen op de 4 koppelingdelen (afb. 16).



Afb. 16

14. Voor de muurdoorvoering van de verbinding sleiding dient de muuropening een doorsnede van $\varnothing 60$ mm te hebben.
15. Na plaatsing danwel montage van de binnen- en buitenunit, wordt de verbinding sleiding in omgekeerde volgorde weer aan de binnenunit aangesloten.
16. Controleer na het aansluiten van de verbinding sleiding de snelkoppelingen op dichtheid.

Aanwijzingen voor het ontkoppelen van de verbinding sleiding:

- ◇ Ontkoppel de verbinding sleiding enkel vlak voor de montage en laat de units niet langer ontkoppeld dan absoluut noodzakelijk.
- ◇ Voordat de leidingen weer verbonden worden dient u zich ervan te verzekeren dat geen vuil, vocht of andere voorwerpen de functie van de snelkoppelingen belemmert.
- ◇ Monteer in ieder geval de bevestigingsklem nadat de leidingen verbonden zijn.
- ◇ Laat het ontkoppelen en verbinden van de leidingen door vakkundig personeel uitvoeren.
- ◇ Als deze werkzaamheden volgens voorschrift worden uitgevoerd, kan het apparaat ca. 10 keer ontkoppeld worden zonder dat een noemenswaardige afname van het koelvermogen te verwachten is.

Verzorging en onderhoud

Periodiek onderhoud en het in acht nemen van enkele elementaire regels garanderen een storingsvrij functioneren en een lange levensduur van het apparaat.

Het apparaat dient na ieder langer gebruik, echter minstens eenmaal per jaar nagekeken en grondig gereinigd te worden.

Alle bewegende onderdelen hebben een continu smering.

De gehele koelinstallatie is een onderhoudsvrij, hermetisch gesloten systeem en mag enkel door erkende en gespecialiseerde bedrijven onderhouden en/of gerepareerd worden.

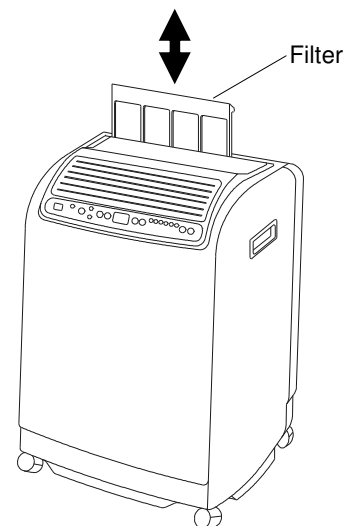
- ◇ Gebruik voor het schoonmaken van het apparaat alleen een schone, zachte, licht bevochtigde doek, waarmee u voorzichtig het vuil van het oppervlak verwijdert.
- ◇ Gebruik alleen lauwwarm water.
Maximaal 40 °C warm.
- ◇ Maak regelmatig en grondig de luchtafvoer- en de uitblaasopeningen schoon.
De ervaring leert dat zich hier het eerst vuil verzamelt.
- ◇ Vergeet niet de condenswaterbak regelmatig te reinigen.
- ◇ Gebruik geen scherpe reinigingsmiddelen en geen oplosmiddelhoudende reiniger.
- ◇ Reinig het apparaat in geen geval onder stromend water.

Filterreiniging

De binnenunit is voorzien van een luchtfilter die u aan de achterkant eruit kunt trekken. De filter moet in regelmatige afstanden gereinigd worden.

Ga hiervoor als volgt te werk:

1. Trek de filter uit het apparaat (afb. 17).
2. Reinig de filter van stof.
Bij lichte vervuiling kunt u hiervoor eventueel een stofzuiger gebruiken.



Afb. 17

3. Reinig de filter bij sterke vervuiling voorzichtig in lauwwarm water.
4. Laat vervolgens de filter aan de lucht drogen.
5. Plaats de filter weer in het apparaat.

 **Gebruik het apparaat nooit zonder filter. De filter verhindert dat de verdamper vervuilt en dat het rendement van het apparaat afneemt.**

Opheffen van storingen

Het apparaat werd met de modernste produktiemethoden vervaardigd en meerdere malen op een correct functioneren getest. Mochten desondanks storingen optreden, dan kunt u het apparaat aanhand van de onderstaande lijst controleren.

Als u alle functies gecontroleerd heeft en het apparaat nog steeds niet correct werkt, raadpleeg dan uw vakhandelaar.

Storing	Mogelijke oorzaak	Remedie
Het apparaat start niet	Stroomuitval	Spanning controleren en evt. wachten op het opnieuw starten
	Netzekering of stuurzekering is defect	Laten vervangen
	Stekker zit niet in het stopcontact	Stekker in het stopcontact steken
	Condenswaterbak is vol, LED „DRAIN WATER“ brandt	Bak via de condensafvoerslang leegmaken
	Tijd klok is geactiveerd	Einde van de timertijd afwachten of opnieuw de AAN/UIT toets drukken
Het apparaat werkt met verminderde luchtcapaciteit	De luchtafvoer- of uitblaasopeningen zijn vervuult of geblokkeerd	Openingen reinigen Voorwerp verwijderen
	Aanzuigfilter is vervuild	Filter volgens voorschrift reinigen
	Koellast van de ruimte is te hoog	Warmtelast reduceren
Er loopt condenswater uit het apparaat	Het apparaat staat scheef	Rechtop plaatsen, op een stabiele ondergrond letten
	De stop van de condensafvoerslang ontbreekt	Slang weer dicht afsluiten

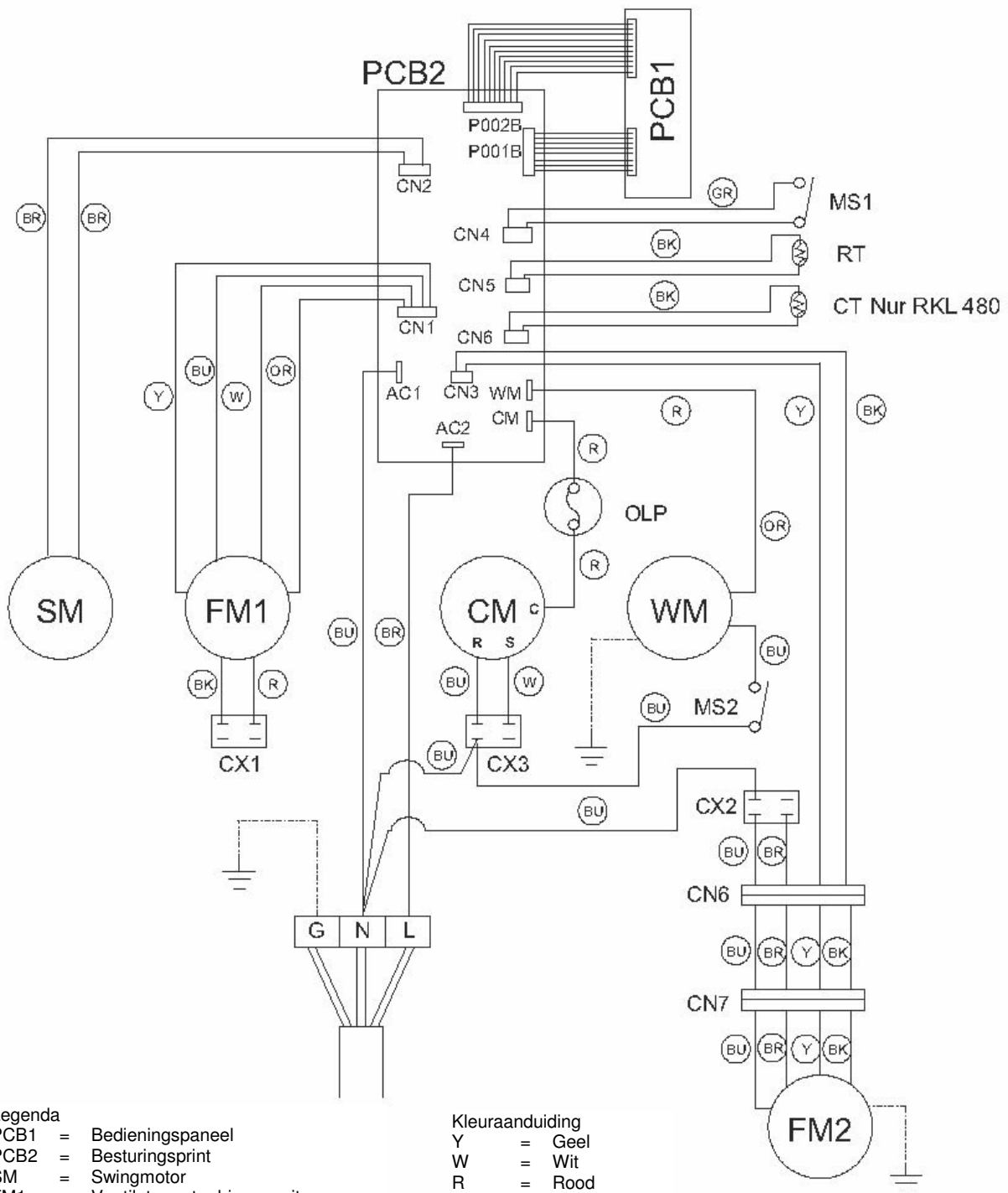
Technische gegevens

		RKL 460 nieuwe	RKL 480	RKL 480 S-Line
Koelvermogen, nominal ¹⁾	kW	4,18	4,84	
Energieefficiëntieklasse ¹⁾		B	B	
Energieefficiëntieverhouding EER ¹⁾		3,05	3,01	
Bedrijfstemperatuur binnenunit	°C	+21 tot +35	+16 tot +35	
Bedrijfstemperatuur buitenunit	°C	+15 bis +45		
Koudemiddel		R 407C		
Luchtcapaciteit binnenunit	m³/h	450 / 520 / 600	480 / 550 / 630	
Luchtcapaciteit max. buitenunit	m³/h	640	680	
Geluidsdrukniveau binnenunit ²⁾	dB(A)	48 / 50 / 52		
Geluidsdrukniveau buitenunit ²⁾	dB(A)	51		
Elektrische aansluiting	V / Hz	230 / 1~ / 50		
Isolatieklasse binnenunit/buitenunit	IP	24 / X4		
Opgenomen nominale vermogen	kW	1,37	1,61	
Opgenomen nominale stroom ¹⁾	A	6,05	7,56	
Hoeveelheid koudemiddel	kg	0,89	1,03	
Verbindingsleiding, bruikbare lengte	m	2.300, niet verlengbaar		
Afmetingen binnenunit				
	B	mm	695	
	H	mm	470	
	D	mm	335	
Afmetingen buitenunit				
	B	mm	490	
	H	mm	510	
	D	mm	230	
Gewicht binnenunit	kg	35,0	35,5	
Gewicht buitenunit	kg	13,0	13,0	
Kleur		wit	wit	zilver
Serie-nr.		506...	507...	508...
EDV Nummer		1613460	1613480	1613481

* Ruimtetemperatuur DK 27, VK 19 °C; buitentemperatuur DK 35 °C, VK 24 °C, Luchtcapaciteit max.

** Afstand 1m

Schakelschema



Legenda

- PCB1 = Bedieningspaneel
- PCB2 = Besturingsprint
- SM = Swingmotor
- FM1 = Ventilatormotor binnenunit
- FM2 = Ventilatormotor buitenunit
- WM = Condenspomp
- CM = Compressor
- OLP = Regelventiel
- CX1 = Condensator (FM1)
- CX2 = Condensator (FM2)
- CX3 = Condensator (CM)
- TH = Temperatuursensor
- MS1 = Microschakelaar (tank vol)
- MS2 = Microschakelaar (pomp)

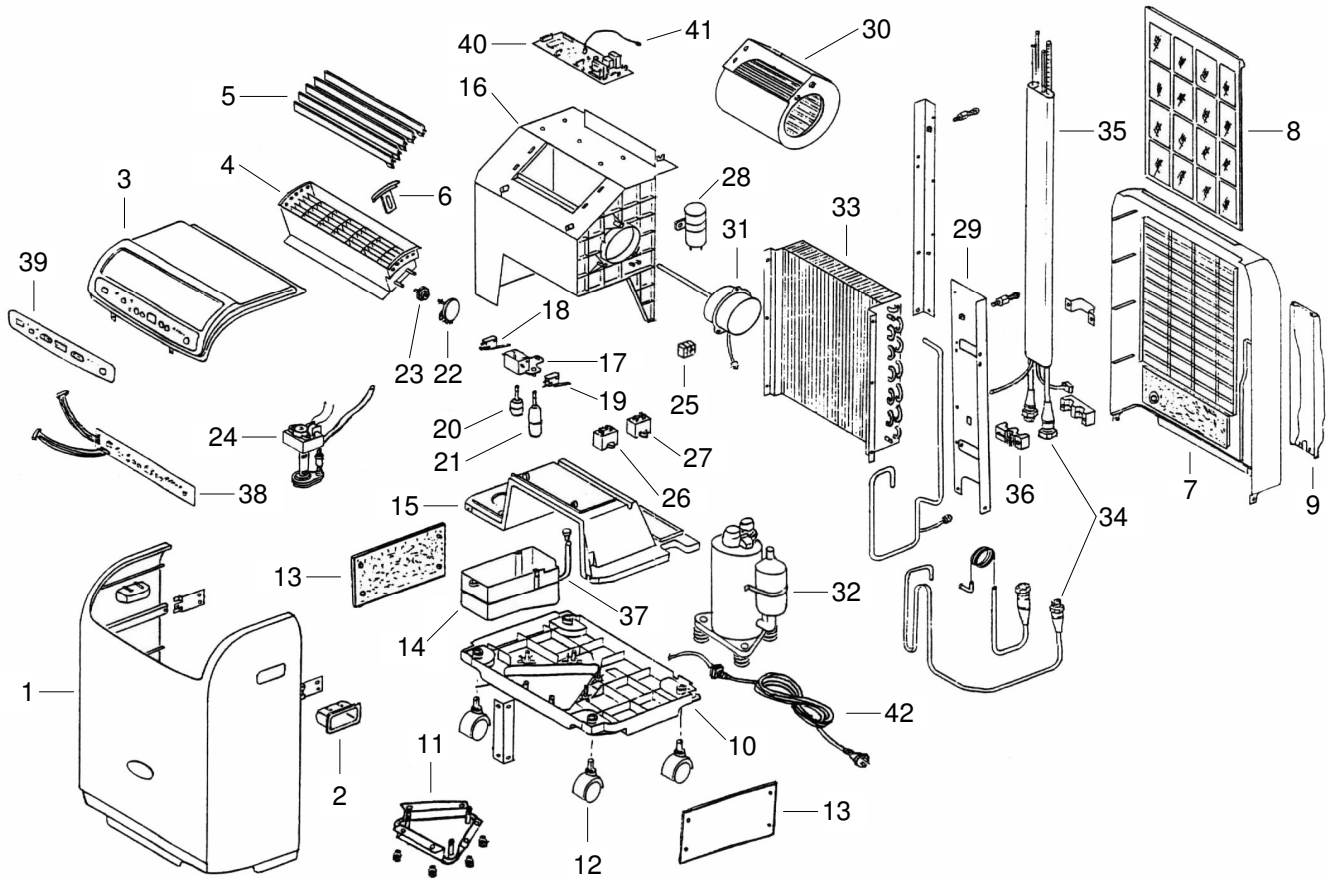
Kleuraanduiding

- Y = Geel
- W = Wit
- R = Rood
- BU = Blauw
- BR = Bruin
- BK = Zwart
- GR = Grijs
- OR = Oranje

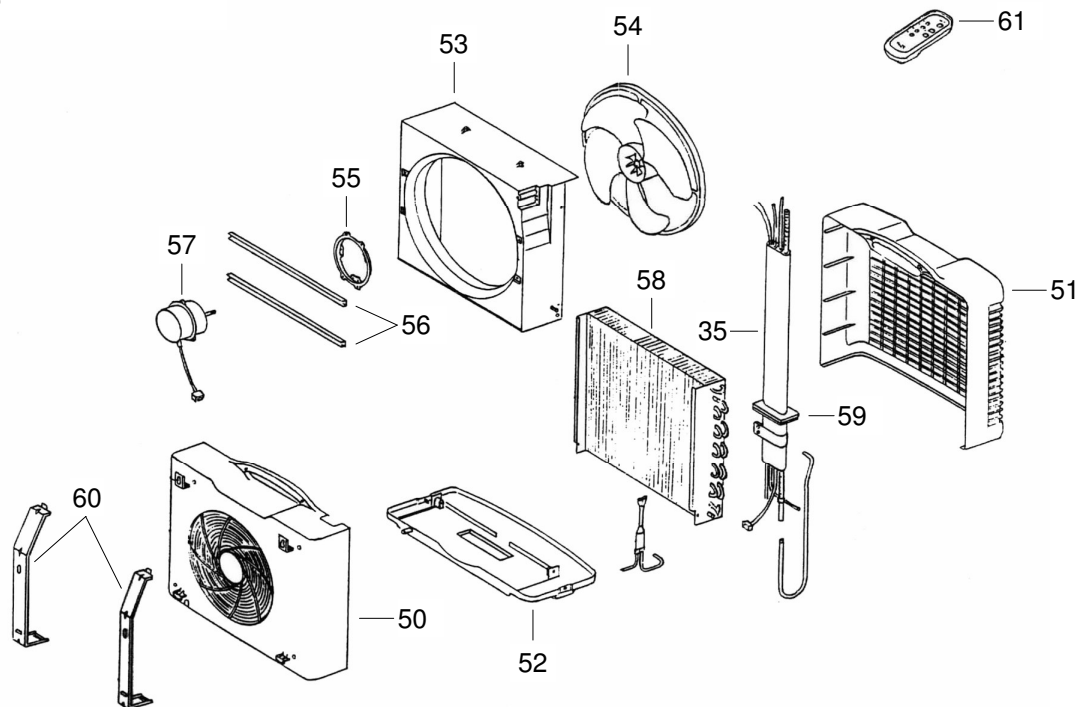
Veranderingen van afmetingen en constructies, die de technische vooruitgang dienen, blijven ons voorbehouden.

Onderdelen RKL 460 / RKL 480

Binnenunit



Buitenunit



Veranderingen van afmetingen en constructies, die de technische vooruitgang dienen, blijven ons voorbehouden.

Onderdelenlijst RKL 460 / RKL 480

Binnenunit

Nr.	Omschrijving	Art. Nr.
1	Frontpaneel	1106060
	Frontpaneel RKL 480 <i>S-Line</i>	1106120
2	Handgreep	1106061
	Handgreep RKL 480 <i>S-Line</i>	1106021
3	Afdekking, boven	1106062
4	Uitblaasrooster	1106063
5	Lamellen	1106064
6	Regelhendel voor lamellen	1106065
7	Achterpaneel	1106066
	Achterpaneel RKL 480 <i>S-Line</i>	1106122
8	LuchtfILTER	1106067
	LuchtfILTER RKL 480 <i>S-Line</i>	1106123
9	Afdekking voor verbindingsleiding	1106068
	Afdekking voor verbindingsleiding RKL 480 <i>S-Line</i>	1106124
10	Bodem	1106069
11	Bodemplaat, kompl.	1106070
12	Transportwiel	1106071
13	Zijafdekking, rechts / links	1106072
14	Condenswaterbak	1106073
15	Scheidingswand	1106074
16	Ventilatorbehuizing	1106075
17	Houder voor microschakelaar	1106076
18	Microschakelaar, (tank vol)	1106077
19	Microschakelaar, (pomp aan / uit)	1106078
20	Vlotter, (tank vol)	1106079
21	Vlotter, (pomp aan / uit)	1106080
22	Swingmotor voor lamellen	1106032
23	Koppeling voor swingmotor	1106081
24	Condenswaterpomp kompl.	1106082
25	Contactstrip	1106083
26	Condensator, 1,5 µF (ventilator binnenunit)	1106002
27	Condensator, 3,0 µF (ventilator buitenunit)	1106003
28	Condensator, 30 µF (compressormotor)	1106117
29	Cadre arrière droit	1106085
30	Ventilateur complet RKL 460-480	1106099
31	Ventilatormotor, binnenunit	1106087
32	Compressor, kompl. RKL 460	1106115

Service en garantie

Het apparaat werd in de fabriek meerdere malen op zijn correcte functie gecontroleerd.

Mochten er niettemin storingen optreden die door de gebruiker niet verholpen kunnen worden, zoals in het hoofdstuk „Opheffen van storingen“ beschreven, raadpleeg dan uw vakhandelaar of contractpartner.

Buitenunit

Nr.	Omschrijving	Art. Nr.
	Compressor, kompl. RKL 480	1106116
33	Verdamper	1106090
34	Koppeling, set (1x m / 1x w)	1106091
35	Verbindingsleiding, kompl.	1106092
36	Bevestigingsblok, kompl.	1106093
37	Condensafvoerslang	1106094
38	Toetsenbordprint	1106095
39	Toetsenbord-folie	1106096
40	Besturingsprint RKL 460	1106097
	Besturingsprint RKL 480	1106130
41	Temperatuursensor	1106098
42	Voedingskabel met stekker	1106043
50	Achterpaneel	1106100
	Achterpaneel RKL 480 <i>S-Line</i>	1106125
51	Frontpaneel	1106101
	Frontpaneel RKL 480 <i>S-Line</i>	1106125
52	Bodem	1106102
53	Ventilatorbehuizing	1106103
54	Ventilator RKL 460-480	1106105
55	Bevestiging voor ventilatormotor	1106106
56	Houderhaken	1106107
57	Ventilatormotor, buitenunit	1106108
58	Condensator	1106109
59	Dichting	1106110
60	Muurbeugels	1106111
61	Afstandsbediening	1613135
	zonder afbeelding	
	Bevestigingsset voor buitenunit, kompl.	1106112
	Temperatuursensor vorstbewaking RKL 480	1106131

Milieu en recycling



Belangrijke informatie m.b.t. recycling!

Werkzaamheden aan het koudemiddelcircuit mag alleen door vakkundigen worden uitgevoerd. Zodoende is gegarandeerd dat ook bij reparaties geen koudemiddel in het milieu terecht komt.

Zowel voor het koudemiddel als ook voor de onderdelen gelden bijzondere bepalingen met betrekking tot de afvalverwijdering.



Het gebruikte koudemiddel is een zogenaamd veiligheidskoudemiddel. Dat betekent, dat bij beschadiging van het apparaat het vrijgekomen koudemiddel geen letsel van de ademhalingsorganen van mens en dier veroorzaakt. Niettemin kan het contact met vloeibaar koudemiddel kan tot bevriezing van de huid leiden!

REMKO GmbH & Co. KG

Klimaat- en Warmtetechniek

D-32791 Lage · Im Seelenkamp 12

D-32777 Lage · Postbus 1827

Telefoon (0 52 32) 606 - 0

Telefax (0 52 32) 606260

E-Mail: info@remko.de

Internet: www.remko.de