

■ Installatiehandleiding

REMKO Trillingsdemper

RVS 60H t/m 150H, KWL 130 t/m 370,
KWG 400 t/m 3300 (SLN/FC/FC-SLN)
KWP 400 t/m 3300 (SLN)



Inhoud

<i>Veiligheidsinstructies</i>	4
<i>Milieubescherming en recycling</i>	5
<i>Garantie</i>	5
<i>Beschrijving</i>	5
<i>Installatie</i>	6
<i>Afmetingen</i>	6
<i>Technische gegevens</i>	7





Vóór inbedrijfstelling/gebruik van de apparaten moet deze gebruikshandleiding zorgvuldig worden doorgelezen!
Deze Nederlandse gebruiksaanwijzing is een vertaling van de originele Duitse handleiding.

Deze handleiding maakt deel uit van het apparaat en dient steeds in directe nabijheid van de opstellocatie resp. bij het apparaat te worden bewaard.

Wijzigingen voorbehouden; geen aansprakelijkheid voor vergissingen en drukfouten!

REMKO Trillingsdemper

Veiligheidsinstructies

Lees de gebruikshandleiding voor de eerste inbedrijfstelling van het apparaat zorgvuldig door. Deze bevat nuttige tips,  instructies en  waarschuwingen voor de veiligheid van personen en goederen. Het niet opvolgen van de gebruikshandleiding kan gevaar voor personen, het milieu, de installatie en tot het verlies van mogelijke aansprakelijkheid leiden.

- Bewaar deze handleiding in de buurt van het apparaat.
- Het plaatsen en installeren van de apparaten of componenten mag alleen gebeuren door vakpersoneel.
- Het opstellen, het aansluiten en het bedrijf van de apparaten of componenten moet volgens de gebruiks- en bedrijfsvoorwaarden uit de gebruikshandleiding en de geldende lokale voorschriften gebeuren.
- Ombouwwerkzaamheden of veranderingen aan de door REMKO geleverde apparaten zijn niet toegestaan en kunnen storingen veroorzaken.
- De apparaten of componenten mogen niet worden gebruikt op locaties met verhoogd risico op beschadigingen. De minimale vrije ruimte moet worden aangehouden.
- De elektrische stroomvoorziening moet worden aangepast aan de eisen van de apparaten.
- De veiligheid en bedrijfszekerheid van de apparaten of componenten is alleen gegarandeerd bij het bedoeld gebruik en in volledig gemonteerde toestand. De veiligheidsinrichtingen mogen niet worden veranderd of overbrugd.

- De bediening van apparaten of componenten met zichtbare defecten of beschadigingen is verboden.
- De apparaten of componenten moeten voldoende veiligheidsafstand hebben ten opzichte van ontvlambare, explosieve, brandbare, agressieve en vervuilde zones en atmosferen.
- Installatie-, reparatie- en onderhoudswerkzaamheden mogen uitsluitend worden uitgevoerd door geautoriseerd vakpersoneel; visuele controles en reinigingswerkzaamheden mogen in spanningsloze toestand door de gebruiker worden uitgevoerd.
- Bij het installeren, het repareren, onderhouden, bedienen of het reinigen van de apparaten of componenten, moeten geschikte maatregelen worden genomen om de van de apparaten uitgaande gevaren voor personen te voorkomen.

Bedoeld gebruik

De componenten zijn al naar gelang de uitvoering en uitrusting uitsluitend voorzien voor de trillingsontkoppeling van de koudwater-generator in de opstellingsruimte.

Ander of verdergaand gebruik geldt als niet bedoeld gebruik. Voor de hieruit voortvloeiende schade is de fabrikant/leverancier van de machine niet aansprakelijk. Het risico wordt uitsluitend door de gebruiker gedragen.

Bij het bedoeld gebruik hoort ook het opvolgen van de bedienings- en installatie-instructies.

Milieubescherming en recycling

Afvoeren van de verpakking

Alle producten worden voor het transport zorgvuldig verpakt in milieuvriendelijke materialen. Lever een waardevolle bijdrage aan de vermindering van afval en het recyclen van grondstoffen en lever het verpakkingsmateriaal alleen in bij de daarvoor aangewezen inzamelplaatsen.



Afvoeren van de componenten

De productie van de apparaten wordt voortdurend op kwaliteit bewaakt. Er worden uitsluitend hoogwaardige materialen gebruikt, die voor het grootste deel kunnen worden gerecycled. Draag bij aan de bescherming van het milieu, door te zorgen dat uw gebruikte componenten alleen op milieuvriendelijke wijze volgens de plaatselijk geldende voorschriften, bijv. door een erkend afvalverwerkingsbedrijf en recycling of via een inzamelpunt gebeurt.

Garantie

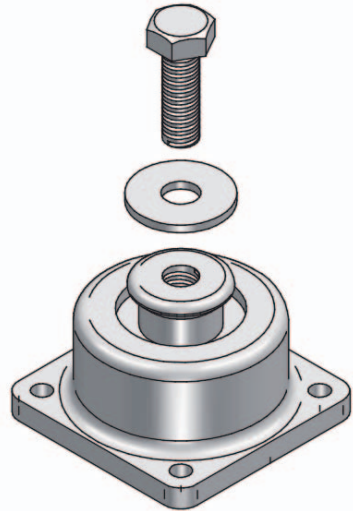
De garantievoorwaarden zijn opgenomen in de "Algemene verkoop- en leveringsvoorwaarden". Neem daarom eerst contact op met uw leverancier.

Beschrijving

De set bestaat uit 4 resp. 6 trillingsdempers en wordt gebruikt voor de trillingsontkoppeling van de koudwater-generator RVS 60H t/m RVS 150H, KWL 130 t/m KWL 370 en KWG 400 t/m 3300 (SLN/FC/FC-SLN) alsook KWP 400 t/m 3300 (SLN) betreffende de opstellingsruimte.

Inbegrepen bij de levering

- 4/6/8/12 st trillingsdempers
- 4/6/8/12 st bevestigingschroeven met onderleggingen

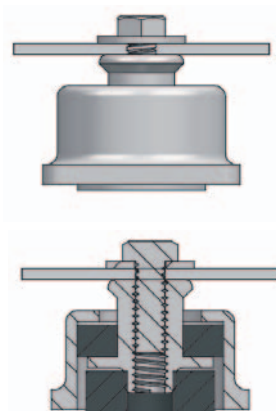


REMKO Trillingsdemper

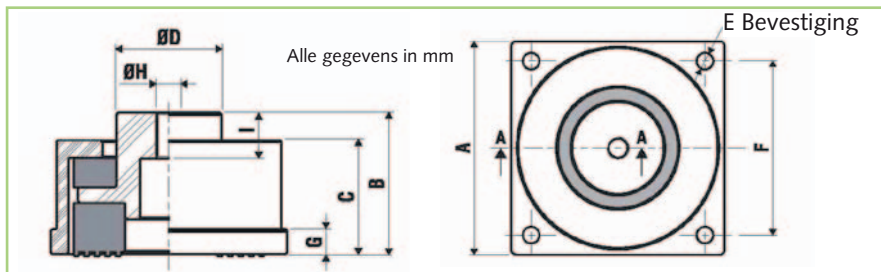
Installatie

1. Maak overeenkomstig de afmetingen van de trillingsdempers de bevestigingen op het montageoppervlak.
Neem hierbij ook de gebruikshandleiding van de koudwater-generator in acht.
2. Verwijderen de transportverpakking van het apparaat.
3. Hef het apparaat met een overeenkomstig apparaat (vorkheftruck, kraan enz.) tot een montagevriendelijke hoogte.
Borg het apparaat tegen kantelen.
4. Monteer de trillingsdemper onder het apparaat.
Monteer evt. het reservoir.
5. Plaats de trillingsdemper op het montageoppervlak.
Let op een permanente vaste verbinding.
6. Testen van de trillingsontkoppeling.

Aanzichten



Afmetingen



	Aantal	A	B	C	D Ø	E Ø	F	G	H Ø	I
SD 1	4	52	36	27	23	5	42	5	M8	30
SD 2	4	65	48	36	30	6	52	8	M10	38
SD 3	6	65	48	36	30	6	52	8	M10	38
SD 4	4	80	55	44	25	6,5	67	8	M12	41
SD 5	6	80	55	44	25	6,5	67	8	M12	41
SD 8	8	80	55	44	25	6,5	67	8	M12	41
SD 9	12	80	55	44	25	6,5	67	8	M12	41
SD 14	8	108	72	55	40	8,5	90	10	M12	25
SD 15	8	135	79	64	60	10,5	110	12	M14	25
SD 16	8	155	95	80	65	12,5	125	15	M14	25

Wijzigingen in de afmetingen en de constructie, door de technische vooruitgang, voorbehouden.

Technische gegevens

Serie		SD 1	SD 2	SD 3
Werking		Trillingsdemperset voor		
		KWL 130-160	RVS 60H-150H KWL 180-220	KWL 270-370
Aantal		4	4	6
Bedrijfsgrenzen	°C/r.v.	-15 tot +50/30 tot 80%		
Afmetingen Hoogte	mm	36	48	48
Breedte	mm	52	65	65
Bedrijfsgewicht	kg	4x0,11	4x0,21	4x0,21
EDV-nr.		1655160	1655161	1665162

Serie		SD 5	SD 8	SD 9
Werking		Trillingsdemperset voor		
		KWG 400-500 (SLN), KWG 600 KWP 400-500 (SLN), KWP 600	KWG 750-1300, KWG 600-1100 SLN, KWG 500-850 FC(SLN) KWP 750-1300, KWP 600-1100 SLN	KWG 1500-1750 (SLN), KWG 1300 SLN, KWG 1100-1500 FC (SLN) KWP 1500-1750, KWP 1300-1500 SLN
Aantal		6	8	12
Bedrijfsgrenzen	°C/r.v.	-15 tot +50/30 tot 80%		
Afmetingen Hoogte	mm	55	55	55
Breedte	mm	80	80	80
Bedrijfsgewicht	kg	6x0,40	8x0,40	12x0,40
EDV-nr.		1655164	1655167	1665171

Serie		SD 14	SD 15	SD 16
Werking		Trillingsdemperset voor		
		KWG 1900-2300 SP SLN, KWP 1900-2300 SP (SLN), KWG 2650 SP, KWG 2950-3300 P (SLN), KWP 2650-3300 (P, SLN), KWG 2650 (P) SLN	KWG 1900-2300 (P, SLN) KWP 1900-2300 (P, SLN) KWG 2300 SP KWG 2650 (P)	KWG 2950-3300 SP (SLN), KWG 2650 SP SLN KWP 2650-2950 SP (SLN), KWP 3300 SP
Aantal		8	8	8
Bedrijfsgrenzen	°C/r.v.	-15 tot +50/30 tot 80%		
Afmetingen Hoogte	mm	72	79	95
Breedte	mm	108	135	155
Bedrijfsgewicht	kg	8x0,6	8x0,8	8x1,1
EDV-nr.		1655173	1655172	1665174

REMKO KWALITEIT MEET SYSTEEM

Air-Conditioning | Warmte | Nieuwe energievormen

REMKO GmbH & Co. KG
Klima- und Wärmetechnik

Im Seelenkamp 12
32791 Lage

Telefoon +49 (0) 5232 606-0
Fax +49 (0) 5232 606-260

E-mail info@remko.de
Internet www.remko.de

Hotline Nationaal
+49 (0) 5232 606-0

Hotline Internationaal
+49 (0) 5232 606-130

