

■ Bedienungs- und Installationsanleitung

REMKO Serie EM

Elektro-Heizautomaten

EM 2000, EM 3000



Dieses Produkt ist nur für gut isolierte Räume oder für den gelegentlichen Gebrauch geeignet.



Vor Inbetriebnahme / Verwendung der Geräte ist diese Anleitung sorgfältig zu lesen!

Diese Anleitung ist Bestandteil des Gerätes und muss immer in unmittelbarer Nähe des Aufstellungsortes, bzw. am Gerät aufbewahrt werden.

Änderungen bleiben uns vorbehalten; für Irrtümer und Druckfehler keine Haftung!

Originaldokument

Inhaltsverzeichnis

1	Sicherheits- und Anwenderhinweise	4
1.1	Allgemeine Sicherheitshinweise.....	4
1.2	Kennzeichnung von Hinweisen.....	4
1.3	Personalqualifikation.....	4
1.4	Gefahren bei Nichtbeachtung der Sicherheitshinweise.....	4
1.5	Sicherheitsbewusstes Arbeiten.....	5
1.6	Sicherheitshinweise für den Betreiber.....	5
1.7	Sicherheitshinweise für Montage-, Wartungs- und Inspektionsarbeiten.....	5
1.8	Eigenmächtiger Umbau und Veränderungen.....	6
1.9	Bestimmungsgemäße Verwendung.....	6
1.10	Gewährleistung.....	6
1.11	Transport und Verpackung.....	6
1.12	Umweltschutz und Recycling.....	7
2	Technische Daten	8
3	Gerätebeschreibung	9
4	Elektrisches Anschlussschema	10
5	Inbetriebnahme des Gerätes	12
6	Außerbetriebnahme	13
7	Störungsbeseitigung und Kundendienst	14
8	Pflege und Wartung	15
8.1	Allgemeines.....	15
8.2	Wartungsprotokoll.....	16
9	Gerätedarstellung und Ersatzteillisten	17
9.1	Gerätedarstellung EM 2000.....	17
9.2	Ersatzteilliste EM 2000.....	18
9.3	Gerätedarstellung EM 3000.....	19
9.4	Ersatzteilliste EM 3000.....	20
10	Index	21

REMKO Serie EM

1 Sicherheits- und Anwenderhinweise

1.1 Allgemeine Sicherheitshinweise

Lesen Sie vor der ersten Inbetriebnahme des Gerätes oder seinen Komponenten die Betriebsanleitung aufmerksam durch. Sie enthält nützliche Tipps, Hinweise sowie Warnhinweise zur Gefahrenabwendung von Personen und Sachgütern. Die Missachtung der Anleitung kann zu einer Gefährdung von Personen, der Umwelt und der Anlage oder ihren Komponenten und somit zum Verlust möglicher Ansprüche führen.

Bewahren Sie diese Betriebsanleitung und die zum Betrieb der Anlage erforderlichen Informationen (z.B. Kältemitteldatenblatt) in der Nähe der Geräte auf.

1.2 Kennzeichnung von Hinweisen

Dieser Abschnitt gibt einen Überblick über alle wichtigen Sicherheitsaspekte für einen optimalen Personenschutz sowie für den sicheren und störungsfreien Betrieb. Die in dieser Anleitung aufgeführten Handlungsanweisungen und Sicherheitshinweise sind einzuhalten, um Unfälle, Personen- und Sachschäden zu vermeiden.

Direkt an den Geräten angebrachte Hinweise müssen unbedingt beachtet und in vollständig lesbaren Zustand gehalten werden.

Sicherheitshinweise sind in dieser Anleitung durch Symbole gekennzeichnet. Die Sicherheitshinweise werden durch Signalworte eingeleitet, die das Ausmaß der Gefährdung zum Ausdruck bringen.

GEFAHR!

Bei Berührung mit spannungsführenden Teilen besteht unmittelbare Lebensgefahr durch Stromschlag. Beschädigung der Isolation oder einzelner Bauteile kann lebensgefährlich sein.

GEFAHR!

Diese Kombination aus Symbol und Signalwort weist auf eine unmittelbar gefährliche Situation hin, die zum Tod oder zu schweren Verletzungen führt, wenn sie nicht gemieden wird.

WARNUNG!

Diese Kombination aus Symbol und Signalwort weist auf eine möglicherweise gefährliche Situation hin, die zum Tod oder zu schweren Verletzungen führen kann, wenn sie nicht gemieden wird.

VORSICHT!

Diese Kombination aus Symbol und Signalwort weist auf eine möglicherweise gefährliche Situation hin, die zu Verletzungen oder zu Sach- und Umweltschäden führen kann, wenn sie nicht gemieden wird.

HINWEIS!

Diese Kombination aus Symbol und Signalwort weist auf eine möglicherweise gefährliche Situation hin, die zu Sach- und Umweltschäden führen kann, wenn sie nicht gemieden wird.



Dieses Symbol hebt nützliche Tipps und Empfehlungen sowie Informationen für einen effizienten und störungsfreien Betrieb hervor.

1.3 Personalqualifikation

Das Personal für Inbetriebnahme, Bedienung, Wartung, Inspektion und Montage muss entsprechende Qualifikation für diese Arbeiten aufweisen.

1.4 Gefahren bei Nichtbeachtung der Sicherheitshinweise

Die Nichtbeachtung der Sicherheitshinweise kann sowohl eine Gefährdung für Personen als auch für die Umwelt und Geräte zur Folge haben. Die Nichtbeachtung der Sicherheitshinweise kann zum Verlust jeglicher Schadenersatzansprüche führen.

Im einzelnen kann Nichtbeachtung beispielsweise folgende Gefährdungen nach sich ziehen:

- Versagen wichtiger Funktionen der Geräte.
- Versagen vorgeschriebener Methoden zur Wartung und Instandhaltung.
- Gefährdung von Personen durch elektrische und mechanische Einwirkungen.

1.5 Sicherheitsbewusstes Arbeiten

Die in dieser Anleitung aufgeführten Sicherheitshinweise, die bestehenden nationalen Vorschriften zur Unfallverhütung sowie eventuelle interne Arbeits-, Betriebs- und Sicherheitsvorschriften des Betriebes, sind zu beachten.

1.6 Sicherheitshinweise für den Betreiber

Die Betriebssicherheit der Geräte und Komponenten ist nur bei bestimmungsgemäßer Verwendung und im komplett montiertem Zustand gewährleistet.

- Die mit der Bedienung der Geräte beauftragten Personen haben die Geräte vor Arbeitsbeginn auf augenfällige Mängel an den Bedienungs- und Sicherheitseinrichtungen sowie auf das Vorhandensein und die Funktion der Schutz-einrichtungen zu überprüfen.

Werden Mängel festgestellt, ist der Aufsichtführende zu verständigen!

- Bei Mängeln, die die Betriebssicherheit der Geräte gefährden, ist deren Betrieb umgehend einzustellen.
- Die Bedienung von Geräten oder Komponenten mit augenfälligen Mängeln oder Beschädigungen ist zu unterlassen.
- Die Geräte dürfen nicht unbeaufsichtigt betrieben werden.
- Beim Einsatz der Geräte müssen die jeweiligen örtlichen Vorschriften sowie die entsprechenden elektrischen Absicherungen beachtet werden.
- Die jeweiligen Sicherheitsrichtlinien der Berufsgenossenschaften bzw. Sachversicherer sind zu beachten.
- Sicherheitseinrichtungen dürfen weder überbrückt noch blockiert werden.
- Die Geräte dürfen nicht in feuer- und explosionsgefährdeter Umgebung aufgestellt und betrieben werden.
- Nicht betrieben dürfen die Geräte an Orten:** an denen zündfähige Gas-, Luf- oder Staub-, Luft-Gemische auftreten können; dort wo brennbare Kleinteile angesaugt werden können, die sich an der Heizwendel entzünden können und glühend ausgeblasen werden.
- Auf Sicherheitsabstände zu brennbaren Gegenständen achten;
 - 0,5 m** seitlich und ansaugseitig
 - 2,0 m** ausblasseitig
- Die Geräte müssen standsicher aufgestellt werden und dürfen im Betrieb nicht umfallen oder rutschen.
- Niemals fremde Gegenstände in die Geräte stecken.

- Die Geräte dürfen während des Betriebes nicht abgedeckt werden.
- Ein freier Luftansaug und Luftausblas muss immer gewährleistet sein.
- Die Geräte dürfen nicht in der Nähe von Bädewannen, Duschen, Schwimmbecken etc. betrieben werden.
- Die Geräte dürfen nicht unmittelbar unter einer Wandsteckdose betrieben werden.
- Die Geräte dürfen nicht über 40 °C Umgebungstemperatur betrieben werden.
- Die Geräte oder Komponenten sind keiner mechanischen Belastung, extremen Wasserstrahl und extremen Temperaturen ausgesetzt.
- Niemals Wasser in die Geräte eindringen lassen.
- Ein vorhandener Berührungsschutz (Gitter) für sich bewegende Teile darf bei einem sich im Betrieb befindlichen Gerät nicht entfernt werden.
- Bei der Berührung bestimmter Geräteteile oder Komponenten kann es zu Verbrennungen oder Verletzungen kommen.
- Alle Gehäuse- und Geräteöffnungen, z.B. Luftein- und -austrittsöffnungen, müssen frei von fremden Gegenständen sein.
- Der Luftausblas darf nicht verengt oder mit Rohr- oder Schlauchleitungen versehen werden.
- Alle Elektrokabel der Geräte sind vor Beschädigungen, auch durch Tiere, zu schützen.
- Verlängerungen des Anschlusskabels dürfen nur durch autorisiertes Elektro-Fachpersonal unter Beachtung von Geräteleistung, Kabellänge und Berücksichtigung der örtlichen Verwendung ausgeführt werden.
- Fußböden und Decken müssen feuerhemmend sein.
- Die Geräte sollten mindestens einmal jährlich durch einen Fachkundigen auf ihre Arbeitssicherheit und Funktion überprüft werden. Sichtkontrollen und Reinigungen können vom Betreiber im spannungslosen Zustand durchgeführt werden.

1.7 Sicherheitshinweise für Montage-, Wartungs- und Inspektionsarbeiten

- Die Aufstellung und Installation der Geräte darf nur durch qualifizierte Personen erfolgen.
- Reparaturen und Wartungen der Geräte und Komponenten dürfen nur durch Fachpersonal erfolgen.

REMKO Serie EM

- Bei der Installation, Reparatur, Wartung oder Reinigung der Geräte sind durch geeignete Maßnahmen Vorkehrungen zu treffen, um von dem Gerät ausgehende Gefahren für Personen auszuschließen.
- Aufstellung, Anschluss und Betrieb der Geräte und Komponenten müssen innerhalb der Einsatz- und Betriebsbedingungen gemäß der Anleitung erfolgen und den geltenden regionalen Vorschriften entsprechen.
- Regionale Verordnungen und Gesetze sind einzuhalten.
- Die Geräte müssen so aufgestellt und betrieben werden, dass Personen durch Warmluft und Strahlungswärme nicht gefährdet werden und keine Brände entstehen können
- Eine Sicherheitszone von 1,5 m um die Geräte herum, auch zu nicht brennbaren Gegenständen, ist einzuhalten
- Die elektrische Spannungsversorgung ist auf die Anforderungen der Geräte anzupassen.
- Die Geräte zum mobilen Einsatz sind auf geeigneten nichtbrennbaren Untergründen betriebssicher aufzustellen.
- Die Geräte und Komponenten dürfen nicht in Bereichen mit erhöhter Beschädigungsgefahr betrieben werden. Die Mindestfreiräume sind einzuhalten.
- Die Geräte und Komponenten erfordern einen ausreichenden Sicherheitsabstand zu entzündlichen, explosiven, brennbaren, aggressiven und verschmutzten Bereichen.
- Die Geräte dürfen nicht in öl-, schwefel- und salzhaltiger Atmosphäre aufgestellt und betrieben werden.
- Die Geräte dürfen keinem direkten Wasserstrahl ausgesetzt werden z.B. Hochdruckreiner usw.
- Sicherheitseinrichtungen dürfen weder überbrückt noch blockiert werden.

1.8 Eigenmächtiger Umbau und Veränderungen

Umbau oder Veränderungen an den Geräten oder Komponenten sind nicht zulässig und können Fehlfunktionen verursachen. Sicherheitseinrichtungen dürfen nicht verändert oder überbrückt werden. Originalersatzteile und vom Hersteller zugelassenes Zubehör dienen der Sicherheit. Die Verwendung anderer Teile kann die Haftung für die daraus entstehenden Folgen aufheben.

1.9 Bestimmungsgemäße Verwendung

Die Geräte sind aufgrund ihrer bauartlichen Konzeption und Ausstattung für Heiz- und Lüftungszwecke konzipiert. Die Geräte dürfen nicht zweckentfremdet verwendet werden. Die Geräte dürfen ausschließlich von entsprechend unterwiesenen und mit dem Geräteumgang kundigen Personen bedient werden.

Eine andere oder darüber hinausgehende Benutzung gilt als nicht bestimmungsgemäß. Für hieraus resultierende Schäden haftet der Hersteller/Lieferant nicht. Das Risiko trägt allein der Anwender. Zur bestimmungsgemäßen Verwendung gehören auch das Beachten der Bedienungs- und Installationsanweisung und die Einhaltung der Wartungsbedingungen.

Die in den technischen Daten angegebenen Grenzwerte dürfen nicht überschritten werden.

1.10 Gewährleistung

Voraussetzungen für eventuelle Gewährleistungsansprüche sind, dass der Besteller oder sein Abnehmer im zeitlichen Zusammenhang mit Verkauf und Inbetriebnahme die dem Gerät beigefügte „Gewährleistungsurkunde“ vollständig ausgefüllt an die REMKO GmbH & Co. KG zurückgesandt hat. Die Gewährleistungsbedingungen sind in den „Allgemeinen Geschäfts- und Lieferbedingungen“ aufgeführt. Darüber hinaus können nur zwischen den Vertragspartnern Sondervereinbarungen getroffen werden. Infolge dessen wenden Sie sich bitte erst an Ihren direkten Vertragspartner.

1.11 Transport und Verpackung

Die Geräte werden in einer stabilen Transportverpackung geliefert. Überprüfen Sie bitte die Geräte sofort bei Anlieferung und vermerken eventuelle Schäden oder fehlende Teile auf dem Lieferschein und informieren Sie den Spediteur und Ihren Vertragspartner. Für spätere Reklamationen kann keine Gewährleistung übernommen werden.

WARNUNG!

Plastikfolien und -tüten etc. können für Kinder zu einem gefährlichen Spielzeug werden!

Deshalb:

- Verpackungsmaterial nicht achtlos liegen lassen.
- Verpackungsmaterial darf nicht in Kinderhände gelangen!

1.12 Umweltschutz und Recycling

Entsorgung der Verpackung

Alle Produkte werden für den Transport sorgfältig in umweltfreundlichen Materialien verpackt. Leisten Sie einen wertvollen Beitrag zur Abfallverminderung und Erhaltung von Rohstoffen und entsorgen Sie das Verpackungsmaterial daher nur bei entsprechenden Sammelstellen.



Entsorgung der Geräte und Komponenten

Bei der Fertigung der Geräte und Komponenten werden ausschließlich recyclebare Materialien verwendet. Tragen Sie zum Umweltschutz bei, indem Sie sicherstellen, dass Geräte oder Komponenten (z.B. Batterien) nicht im Hausmüll sondern nur auf umweltverträgliche Weise nach den regional gültigen Vorschriften, z.B. durch autorisierte Fachbetriebe der Entsorgung und Wiederverwertung oder z.B. kommunale Sammelstellen entsorgt werden.



REMKO Serie EM

2 Technische Daten

Gerätedaten

Gerätetyp	Symbol	Einheit	EM 2000	EM 3000
Nennwärmeleistung	P_{nom}	kW	2,0	3,2
Mindestwärmeleistung	P_{min}	kW	N/A	2,2
Maximale kontinuierliche Wärmeleistung	$P_{max,c}$	kW	2,0	3,2
Schaltbare Heizleistung		kW	2,0	2,2/3,2
Luftvolumenstrom max.		m ³ /h	220	350
Spannungsversorgung		V/Ph/Hz	230/1~/50	
Nennstromaufnahme max.		A	9,5	13,9
Hilfsstromverbrauch				
bei Nennwärmeleistung	$e_{l_{max}}$	kW	2,050	3,250
bei Mindestleistung	$e_{l_{min}}$	kW	N/A	2,250
im Bereitschaftszustand	$e_{l_{SB}}$	kW	0,000	
Absicherung (bauseits, träge)		A	16	
Schalldruckpegel LpA 1m ¹⁾		dB(A)	46	
Art der Raumtemperaturkontrolle			Raumtemperaturkontrolle mit mechanischem Thermostat	
Abmessung (Länge/Breite/Höhe)		mm	300/200/315	400/200/335
Gewicht		kg	5,8	8,6
EDV-Nr.:			1614500	1614505

¹⁾ Geräuschmessung DIN 45635 - 01 - KL 3

Maß- und Konstruktionsänderungen, die dem technischen Fortschritt dienen, bleiben uns vorbehalten.

3 Gerätebeschreibung

Die Geräte sind ortsveränderliche Elektro-Heizautomaten für den gewerblichen Einsatz.

Die Geräte werden ausschließlich mit elektrischer Energie betrieben und sind für einen vollautomatischen, universellen und problemlosen Einsatz konzipiert.

Die Geräte sind mit speziell gekapselten elektrischen Heizwiderständen, geräusch- und wartungsarmen Axialventilator, Sicherheits- und Nachkühlthermostat, eingebautem Raumthermostat und Netzkabel mit Schutzkontaktstecker ausgerüstet.

Die Geräte entsprechen den grundlegenden Sicherheits- und Gesundheitsanforderungen der einschlägigen EU-Bestimmungen.

Die Geräte sind betriebssicher und einfach zu bedienen.

Zur Verwendung kommen die Geräte unter anderem zum:

- Trocknen von Neubauten
- Punktbeheizen von Arbeitsstellen im Freien oder in nicht feuergefährdeten Hallen und Fabrikationsräumen
- Ständigen oder vorübergehenden Beheizen von Räumen
- Enteisen von Maschinen, Fahrzeugen und nicht brennbaren Lagergütern, bei Einhaltung der entsprechenden Sicherheitsabstände

Funktionsablauf

Die Geräte können in den entsprechenden Betriebsarten zur Lufterwärmung bzw. Luftumwälzung (nur EM 2000) genutzt werden. Die Geräte verfügen über einen 3-stufigen Betriebsschalter mit den Funktionen:

EM 2000: Heizen (I) / AUS (0) / Lüften (II)

EM 3000: Heizen 2,2 kW (I) / AUS (0) / Heizen 3,2 kW (II)

In den Schaltstufen Heizen sind der Heizwiderstand, bzw. die Heizwiderstände beim EM 3000 und der Umluftventilator eingeschaltet. Es wird Warmluft ausgeblasen.

Um eine konstante Raumtemperatur zu gewährleisten, ist das Gerät mit einem eingebauten Raumthermostaten ausgerüstet. Der Thermostat schaltet nach Erreichen der gewählten Temperatur den Heizbetrieb aus und bei Unterschreiten der gewählten Temperatur wieder ein.

Der eingebaute Temperaturbegrenzer schaltet das Gerät bei unzulässig hohen Temperaturen ab und nach Abkühlung automatisch wieder ein.

EM 2000: In der Schaltstufe II (Lüften) ist ausschließlich der Umluftventilator eingeschaltet, das Gerät kann zur Luftumwälzung genutzt werden.

REMKO Serie EM

4 Elektrisches Anschlussschema

Anschluss EM 2000

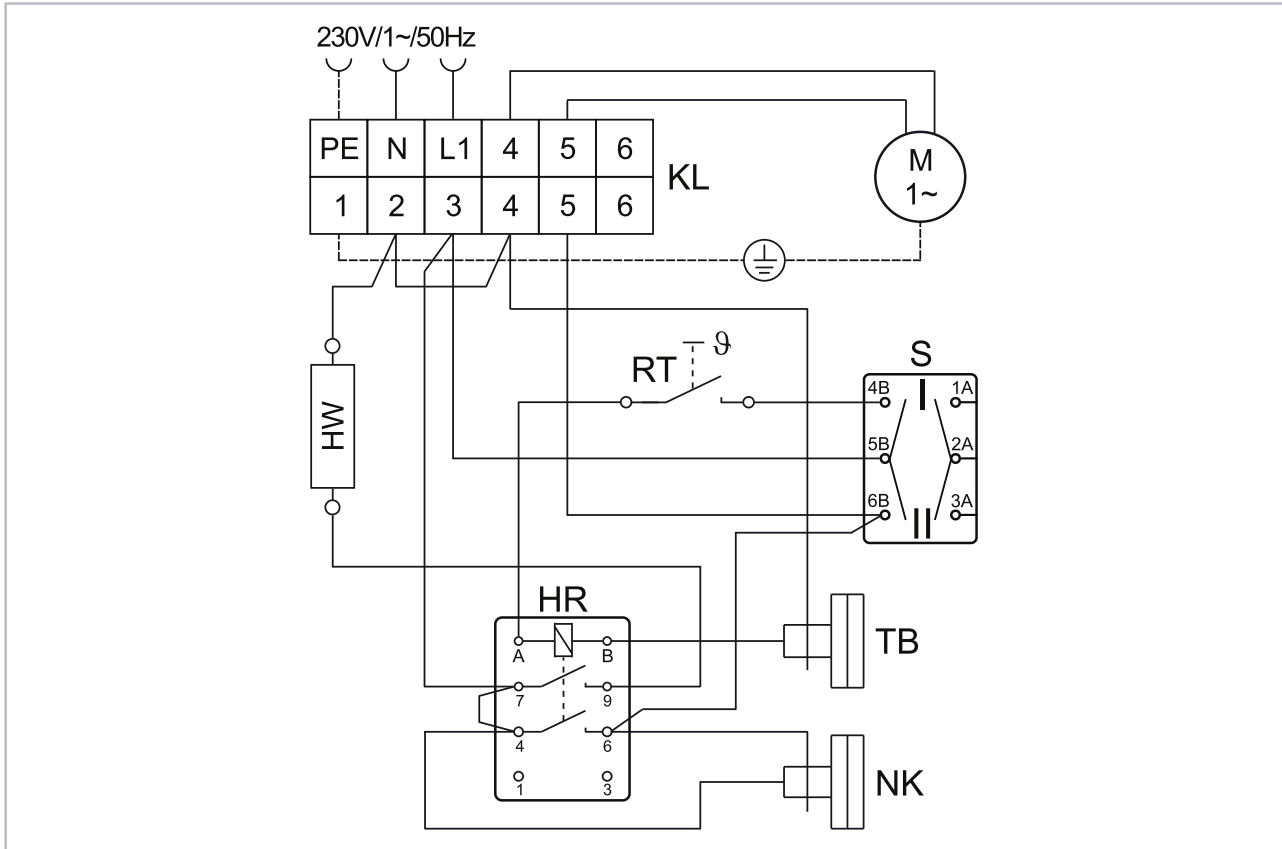


Abb. 1: Elektrisches Anschlussschema

HR: Hilfsrelais
HW: Heizwiderstand
KL: Anschlussklemmleiste
M: Ventilatormotor

NK: Nachkühlthermostat
RT: Raumthermostat
S: Betriebsschalter
TB: Temperaturbegrenzer

Maß- und Konstruktionsänderungen, die dem technischen Fortschritt dienen, bleiben uns vorbehalten.

Anschluss EM 3000

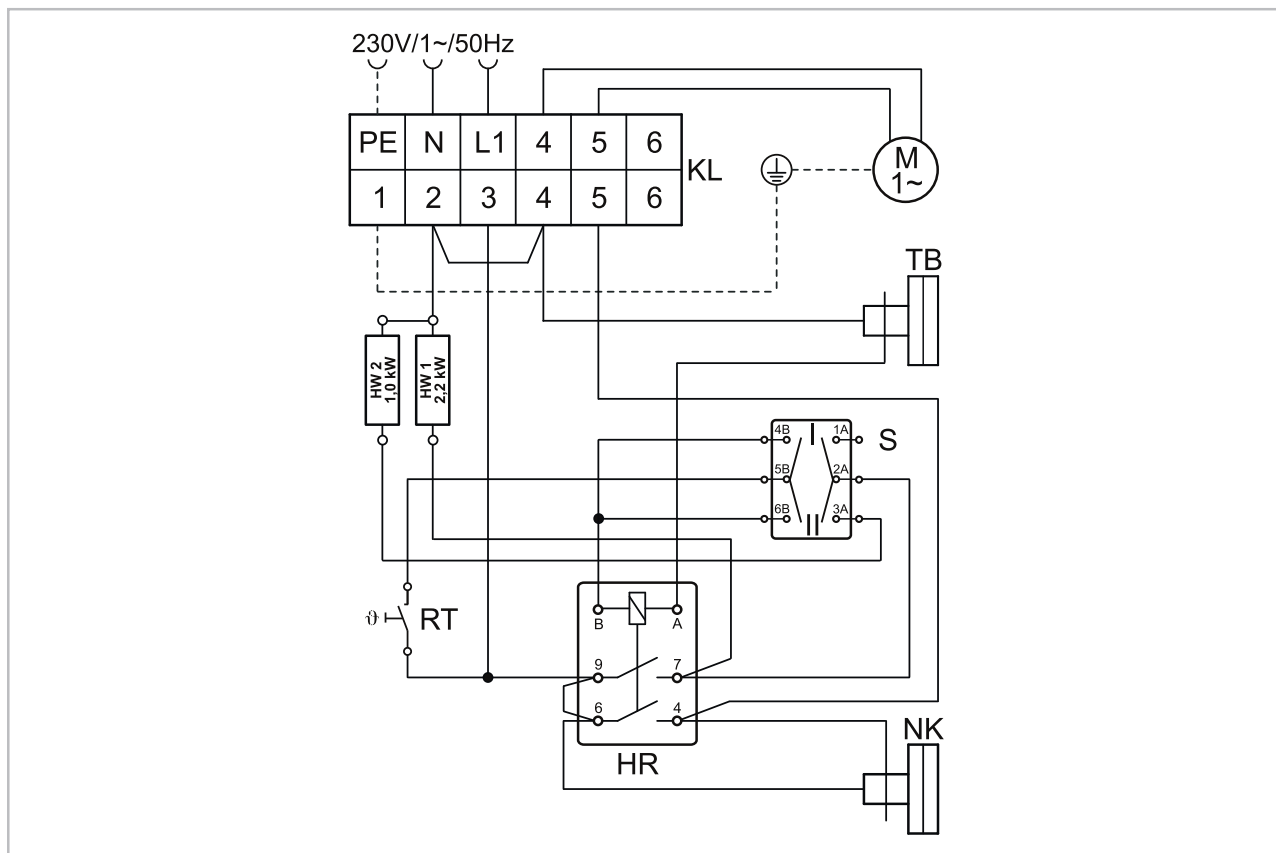


Abb. 2: Elektrisches Anschlussschema

HR: Hilfsrelais

HW: Heizwiderstand

KL: Anschlussklemmleiste

M: Ventilatormotor

NK: Nachkühlthermostat

RT: Raumthermostat

S: Betriebsschalter

TB: Temperaturbegrenzer

Maß- und Konstruktionsänderungen, die dem technischen Fortschritt dienen, bleiben uns vorbehalten.

REMKO Serie EM

5 Inbetriebnahme des Gerätes

Mit der Bedienung und Überwachung des Gerätes ist eine Person zu beauftragen, die über den entsprechenden Umgang mit dem Gerät ausreichend belehrt wurde.

Die Geräte sind mit einem 3-stufigen Betriebschalter ausgerüstet.

1. Die Netzspannung auf Übereinstimmung mit der Gerätespannung 230V/1~/50 Hz überprüfen
2. Den Betriebsschalter in Stellung "0" schalten.



3. Den Netzstecker des Gerätes mit einer ordnungsgemäß installierten Netzsteckdose verbinden.

WARNUNG!

Der Elektroanschluss der Geräte muss nach VDE 0100 § 55 an einen besonderen Speisepunkt mit Fehlerstromschutzschalter erfolgen.

HINWEIS!

Verlängerungen des Anschlusskabels dürfen nur durch autorisiertes Elektro-Fachpersonal unter Beachtung von Geräteleistungsaufnahme, Kabellänge und Berücksichtigung der örtlichen Verwendung ausgeführt werden.

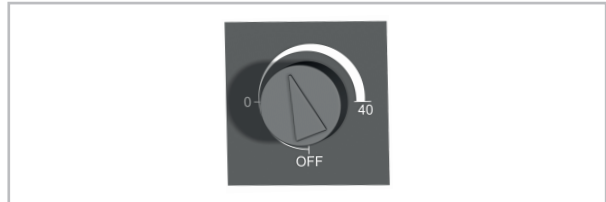
VORSICHT!

Alle Kabelverlängerungen dürfen nur im aus- bzw. abgerollten Zustand verwendet werden.

Heizen

Die Geräte arbeiten vollautomatisch und abhängig von der am Thermostaten eingestellten Temperatur.

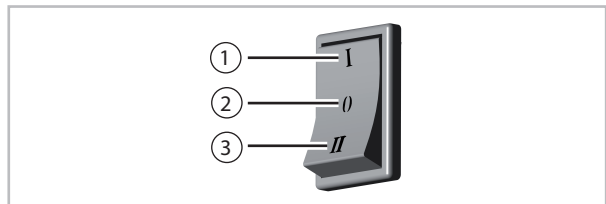
1. Die gewünschte Raumtemperatur am Thermostaten einstellen.



2. EM 2000: Den Betriebsschalter in die Position „I“ Heizen schalten.



3. EM 3000: Den Betriebsschalter in die gewünschte Position schalten



- 1: Heizen 1. Stufe 2,2 kW
- 2: Aus
- 3: Heizen 2. Stufe 3,2 kW

HINWEIS!

Für einen optimalen Betrieb sollten die Geräte nicht über 25 °C Umgebungstemperatur betrieben werden.

Lüften (nur EM 2000)

In dieser Stellung läuft nur der Zuluftventilator. Eine thermostatische Regelung und ein Heizbetrieb sind nicht möglich.

1. ➤ Den Betriebsschalter in die Position „II“ Lüften schalten.



2. ➤



Die Geräte des Typs EM 3000 verfügen über keine separate Lüftungsfunktion

6 Außerbetriebnahme

! HINWEIS!

Einstell- und Wartungsarbeiten dürfen nur durch autorisiertes Fachpersonal ausgeführt werden.

1. ➤ Schalten Sie den Betriebsschalter in Stellung "0" (Aus).



2. ➤ Der Zuluftventilator läuft zur Abkühlung der Geräte weiter und schaltet erst nach entsprechender Abkühlung ab. Der Ventilator kann bis zum endgültigen Abschalten mehrmals anlaufen.
3. ➤ Bei längeren Stillstandszeiten sind die Geräte vom Stromnetz zu trennen.

! HINWEIS!

Den Netzanschluss niemals vor Beendigung der gesamten Nachkühlphase unterbrechen. Für Beschädigungen der Geräte durch Überhitzung besteht kein Gewährleistungsanspruch.

REMKO Serie EM

7 Störungsbeseitigung und Kundendienst

GEFAHR!

Vor allen Arbeiten an den Geräten muss der Netzstecker aus der Netzsteckdose gezogen werden.

Reparaturen bzw. Änderungen an der Elektroinstallation sowie der Zuleitung dürfen aus sicherheitstechnischen Gründen ausschließlich durch autorisiertes Fachpersonal ausgeführt werden.

Das Gerät wurde unter Einsatz modernster Fertigungsmethoden hergestellt und mehrfach auf seine einwandfreie Funktion geprüft. Sollten dennoch Funktionsstörungen auftreten, so ist das Gerät nach untenstehender Liste zu überprüfen. Wenn alle Funktionskontrollen durchgeführt wurden und das Gerät immer noch nicht einwandfrei arbeitet, muss der zuständige Fachhändler benachrichtigt werden.

Das Gerät (Ventilator) läuft nicht an

1. ► Die bauseitigen Netzsicherungen überprüfen.
2. ► Den Netzstecker überprüfen.
3. ► Den Betriebsschalter überprüfen.
4. ► Den Ventilator auf Leichtgängigkeit kontrollieren.

Das Gerät heizt nicht

1. ► Das Thermostat auf einen Wert oberhalb der Raumtemperatur einstellen.
2. ► Das Thermostat auf Funktion überprüfen.
3. ► Den Betriebsschalter überprüfen.
4. ► Die Funktion des Schaltschützes überprüfen.
5. ► Den Temperaturbegrenzer auf Funktion bzw. auf Beschädigungen überprüfen.

Wenn alle Funktionskontrollen ohne Ergebnis durchgeführt wurden, bitte an eine autorisierte Servicestation wenden.

8 Pflege und Wartung

8.1 Allgemeines

Die regelmäßige Pflege und Beachtung einiger Grundvoraussetzungen gewährleisten einen störungsfreiem Betrieb und eine lange Lebensdauer des Gerätes.



GEFAHR!

Vor allen Arbeiten an den Geräten muss der Netzstecker aus der Netzsteckdose gezogen werden.



HINWEIS!

Einstell- und Wartungsarbeiten dürfen nur durch autorisiertes Fachpersonal ausgeführt werden.

- Die regelmäßigen Pflege- und Wartungsintervalle einhalten
- Die Geräte sind entsprechend den Einsatzbedingungen je nach Bedarf, jedoch mindestens einmal jährlich, durch einen Sachkundigen auf ihren arbeitssicheren Zustand zu prüfen
- Die Geräte sind frei von Staub und sonstigen Ablagerungen zu halten

- Die Geräte nur trocken oder mit einem angefeuchteten Tuch reinigen
- Keinen direkten Wasserstrahl einsetzen. **z.B. Hochdruckreiniger usw.**
- Keine scharfen oder lösungsmittelhaltige Reinigungsmittel verwenden
- Auch bei starken Verschmutzungen nur geeignete Reinigungsmittel verwenden
- Ansaug- und Ausblasgitter regelmäßig auf Verschmutzung kontrollieren
- Regelmäßig die Sicherheitseinrichtungen und die Schutzvorrichtungen überprüfen
- Die Fühler der Sicherheitseinrichtungen stets staub- und schmutzfrei halten
- Fühler und Kapillarrohr des Thermostaten beim Aus- bzw. Einbau der Geräte rückwand nicht beschädigen




WARNUNG!

Nach allen Arbeiten an den Geräten ist eine elektrische Sicherheitsprüfung nach VDE 0701 durchzuführen.

REMKO Serie EM

8.2 Wartungsprotokoll

Gerätetyp:	Gerätenummer:																				
	0	0	0	0	0	0	0	0	0	1	1	1	1	1	1	1	1	1	1	2	
	1	2	3	4	5	6	7	8	9	0	1	2	3	4	5	6	7	8	9	0	
Gerät gereinigt – Außen –																					
Gerät gereinigt – Innen –																					
Ventilatorflügel gereinigt																					
Schutzgitter gereinigt																					
Sicherheitseinrichtungen geprüft																					
Schutzvorrichtungen geprüft																					
Gerät auf Beschädigungen geprüft																					
Alle Befestigungsschrauben überprüft																					
Elektrische Sicherheitsüberprüfung																					
Probelauf																					

Bemerkungen:

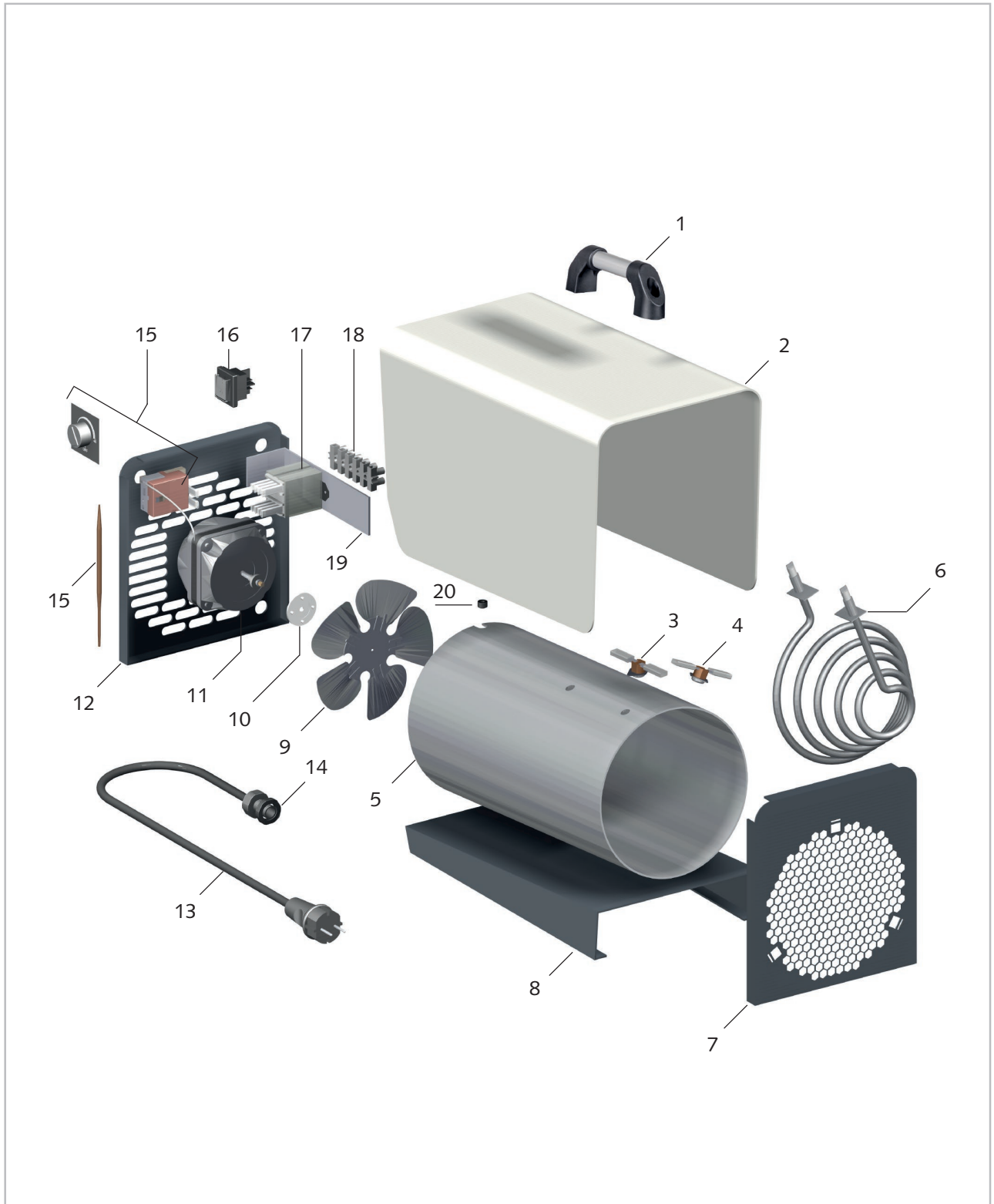
.....

01. Datum:	02. Datum:	03. Datum:	04. Datum:	05. Datum:
.....
Unterschrift	Unterschrift	Unterschrift	Unterschrift	Unterschrift
06. Datum:	07. Datum:	08. Datum:	09. Datum:	10. Datum:
.....
Unterschrift	Unterschrift	Unterschrift	Unterschrift	Unterschrift
11. Datum:	12. Datum:	13. Datum:	14. Datum:	15. Datum:
.....
Unterschrift	Unterschrift	Unterschrift	Unterschrift	Unterschrift
16. Datum:	17. Datum:	18. Datum:	19. Datum:	20. Datum:
.....
Unterschrift	Unterschrift	Unterschrift	Unterschrift	Unterschrift

Gerät gemäß den gesetzlichen Vorschriften nur durch autorisiertes Fachpersonal warten lassen.

9 Gerätedarstellung und Ersatzteillisten

9.1 Gerätedarstellung EM 2000



Maß- und Konstruktionsänderungen, die dem technischen Fortschritt dienen, bleiben uns vorbehalten.

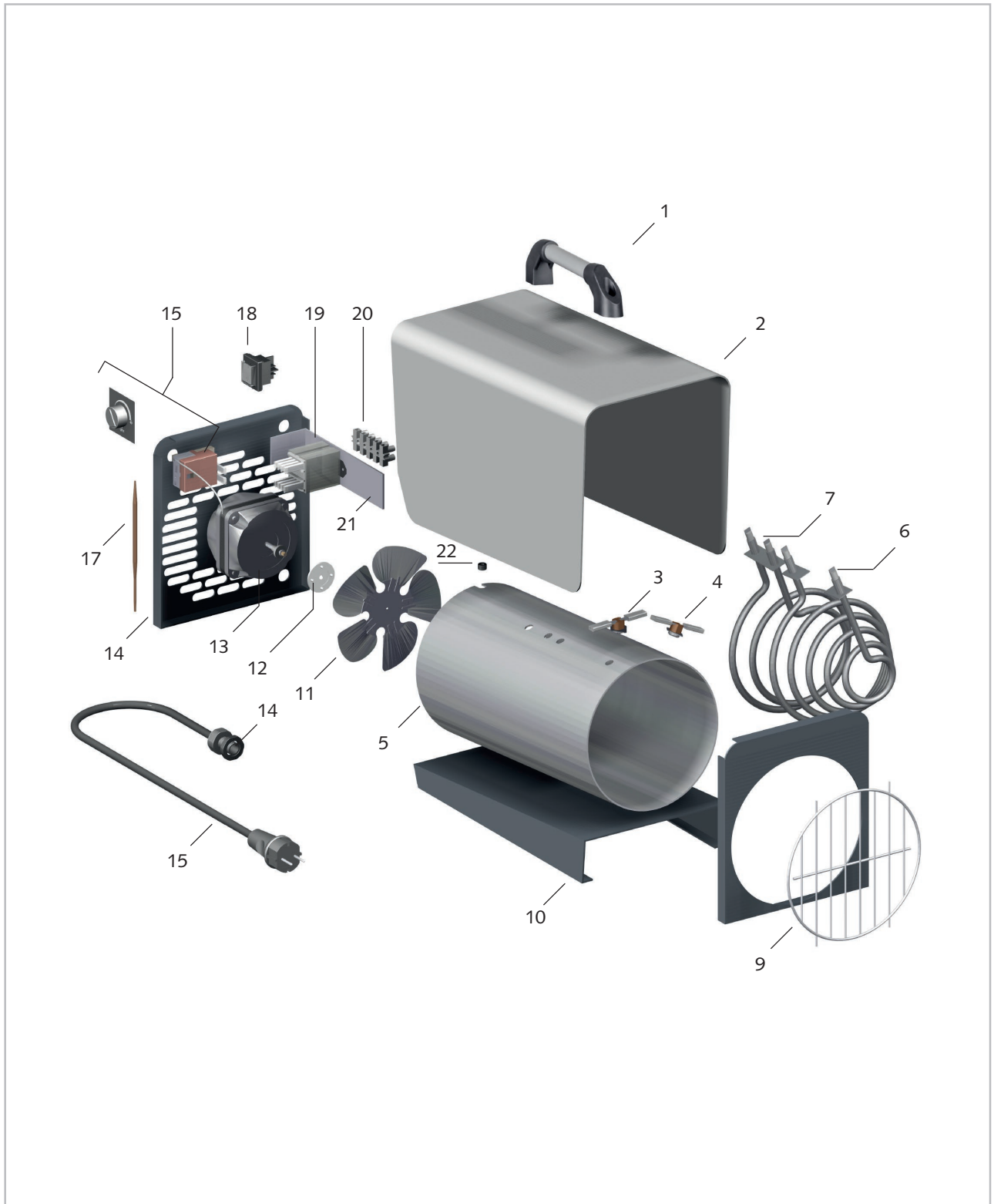
REMKO Serie EM

9.2 Ersatzteilliste EM 2000

Nr.	Bezeichnung	EDV-Nr.
1	Transportgriff	1111970
2	Außenmantel	1111971
3	Nachkühlthermostat	1104065
4	Temperaturbegrenzer	1101161
5	Innenmantel	1103931
6	Heizwiderstand	1111972
7	Vorderwand	1101063
8	Bodenblech	1103932
9	Ventilatorflügel	1103819
10	Mitnehmerkupplung	1103912
11	Ventilatormotor	1103820
12	Rückwand	1103915
13	Netzanschlusskabel mit Stecker	1101320
14	Zugentlastung	1103904
15	Raumthermostat kpl.	1101066
16	Betriebsschalter kpl.	1101188
17	Hilfsrelais	1108038
18	Klemmleiste 6er	1101366
19	Montageplatte	1101067
20	Schutztülle	1101304

Bei Ersatzteilbestellungen neben der EDV-Nr. bitte immer auch die Geräte-Nr. und Geräte-Typ (s. Typenschild) angeben!

9.3 Gerätedarstellung EM 3000



Maß- und Konstruktionsänderungen, die dem technischen Fortschritt dienen, bleiben uns vorbehalten.

REMKO Serie EM

9.4 Ersatzteilliste EM 3000

Nr.	Bezeichnung	EDV-Nr.
1	Transportgriff	1111970
2	Außenmantel	1103941
3	Nachkühlthermostat	1104065
4	Temperaturbegrenzer	1101161
5	Innenmantel	1103907
6	Heizwiderstand 1,0 kW	1103908
7	Heizwiderstand 2,2 kW	1103908
8	Vorderwand	1103910
9	Ausblasschutzgitter	1103803
10	Bodenblech	1103911
11	Ventilatorflügel	1103902
12	Mitnehmerkupplung	1108455
13	Ventilatormotor	1103820
14	Rückwand	1103913
15	Netzanschlusskabel mit Stecker	1103901
16	Zugentlastung	1101267
17	Raumthermostat kpl.	1101066
18	Betriebsschalter kpl.	1101188
19	Hilfsrelais	1108038
20	Klemmleiste 6er	1101366
21	Montageplatte	1101067
22	Schutztülle	1101304

Bei Ersatzteilbestellungen neben der EDV-Nr. bitte immer auch die Geräte-Nr. und Geräte-Typ (s. Typenschild) angeben!

10 Index

E

Elektrischer Anschlusschema	
EM 2000	10
EM 3000	11

G

Geräteentsorgung	7
Gewährleistung	6

R

Recycling	7
-----------------	---

S

Sicherheit	
Allgemeines	4
Eigenmächtige Ersatzteilherstellung	6

Eigenmächtiger Umbau	6
Gefahren bei Nichtbeachtung der Sicherheitshinweise	4
Hinweise für den Betreiber	5
Hinweise für Inspektionsarbeiten	5
Hinweise für Montagearbeiten	5
Hinweise für Wartungsarbeiten	5
Kennzeichnung von Hinweisen	4
Personalqualifikation	4
Sicherheitsbewusstes Arbeiten	5

U

Umweltschutz	7
--------------------	---

V

Verpackung, entsorgen	7
-----------------------------	---

REMKO Serie EM

REMKO QUALITÄT MIT SYSTEM

Klima | Wärme | Neue Energien

REMKO GmbH & Co. KG
Klima- und Wärmetechnik

Im Seelenkamp 12
32791 Lage

Telefon +49 (0) 5232 606-0
Telefax +49 (0) 5232 606-260

E-mail info@remko.de
Internet www.remko.de

Hotline National
+49 (0) 5232 606-0

Hotline International
+49 (0) 5232 606-130

