

■ Montageanleitung

REMKO Designhauben für REMKO Wärmepumpen WKF 70/120/180

WDH 70, WDH 120, WDH 180





Vor Inbetriebnahme / Verwendung der Geräte ist diese Anleitung sorgfältig zu lesen!

Diese Anleitung ist Bestandteil des Gerätes und muss immer in unmittelbarer Nähe des Aufstellungsortes, bzw. am Gerät aufbewahrt werden.

Änderungen bleiben uns vorbehalten; für Irrtümer und Druckfehler keine Haftung!

Originalmontageanleitung

Inhaltsverzeichnis

1	Sicherheits- und Anwenderhinweise	4
1.1	Allgemeine Sicherheitshinweise.....	4
1.2	Kennzeichnung von Hinweisen.....	4
1.3	Personalqualifikation.....	4
1.4	Gefahren bei Nichtbeachtung der Sicherheitshinweise.....	4
1.5	Sicherheitsbewusstes Arbeiten.....	5
1.6	Sicherheitshinweise für den Betreiber.....	5
1.7	Sicherheitshinweise für Montage-, und Inspektionsarbeiten.....	5
1.8	Eigenmächtiger Umbau und Veränderungen.....	5
1.9	Bestimmungsgemäße Verwendung.....	6
1.10	Gewährleistung.....	6
1.11	Transport und Verpackung.....	6
1.12	Umweltschutz und Recycling.....	6
2	Technische Daten	7
2.1	Produktdaten.....	7
3	Aufbau und Montage der Designhaube am Außenmodul der Wärmepumpe	8
4	Produktdarstellung und Ersatzteilliste	10
5	Index	11

REMKO Designhauben

1 Sicherheits- und Anwenderhinweise

1.1 Allgemeine Sicherheitshinweise

Lesen Sie vor Aufbau des Zubehörartikels die Betriebsanleitung aufmerksam durch. Sie enthält nützliche Tipps, Hinweise sowie Warnhinweise zur Gefahrenabwendung von Personen und Sachgütern. Die Missachtung der Anleitung kann zu einer Gefährdung von Personen, der Umwelt und der Anlage oder deren Komponenten und somit zum Verlust möglicher Ansprüche führen.

Bewahren Sie diese Betriebsanleitung in der Nähe des Zubehörartikels auf.

HINWEIS!

Die Designhaube darf niemals mit Hilfe eines Hochdruckreinigers gereinigt werden!

Benutzen Sie zur Reinigung keine scharfen Gegenstände!

1.2 Kennzeichnung von Hinweisen

Dieser Abschnitt gibt einen Überblick über alle wichtigen Sicherheitsaspekte für einen optimalen Personenschutz sowie für den sicheren und störungsfreien Betrieb. Die in dieser Anleitung aufgeführten Handlungsanweisungen und Sicherheitshinweise sind einzuhalten, um Unfälle, Personen- und Sachschäden zu vermeiden.

Direkt an den Zubehörartikeln angebrachte Hinweise müssen unbedingt beachtet und in vollständig lesbaren Zustand gehalten werden.

Sicherheitshinweise sind in dieser Anleitung durch Symbole gekennzeichnet. Die Sicherheitshinweise werden durch Signalworte eingeleitet, die das Ausmaß der Gefährdung zum Ausdruck bringen.

GEFAHR!

Bei Berührung mit spannungsführenden Teilen besteht unmittelbare Lebensgefahr durch Stromschlag. Beschädigung der Isolation oder einzelner Bauteile kann lebensgefährlich sein.

GEFAHR!

Diese Kombination aus Symbol und Signalwort weist auf eine unmittelbar gefährliche Situation hin, die zum Tod oder zu schweren Verletzungen führt, wenn sie nicht gemieden wird.

WARNUNG!

Diese Kombination aus Symbol und Signalwort weist auf eine möglicherweise gefährliche Situation hin, die zum Tod oder zu schweren Verletzungen führen kann, wenn sie nicht gemieden wird.

VORSICHT!

Diese Kombination aus Symbol und Signalwort weist auf eine möglicherweise gefährliche Situation hin, die zu Verletzungen oder zu Sach- und Umweltschäden führen kann, wenn sie nicht gemieden wird.

HINWEIS!

Diese Kombination aus Symbol und Signalwort weist auf eine möglicherweise gefährliche Situation hin, die zu Sach- und Umweltschäden führen kann, wenn sie nicht gemieden wird.



Dieses Symbol hebt nützliche Tipps und Empfehlungen sowie Informationen für einen effizienten und störungsfreien Betrieb hervor.

1.3 Personalqualifikation

Das Personal für Inbetriebnahme, Bedienung, Wartung, Inspektion und Montage muss entsprechende Qualifikation für diese Arbeiten aufweisen.

1.4 Gefahren bei Nichtbeachtung der Sicherheitshinweise

Die Nichtbeachtung der Sicherheitshinweise kann sowohl eine Gefährdung für Personen als auch für die Umwelt und Geräte zur Folge haben. Die Nichtbeachtung der Sicherheitshinweise kann zum Verlust jeglicher Schadenersatzansprüche führen.

Im einzelnen kann Nichtbeachtung beispielsweise folgende Gefährdungen nach sich ziehen:

- Versagen wichtiger Funktionen der Geräte.
- Versagen vorgeschriebener Methoden zur Wartung und Instandhaltung.
- Gefährdung von Personen durch elektrische und mechanische Einwirkungen.

1.5 Sicherheitsbewusstes Arbeiten

Die in dieser Anleitung aufgeführten Sicherheitshinweise, die bestehenden nationalen Vorschriften zur Unfallverhütung sowie eventuelle interne Arbeits-, Betriebs- und Sicherheitsvorschriften des Betriebes, sind zu beachten.

1.6 Sicherheitshinweise für den Betreiber

Die Betriebssicherheit der Geräte und Komponenten ist nur bei bestimmungsgemäßer Verwendung und im komplett montiertem Zustand gewährleistet.

- Die Aufstellung, Installation und Wartungen der Geräte und Komponenten darf nur durch Fachpersonal erfolgen.
- Die bestehenden Vorschriften zur Unfallverhütung sind zu beachten.
- Die Bedienung von Geräten oder Komponenten mit augenfälligen Mängeln oder Beschädigungen ist zu unterlassen.
- Bei der Berührung bestimmter Geräteteile oder Komponenten kann es zu Verletzungen kommen.
- Gefährdungen durch elektrische Energie sind auszuschließen.
- Vorschriften des VDE und der örtlichen Energieversorgungsunternehmen beachten.

HINWEIS!

Die Designhaube darf niemals mit Hilfe eines Hochdruckreinigers gereinigt werden!

Benutzen Sie zur Reinigung keine scharfen Gegenstände!

1.7 Sicherheitshinweise für Montage-, und Inspektionsarbeiten

- Der Betreiber hat dafür zu sorgen, dass alle Inspektions- und Montagearbeiten von autorisiertem und qualifiziertem Fachpersonal ausgeführt werden, das sich durch eingehendes Studium der Betriebsanleitung ausreichend informiert hat.
- Grundsätzlich dürfen Arbeiten an der Designhaube nur bei Stillstand der Anlage durchgeführt werden.
- Bei der Installation, Reparatur, Wartung oder Reinigung der Geräte sind durch geeignete Maßnahmen Vorkehrungen zu treffen, um von dem Gerät ausgehende Gefahren für Personen auszuschließen.
- Aufstellung, Anschluss und Betrieb der Geräte und Komponenten müssen innerhalb der Einsatz- und Betriebsbedingungen gemäß der Anleitung erfolgen und den geltenden regionalen Vorschriften entsprechen.
- Regionale Verordnungen und Gesetze sowie das Wasserhaushaltsgesetz sind einzuhalten.
- Die Geräte und Komponenten erfordern einen ausreichenden Sicherheitsabstand zu entzündlichen, explosiven, brennbaren, aggressiven und verschmutzten Bereichen oder Atmosphären.

VORSICHT!

Achten Sie darauf, dass das Außenmodul während der Montagezeit einer Wartung oder Reparatur der Designhaube außer Betrieb und gegen Wiedereinschalten gesichert ist um Verletzungen durch einen anlaufenden Ventilator zu vermeiden!

1.8 Eigenmächtiger Umbau und Veränderungen

Die Betriebssicherheit der gelieferten Schallschutzhaube ist nur bei bestimmungsmäßiger Verwendung gewährleistet.

Umbau oder Veränderungen an den Geräten oder Komponenten sind nicht zulässig und können Fehlfunktionen verursachen. Originalersatzteile und vom Hersteller zugelassenes Zubehör dienen der Sicherheit. Die Verwendung anderer Teile kann die Haftung für die daraus entstehenden Folgen aufheben.

REMKO Designhauben

1.9 Bestimmungsgemäße Verwendung

Die Designhaube ist für die Außenmodule der Wärmepumpen als optische Aufwertung und Witterungsschutz konzipiert.

Eine andere oder darüber hinausgehende Benutzung gilt als nicht bestimmungsgemäß. Für hieraus resultierende Schäden haftet der Hersteller/Lieferant nicht. Das Risiko trägt allein der Anwender. Zur bestimmungsgemäßen Verwendung gehören auch das Beachten der Bedienungs- und Installationsanweisung und die Einhaltung der Wartungsbedingungen.

Die in den technischen Daten angegebenen Grenzwerte dürfen nicht überschritten werden.

1.10 Gewährleistung

Voraussetzungen für eventuelle Gewährleistungsansprüche sind, dass der Besteller oder sein Abnehmer im zeitlichen Zusammenhang mit Verkauf und Inbetriebnahme die dem Gerät beigelegte „Gewährleistungsurkunde“ vollständig ausgefüllt an die REMKO GmbH & Co. KG zurückgesandt hat. Die Gewährleistungsbedingungen sind in den „Allgemeinen Geschäfts- und Lieferbedingungen“ aufgeführt. Darüber hinaus können nur zwischen den Vertragspartnern Sondervereinbarungen getroffen werden. Infolge dessen wenden Sie sich bitte erst an Ihren direkten Vertragspartner.

1.11 Transport und Verpackung

Die Artikel werden in einer stabilen Transportverpackung geliefert. Überprüfen Sie bitte die Komponenten sofort bei Anlieferung und vermerken eventuelle Schäden oder fehlende Teile auf dem Lieferschein und informieren Sie den Spediteur und Ihren Vertragspartner. Für spätere Reklamationen kann keine Gewährleistung übernommen werden.

WARNUNG!

Plastikfolien und -tüten etc. können für Kinder zu einem gefährlichen Spielzeug werden!

Deshalb:

- Verpackungsmaterial nicht achtlos liegen lassen.
- Verpackungsmaterial darf nicht in Kinderhände gelangen!

HINWEIS!

Scharfe Gegenstände beschädigen die Oberfläche der Designhaube.

Entfernen Sie deshalb vorsichtig die Verpackung!

1.12 Umweltschutz und Recycling

Entsorgung der Verpackung

Alle Produkte werden für den Transport sorgfältig in umweltfreundlichen Materialien verpackt. Leisten Sie einen wertvollen Beitrag zur Abfallverminderung und Erhaltung von Rohstoffen und entsorgen Sie das Verpackungsmaterial daher nur bei entsprechenden Sammelstellen.



Entsorgung der Geräte und Komponenten

Bei der Fertigung der Geräte und Komponenten werden ausschließlich recyclebare Materialien verwendet. Tragen Sie zum Umweltschutz bei, indem Sie sicherstellen, dass Geräte oder Komponenten (z.B. Batterien) nicht im Hausmüll sondern nur auf umweltverträgliche Weise nach den regional gültigen Vorschriften, z.B. durch autorisierte Fachbetriebe der Entsorgung und Wiederverwertung oder z.B. kommunale Sammelstellen entsorgt werden.



2 Technische Daten

2.1 Produktdaten

Baureihe		WDH 70	WDH 120	WDH 180
Wärmepumpentyp		WKF 70	WKF 120	WKF 180
Ausführung Alu				
Farbton Lamellengitter		ähnlich RAL 9006		
EDV-Nr.		260960	260970	260980
Ausführung Graphit				
Farbton Lamellengitter		ähnlich RAL 7021		
EDV-Nr.		260961	260971	260981
Ausführung Camura				
Farbton Lamellengitter		Holzoptik		
EDV-Nr.		260962	260972	260982
Haubenabmessungen				
Höhe	mm	655	1000	1425
Breite	mm	1110		
Tiefe	mm	435		
Gewicht	kg	25	35	48

Technische Änderungen, die dem technischen Fortschritt dienen, bleiben uns vorbehalten.

REMKO Designhauben

3 Aufbau und Montage der Designhaube am Außenmodul der Wärmepumpe

VORSICHT!

Achten Sie darauf, dass das Außenmodul während der Montagezeit einer Wartung oder Reparatur der Designhaube außer Betrieb und gegen Wiedereinschalten gesichert ist um Verletzungen durch einen anlaufenden Ventilator zu vermeiden!

Um die Designhaube aufzubauen gehen Sie folgendermaßen vor:

1. Installieren Sie, wie in der jeweiligen Montageanleitung der Wärmepumpe beschrieben, das Außenmodul mit den entsprechenden Bodenkonsolen und gegebenenfalls die Kondensat-Auffangwanne (Abb. 1). Wir empfehlen für die Montage die Verwendung der REMKO BK 600/1000 plus Bodenkonsole. (Art. Nr. 260023/260024).



Abb. 1

2. Die Designhaube wird fertig montiert geliefert, so dass Sie lediglich genügend Raum für die Positionierung benötigen.
3. Bevor die Designhaube über die Wärmepumpe platziert wird, muss der mitgelieferte Verschlussgurt in die beiden vorgesehenen Ösen im unteren Teil der Designhaube eingeführt werden (Abb. 2-A). Ziehen Sie den Verschlussgurt so weit durch beide Ösen bis beide Enden auf jeder Seite in etwa gleich lang sind und lassen Sie diese einfach locker auf dem Boden liegen (Abb. 2-B).

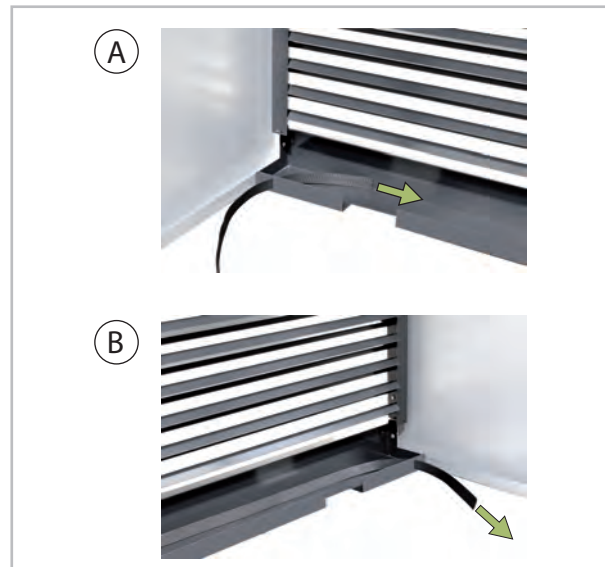


Abb. 2

4. Zur Montage gehen Sie wie folgt vor:

Heben Sie vorsichtig die Designhaube an jeder Seite gleichmäßig und möglichst gerade über das Außenmodul (Abb. 3).

HINWEIS: Wir empfehlen diesen Schritt gemeinsam mit einer anderen Person durchzuführen (Abb. 4).

Das Lamellengitter der Haube zeigt dabei zur Front (Ventilator) des Außenmoduls.

Fassen Sie bitte die Designhaube ganz außen zu den Seiten hin an den Lamellen an. Es besteht sonst die Gefahr, dass die Lamellen verbogen werden (Abb. 5).

Achten Sie darauf, dass die elektrische Zuleitung und die Kältemittelleitungen nicht beschädigt werden.

Die Aussparungen am L-Profil der Designhaube müssen korrekt um die Füße der Wärmepumpe anliegen.

Die Lamellen des Wärmetauschers (Rückseite der Wärmepumpe) müssen anschließend frei liegen und sichtbar sein.



Abb. 3



Abb. 4



Abb. 5

5. → Erfassen Sie nun beide Enden des Verschlussgurtes und führen sie diese von beiden Seiten an der unteren Rückseite des Außenmoduls entlang.

Schließen Sie den Verschlussgurt so, dass dieser an den hinteren Füßen anliegt. Der Verschlussgurt sollte möglichst fest angezogen werden, um die Designhaube sicher zu fixieren. Achten Sie darauf, dass Sie währenddessen die Lackierung des Außenmoduls und die Isolierung der Kältemittelleitungen nicht beschädigen.



Abb. 6

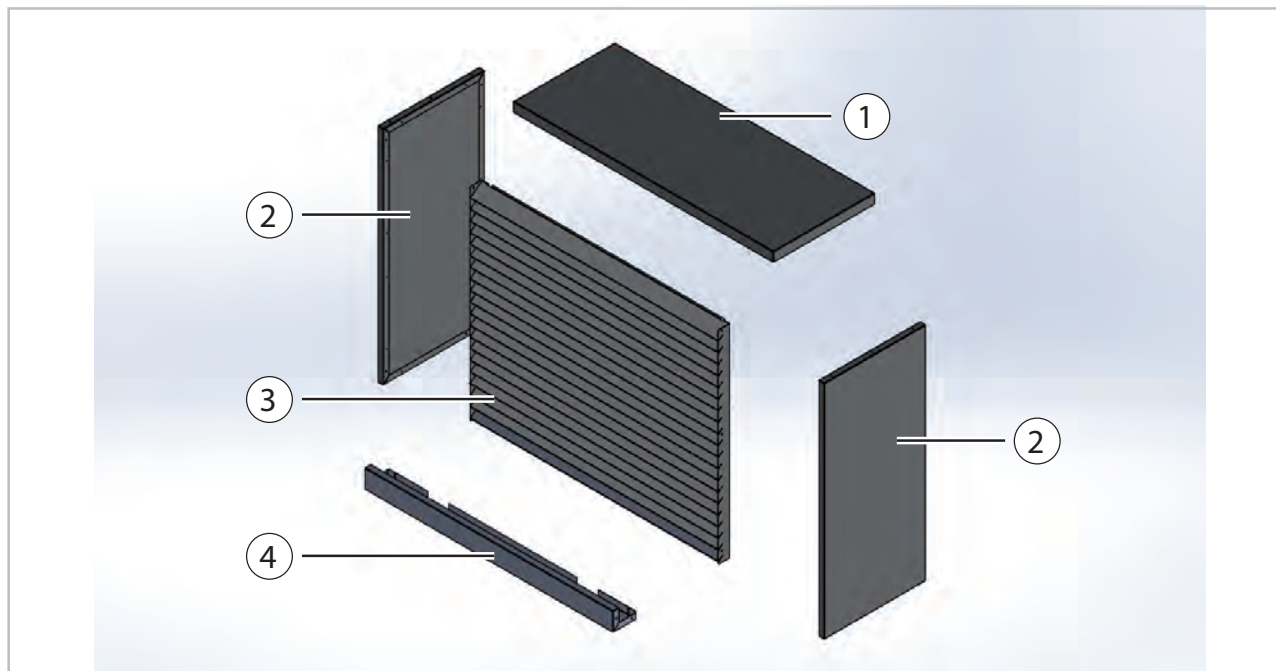
Demontage zur Wartung des Außenmoduls

Zur Demontage gehen Sie bitte in umgekehrter Reihenfolge wie in der Aufbauanleitung von Schritt 5 bis einschließlich Schritt 4 vor.

REMKO Designhauben

4 Produktdarstellung und Ersatzteilliste

Produktdarstellung WDH 70-180



Ersatzteile WDH 70-180

Nr.	Ersatzteile	Ausführung		
		Alu	Graphit	Camura
		EDV-Nr.	EDV-Nr.	EDV-Nr.
1	Deckel - WDH 70-180	1122801	1122801	1122801
2	Seitenteil links/rechts			
	WDH 70 → WKF 70	1122800	1122800	1122800
	WDH 120 → WKF 120	1122806	1122806	1122806
	WDH 180 → WKF 180	1122811	1122811	1122811
3	Lamellengitter			
	WDH 70 → WKF 70	1122803	1122804	1122805
	WDH 70 → WKF 120	1122808	1122809	1122810
	WDH 180 → WKF 180	1122812	1122813	1122814
4	Frontblech, unten			
	WDH 70 → WKF 70	1122802	1122802	1122802
	WDH 70 → WKF 120 / WDH 180 → WKF 180	1122807	1122807	1122807
	Ersatzteile ohne Abbildung			
	Verschlussgurt	1000967	1000967	1000967

5 Index

B

Bestimmungsgemäße Verwendung 6

D

Demontage 9

E

Ersatzteile 10

G

Geräteentsorgung 6

Gewährleistung 6

M

Montage 8

P

Produktdarstellung 10

R

Recycling 6

S

Sicherheit

Allgemeines 4

Eigenmächtige Ersatzteilherstellung 5

Eigenmächtiger Umbau 5

Gefahren bei Nichtbeachtung der Sicherheitshinweise 4

Hinweise für den Betreiber 5

Hinweise für Inspektionsarbeiten 5

Hinweise für Montagearbeiten 5

Kennzeichnung von Hinweisen 4

Personalqualifikation 4

Sicherheitsbewusstes Arbeiten 5

T

Technische Daten 7

U

Umweltschutz 6

V

Verpackung, entsorgen 6

REMKO QUALITÄT MIT SYSTEM

Klima | Wärme | Neue Energien

REMKO GmbH & Co. KG
Klima- und Wärmetechnik

Im Seelenkamp 12
32791 Lage

Telefon +49 (0) 5232 606-0
Telefax +49 (0) 5232 606-260

E-mail info@remko.de
Internet www.remko.de

Hotline National
+49 (0) 5232 606-0

Hotline International
+49 (0) 5232 606-130

